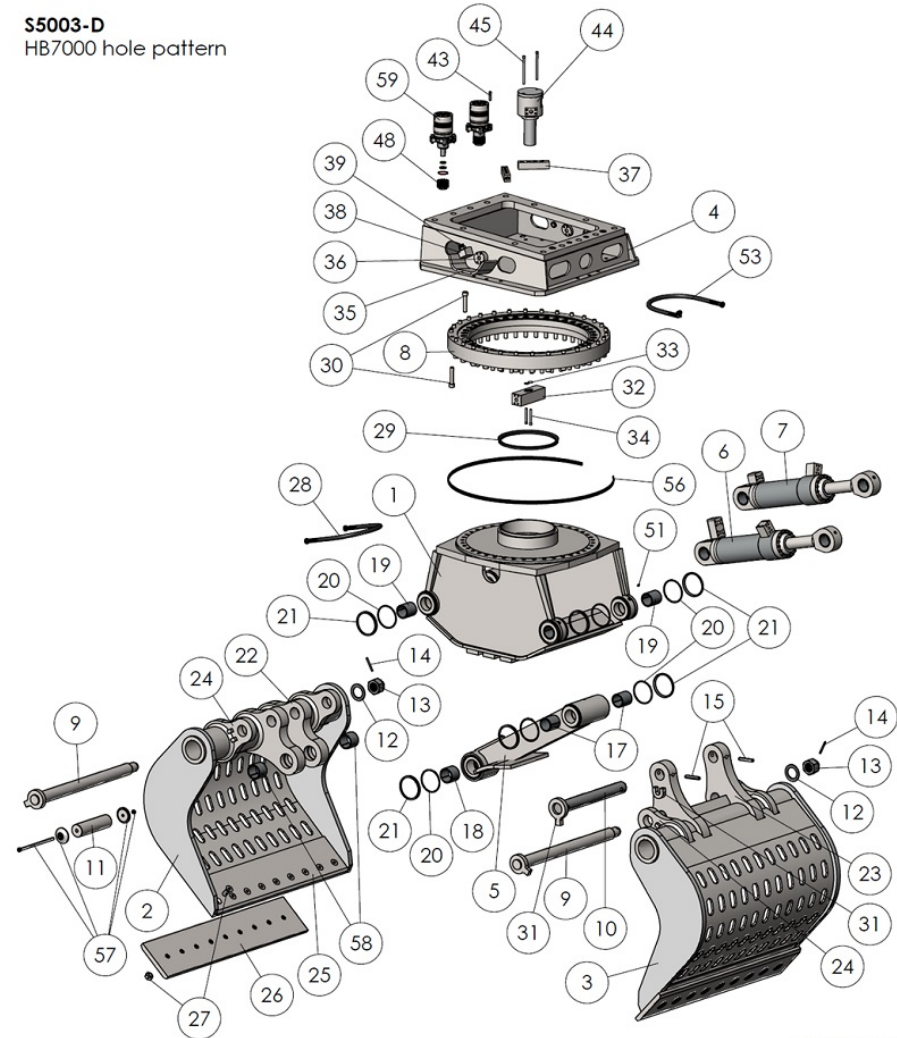


S5003-D Abriss- und Sortiergreifer

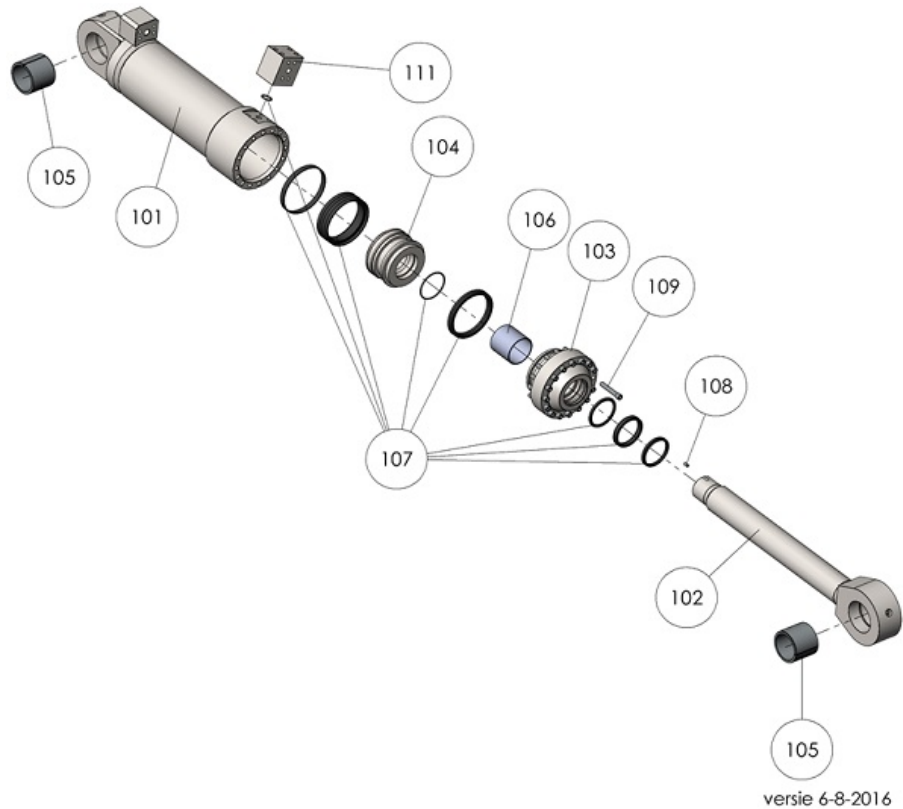
Ersatz nr.	Art nr.	Zahl	Umschreibung
S5003D.001	001	1	Zusammengeschweißte Hauptgerüst-Konstruktion S5003-D
S5003D.002	002	1	Löffel Links kurzer Henkel S5003-D
S5003D.003	003	1	Löffel Rechts langer Henkel S5003-D
S5003D.004	004	1	Zusammengeschweißte Backenkonstruktion S5003-D
S5003D.005	005	1	Zusammengeschweißte Zugstangenkonstruktion S5003-D
S5003D.006	006	1	Hydraulischer Zylinder rechts (hoher Nippel) S5003-D
S5003D.007	007	1	Hydraulischer Zylinder links (Flache Nippel) S5003-D
S5003D.008	008	1	Drehkranz S5003-D
S5003D.009	009	2	Hauptgelenkbolzen Ø80mm S5003-D
S5003D.010	010	1	Zugstange Achse Ø80mm (oben/lang) S5003-D
S5003D.011	011	1	Zugstange Achse Ø90mm (unten/kurz) S5003-D
S5003D.012	012	2	Flachfeder S5003-D
S5003D.013	013	2	Nutmutter M64 S5003-D
S5003D.014	014	3	Spannstift 10mm x 80 (Sicherung M48) S5003-D
S5003D.015	015	4	Sicherungsstift 20mm S5003-D
S5003D.016	016	2	Sicherungsverschlusskappe Ø80mm S5003-D
S5003D.017	017	2	Gleitlager Zugstange Oben S5003-D
S5003D.018	018	2	Gleitlager Zugstange Unten S5003-D
S5003D.019	019	4	Gleitlager Hauptgerüst S5003-D
S5003D.020	020	12	O-ring Metall Seal (Ø170mm) S5003-D
S5003D.021	021	12	Metall Seal (Ø170mm) S5003-D
S5003D.022	022	2	Löffel-Henkel kurz S5003-D
S5003D.023	023	2	Löffel-Henkel lang S5003-D
S5003D.024	024	4	Löffel-Henkel-Hilfe S5003-D
S5003D.025	025	2	Muttermesser S5003-D
S5003D.026	026	1 set	Wechselmesser (2 Stück) S5003-D
S5003D.027	027	1 set	Bolzensatz Wechselmesser (für 2 Messer) S5003-D
S5003D.028	028	1 set	Slauch-Set (4 Stück) S5003-D
S5003D.029	029	1	V-Ring (zentraler Grundplatte) S5003-D
S5003D.030	030	1 set	Bolzensatz Drehkranz S5003-D
S5003D.031	031	1	Sicherung-u S5003-D
S5003D.032	032	1	Anschlussblock C.O.D. Ø80mm S5003-D
S5003D.033	033	1 set	O-Ring für Anschlussblock C.O.D. Ø80mm (2 Stück) S5003-D
S5003D.034	034	1 set	Bolzensatz Anschlussblock C.O.D. (2 Stück) S5003-D
S5003D.035	035	2	Schutzkappe der Anschluss Nippel S5003-D
S5003D.036	036	2	Hauptanschluss -Block Klammer-Funktion (SAE) S5003-D
S5003D.037	037	2	Teilungsblock Dreh-Funktion (3 Port) S5003-D
S5003D.038	038	2	Hauptanschluss -Block Dreh-Funktion S5003-D
S5003D.039	039	2	Hauptanschluss -Nippel Dreh-Funktion S5003-D
S5003D.042	042	1 set	Sealkit Hydro Motor (für 1 motor) S5003-D
S5003D.043	043	1 set	Bolzensatz Hydro Motoren (für 2 Motoren) S5003-D
S5003D.044	044	1	C.O.D. gesamt S5003-D
S5003D.045	045	1 set	Bolzensatz C.O.D. S5003-D
S5003D.048	048	2	Zahnrad S5003-D
S5003D.051	051	1 set	Fettnippel 1/8" G (12 Stück) S5003-D
S5003D.053	053	1 set	Schlauch-set head(6 Stück) S5003-D
S5003D.056	056	1	Drehkranz Abdichtung S5003-D
S5003D.057	057	1 set	Sicherung Zugstange Achse unten/kurz S5003-D
S5003D.058	058	2	Gleitlager Löffel-Henkel kurz S5003-D
S5003D.059	059	2	Hydro Motor mit Vierkantflansch S5003-D
S5003D.PBS	PBS	1 set	Bolzen und lagersatz (inkl. all Muttern, Sicherungen etc.) S5003-D

S5003-D
HB7000 hole pattern

version 15-2-2018

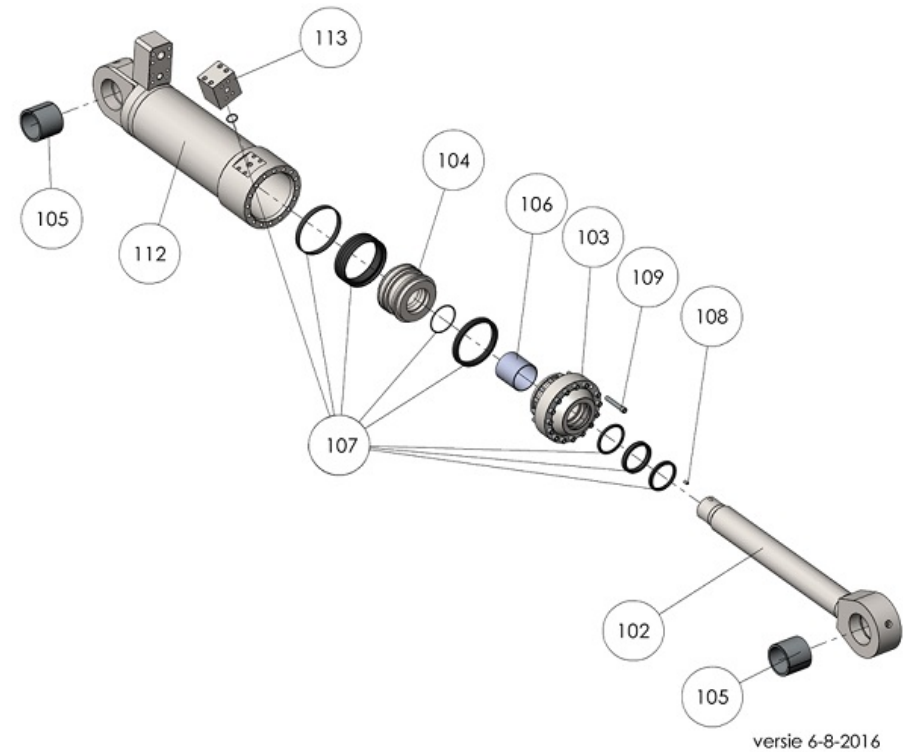
S5003-D Zylinder Links

Ersatz nr.	Art nr.	Zahl	Umschreibung
S5003D.101	101	1	Zylinder Rohr (niedrig Anschl. Nippel/2 Anschl. Porte) S5003-D
S5003D.102	102	1	Zylinder Stange S5003-D
S5003D.103	103	1	Zylinder Mutter S5003-D
S5003D.104	104	1	Zylinder Kolben S5003-D
S5003D.105	105	2	Gleitlager S5003-D
S5003D.106	106	1	Gleitlager Zylinder Mutter S5003-D
S5003D.107	107	1 set	Zylinder Seal-Kit S5003-D
S5003D.108	108	1	Sicherungsbolzen M8 x12 S5003-D
S5003D.109	109	1	Bolzensatz Zylinder Mutter (16 Stück) S5003-D
S5003D.110	110	1 set	Bolzen satz Zylinder Anschlussblock (4 pcs) S5003-D



S5003-D Zylinder Rechts

Ersatz nr.	Art nr.	Zahl	Umschreibung
S5003D.112	112	1	Zylinder Rohr (hoch Anschl. Nippel/4 Anschl. Porte) S5003-D
S5003D.102	102	1	Zylinder Stange S5003-D
S5003D.103	103	1	Zylinder Mutter S5003-D
S5003D.104	104	1	Zylinder Kolben S5003-D
S5003D.105	105	2	Gleitlager S5003-D
S5003D.106	106	1	Gleitlager Zylinder Mutter S5003-D
S5003D.107	107	1 set	Zylinder Seal-Kit S5003-D
S5003D.108	108	1	Sicherungsbolzen M8 x12 S5003-D
S5003D.109	109	1	Bolzensatz Zylinder Mutter (16 Stück) S5003-D
S5003D.111	111	1	Zylinder Anschlussblock Links S5003-D
S5003D.113	113	1	Zylinder Anschlussblock Rechts S5003-D



S5003-D Zentral Öl Durchsatz (C.O.D.)

Ersatz nr.	Art nr.	Zahl	Umschreibung
S5003D.201	201	1	C.O.D. Hülse S5003-D
S5003D.202	202	1	C.O.D. Asche Ø80mm S5003-D
S5003D.203	203	1	C.O.D. Deckel S5003-D
S5003D.204	204	1	C.O.D. Anschlussblock S5003-D
S5003D.205	205	1	Lager S5003-D
S5003D.206	206	1	Seegering S5003-D
S5003D.207	207	1 set	Bolzensatz Anschlussblock C.O.D. (2 Stuck) S5003-D
S5003D.208	208	1 set	Rotorseal kit C.O.D. Ø80mm S5003-D

