

Seriennummer: _____ bis _____

Serial number: _____ up to _____

ORIGINAL BEILITE ERSATZTEILE

Echte Beilite-Ersatzteile werden nach dem neuesten technologischen Erkenntnisstand und mit modernsten ingenieurtechnischen Mitteln konzipiert und gefertigt. Beilite-Ersatzteile werden aus den besten auf dem Markt erhältlichen Materialien und mit Hilfe modernster Fertigungsmethoden hergestellt.

Es ist von größter Wichtigkeit, dass Sie nur echte Beilite-Ersatzteile verwenden, um auf diese Weise einen problemlosen Betrieb sowie eine leichte Wartung und Reparatur des Hammers sicherzustellen. Bitte beachten Sie, dass eventuelle Garantieansprüche nur dann bearbeitet werden können. Wenn Sie echte Beilite-Ersatzteile für Ihren Hammer verwendet haben.

VERMERK DER SERIENNUMMER

Es ist wichtig, dass Sie bei der Bestellung von Ersatzteilen die korrekte Seriennummer des Hammers angeben können. Die Seriennummer bietet die einzige Möglichkeit, die zu einem bestimmten Hammer gehörigen Teile zu identifizieren. Die Seriennummer des Hammers ist in den Ventilkörper eingeschlagen. Die Seriennummer ist ebenfalls auf dem CE-Schild am Hammergehäuse vermerkt.

ERSATZTEILBESTELLUNG

Präzise Bestellungen bilden die Grundlage für schnelle Ersatzteillieferungen.

Erforderliche Angaben:

- Name des Kunden und der Kontaktperson
- Bestellnummer (falls vorhanden)
- Lieferanschrift
- Lieferart (Luftpost, ect.)
- Gewünschter Liefertermin
- Rechnungsanschrift
- Modell und Seriennummer des Hammers
- Bezeichnung, Nummer und erforderliche Anzahl der Ersatzteile

GENUINE BEILITE SPARE PARTS

Beilite genuine spare parts are designed and manufactured by using the latest technological knowledge and engineering skills. Beilite spare parts are made of the best available materials with the most advanced manufacturing techniques.

It is important that you use only genuine Beilite spare parts, to ensure easy operation, maintenance and repair of the product. Please note that eventual warranty claims will be handled only if you have used genuine Beilite parts in your Beilite.

LOCATION OF THE SERIAL NUMBER

It's important to make correct reference to the serial number of the product when ordering spare parts. Identification of serial number is the only proper means of maintaining and identifying parts for a specific product. The location of equipment serial number is pointed in "Operation and maintenance" manual.

SPARE PARTS ORDERS

Quick spare parts deliveries are secured by exact orders.

Required information:

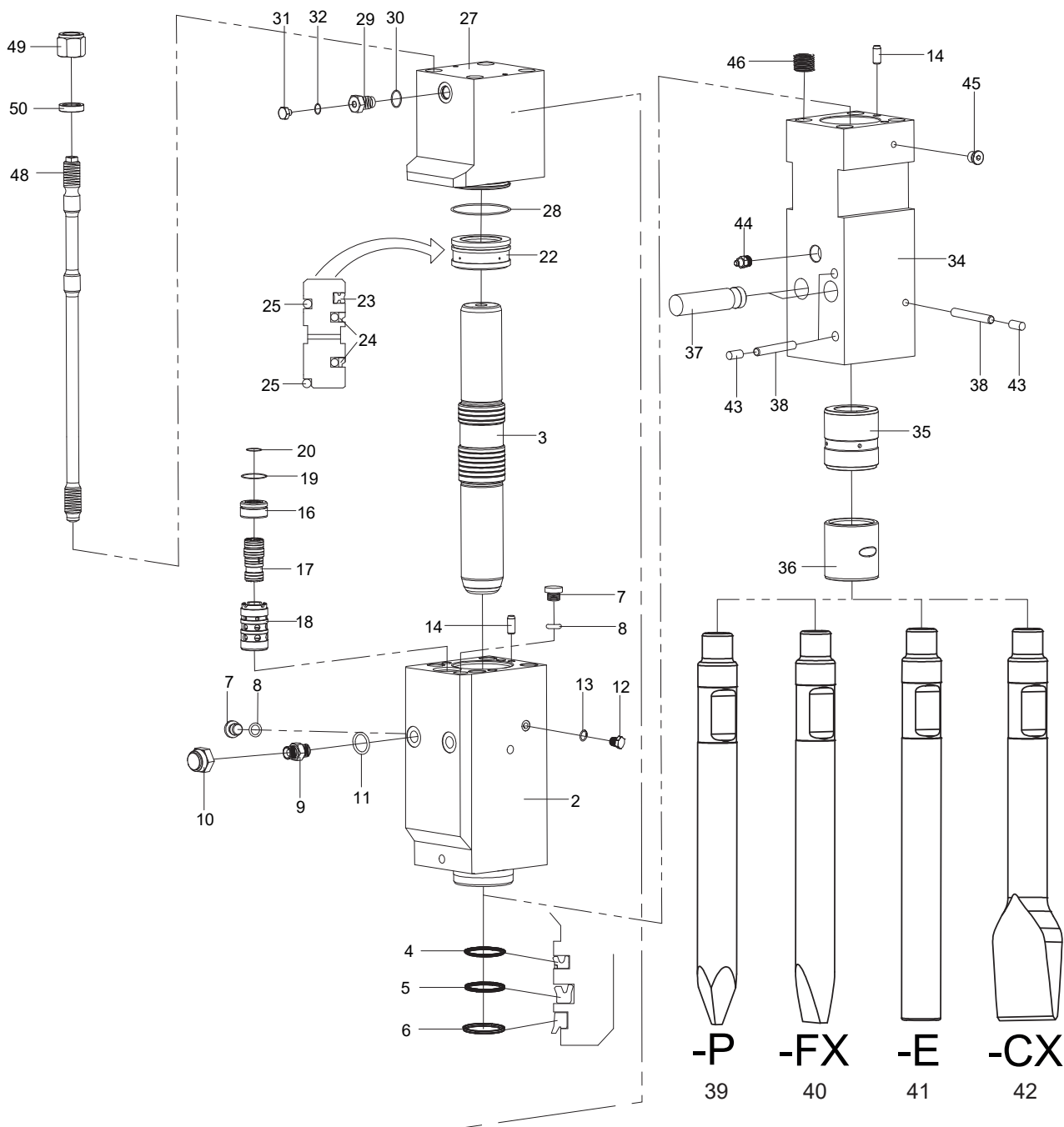
- Name of customer and contact person
- Order number (when available)
- Delivery address
- Mode of delivery (air mail ect.)
- Required delivery date
- Invoicing address
- Model and serial number of the product
- Name, number and required amount of spare parts

Inhaltsverzeichnis

-	Abmessungen	8
-	Anzugsmomenten	4
-	Dichtsatz.....	10
-	Ersatzteilliste.....	4
-	Fettpresse.....	12
-	Gehäuse.....	6
-	Meissel.....	9
-	N2 Füll Satz.....	11
-	Optionen.....	12
-	Werkzeugkiste.....	11

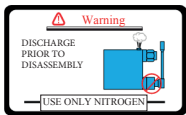
Contents

-	Dimensions	8
-	Grease Gun	12
-	Housing	6
-	N2 Filling Gear.....	12
-	Optional Equipment.....	11
-	Seal Kit.....	10
-	Spare Part List.....	4
-	Toolkit	11
-	Tools.....	9
-	Torque Moments.....	4



51

Achtung!



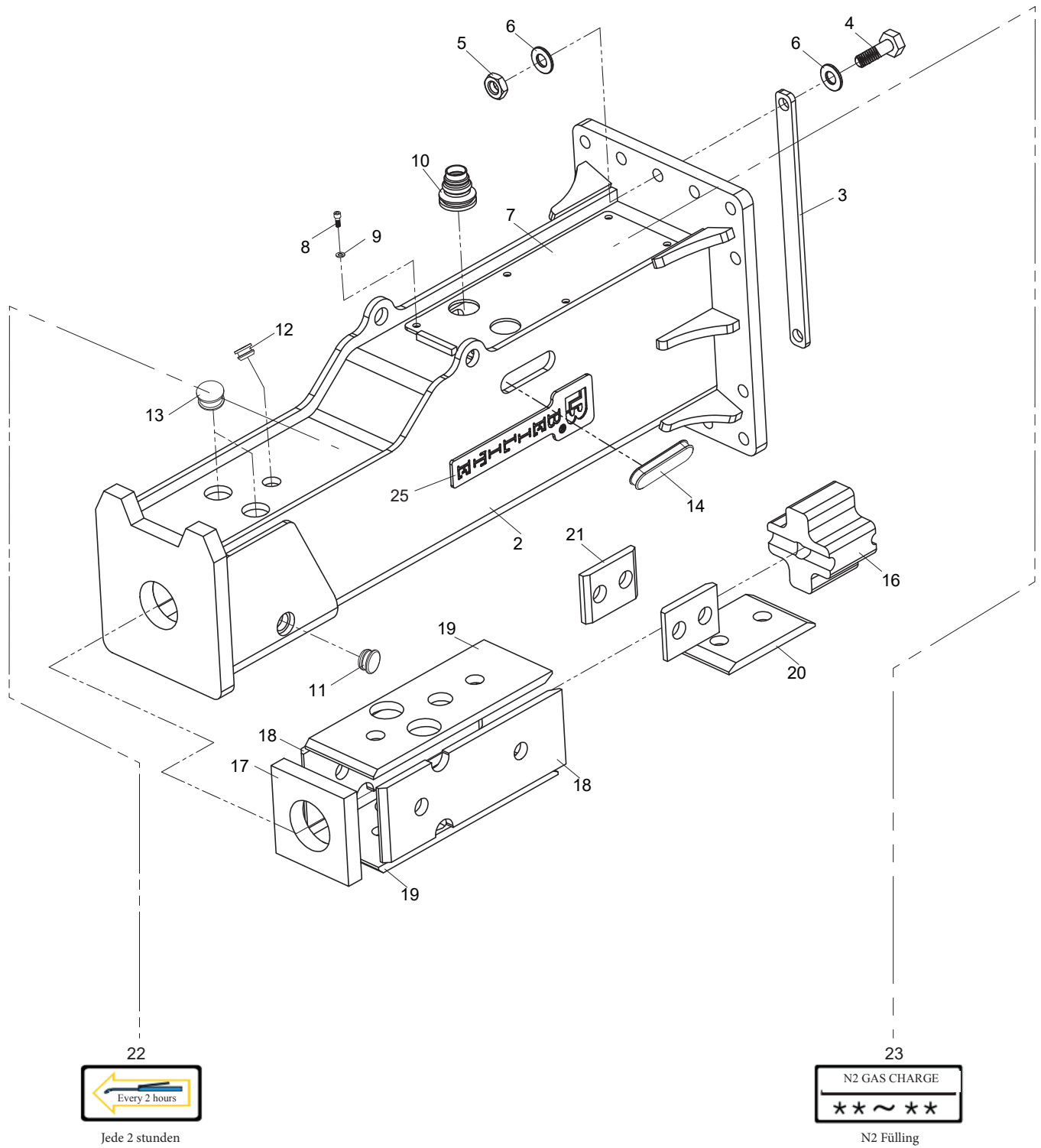
N2 ablassen von demontage
Nur N2 verwenden

No.	Anzugsmoment Tightening torques
7	110-120NM
9	130-140NM
12	130-140NM
29	130-140NM
31	50NM
44	60-70NM
45	60-70NM
48	1200NM

Version 2019 s/n BLTB75-

No.	ET No.-Part No.	St-Qty	Beschreibung - DE	Description - GB	Abmessungen-Dimension
1	BLTB-75-100		Zylinderaufbau	Cylinder Assembly	/
2	BLTB-75-101	1	Zylinder	Cylinder	/
3	BLTB-75-102	1	Kolben	Piston	/
4	BLTB-75-SKX-103	1	Puffering	Buffer Ring	HBV 75*90.5*6
5	BLTB-75-SKX-104	1	Dichtung	U-Packing	ISI 75*85*6
6	BLTB-75-SKX-105	1	Staubdichtung	Dust Seal	DSI 75*85*6*8
7	BLTB-75-106	4	Pfropfen	Plug	M18*1.5
8	BLTB-75-SKX-107	4	O-Ring	O-Ring	1BP-16
9	BLTB-75-108	2	Ein/Aus Adapter	In/Out Adapter	G 1/2"
10	BLTB-75-109	2	Ein/Aus Adapter deck.	In/Out Adapter Cover	G 1/2"
11	BLTB-75-SKX-110	2	O-Ring	O-Ring	1BP-18
12	BLTB-75-111	1	Entlüftungsventil	Exhaust Valve	G 1/2"
13	BLTB-75-SKX-112	1	O-Ring	O-Ring	1BP-18
14	BLTB-75-113	2	Führungsstift	Guide Pin	Φ12.5*30
15	BLTB-75-200		Ventilaufbau	Valve Assembly	/
16	BLTB-75-201	1	Ventilhülle	Valve Cover	/
17	BLTB-75-202	1	Ventil	Valve	/
18	BLTB-75-203	1	Ventilhülse	Valve Sleeve	Φ45*80.5
19	BLTB-75-SKX-204	1	O-Ring	O-Ring	1BG-40
20	BLTB-75-SKX-205	1	O-Ring	O-Ring	1BG-25
21	BLTB-75-300		Kolbenbüchsenaufbau	Piston Bush Assembly	/
22	BLTB-75-301	1	Kolbenbüchse	Piston Bush	/
23	BLTB-75-SKX-302	1	Gasdichtung	Gas Seal	IKH-73*82.5*7.3
24	BLTB-75-SKX-303	2	Abdichtung	Step Seal	SPNS-73
25	BLTB-75-SKX-304	2	O-Ring	O-Ring	1BG-100
26	BLTB-75-400		Zylinderkopfaufbau	Back Head Assembly	/
27	BLTB-75-401	1	Zylinderkopf	Back Head	/
28	BLTB-75-SKX-402	1	O-Ring	O-Ring	1BG-100
29	BLTB-75-403	1	Gasfühlventil	Gas Charging Valve	G 1/2"
30	BLTB-75-SKX-404	1	O-Ring	O-Ring	1BP-18
31	BLTB-75-405	1	Gasfühlventilabdec.	Gas Charging Valve Cover	M10*P1.0
32	BLTB-75-SKX-406	1	O-Ring	O-Ring	1BP-12
33	BLTB-75-500		Gasfühlventilabdec.	Front Head Assembly	/
34	BLTB-75-501	1	Vorderebüchse	Front Head	/
35	BLTB-75-502	1	Rückstoßbüchse	Thrust Bush	Φ75*Φ91.5*84
36	BLTB-75-504	1	Meißelbüchse	Chisel Bush	Φ75*Φ108*89.5
37	BLTB-75-505	2	Meißelstift	Chisel Pin	Φ35*164
38	BLTB-75-506	3	Sperrstift	Locking Pin	Φ16x127
39	BLTB-75-507-P	1	Spitzmeißel	Moil Point	Φ75*750
40	BLTB-75-507-FX	1	Flachmeißel	Chisel Point	Φ75*750
41	BLTB-75-507-E	1	Stumpfmeißel	Blunt Point	Φ75*750
42	BLTB-75-507-CX	1	Spartenmeißel	Spade Tool	Φ75*750
43	BLTB-75-508	3	Gummi Propfen	Rubber Plug	Φ16x20.5
44	BLTB-75-513	1	Schmiernippel	Grease Nipple	G 1/4"
45	BLTB-75-515	1	Anschlusspropfen	Process Plug	G 1/4"
46	BLTB-75-516	4	Bolzen	Bolt	ST27*2*18
47	BLTB-75-700		Mutterschraubeaufbau	Through Bolt Assembly	/
48	BLTB-75-701	4	Mutterschraube	Through Bolt	M27X2X687
49	BLTB-75-702	4	Gewindemutter(Oben)	Screw Nut(Upper)	M27X2X37
50	BLTB-75-703	4	Unterlegscheibe	Washer	Φ43*Φ28*10

No.	ET No.-Part No.	St-Qty	Beschreibung - DE	Description - GB	Abmessungen-Dimension
51		1	Accumulator Warnung (öffnen)	Warning Open	

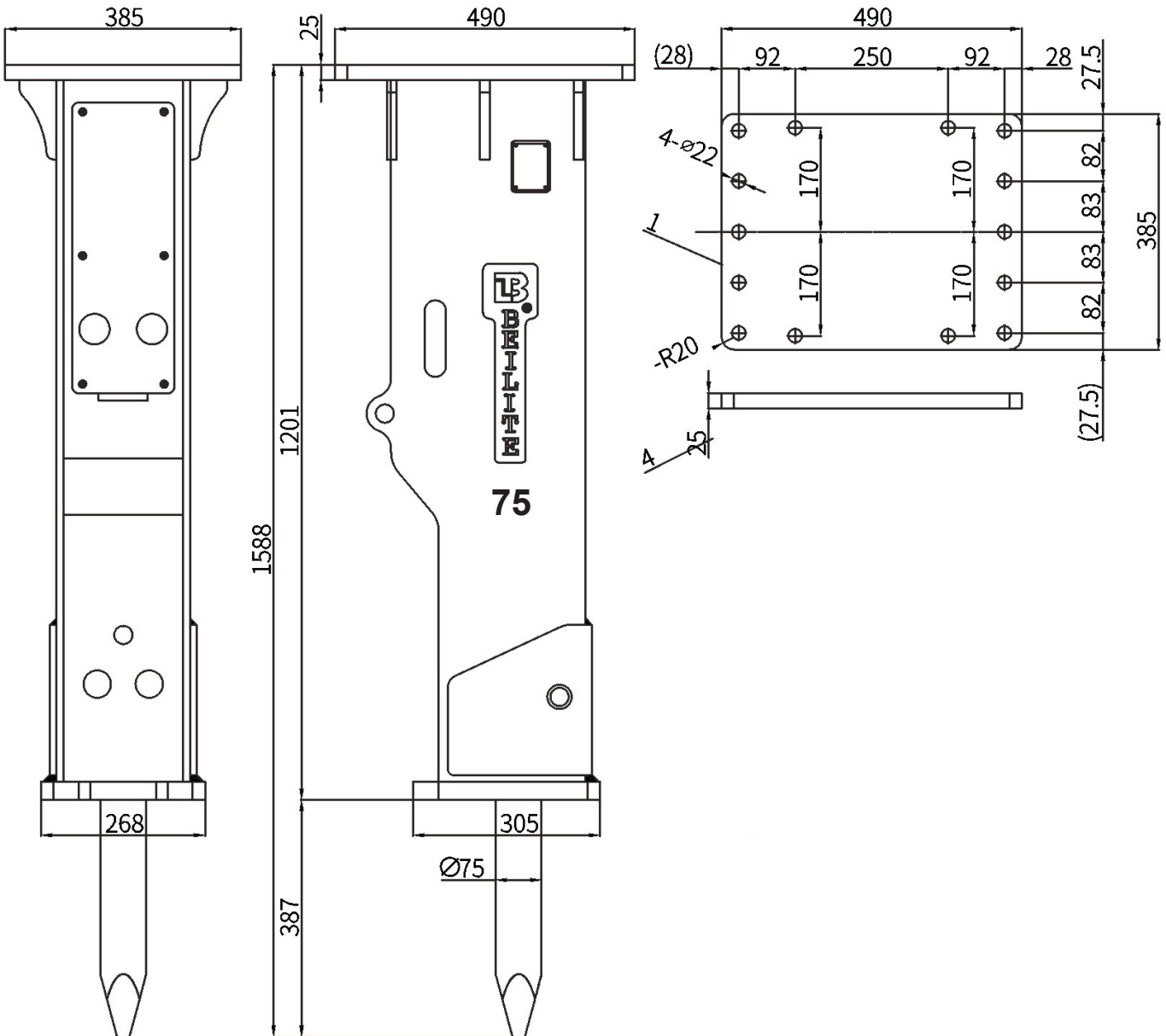


No.	ET No.-Part No.	St-Qty	Beschreibung - DE	Description - GB	Abmessungen-Dimension
1	BLTB-75-900		Rahmenmontage	Frame Ass'y	
2	BLTB-75-901	1	Rahmen (Kasten Typ)	Frame(Box Type)	1201×490×385
3	BLTB-75-902	1	Abdeckung	Cover	475×35×10
4	BLTB-75-903	14	M/C Sechskantschraube	M/C Hex Bolt	M20×90
5	BLTB-75-904	14	M/C Sechskantmutter	M/C Hex Nut	M20
6	BLTB-75-905	28	M/C Spanscheibe	M/C Spring Washer	φ20
7	BLTB-75-914	1	Obererseitendämpfer	Up Side Damper	475×167×5
8	BLTB-75-916	6	Sechskantschraube	Hex Bolt	M20×20
9	BLTB-75-917	6	Unterlegscheibe	Washer	φ10
10	BLTB-75-919	2	Ein/Aus Propfen	In/Out Plug	G1/2"
11	BLTB-75-924	2	Ein/Aus Propfen	Rubber Plug	Ø30*T12
12	BLTB-75-925	1	Ein/Aus Propfen	Rubber Plug	Ø30*T12
13	BLTB-75-926	4	Ein/Aus Propfen	Rubber Plug	Ø45*T12
14	BLTB-75-927	2	Ein/Aus Propfen	Rubber Plug	125*35*T12
15	BLTB-75-940		Pufferplattenaufbau	Buffer Plate Ass'	
16	BLTB-75-941	1	Hintererdämpfer	Back Buffer	150×140×107
17	BLTB-75-942	1	Untererdämpfer	Lower Damper	165×165×30
18	BLTB-75-944	2	Seitendämpfer	Side Damper	415×140×15
19	BLTB-75-945	2	Oben/Untendämpfer	Up&Down Damper	415×155×15
20	BLTB-75-946	1	Seitendämpfer	Side Damper	200×140×15
21	BLTB-75-947	2	Seitendämpfer	Side Damper	120×90×15
22		1	Jede 2 Stunden Aufkleber	Every 2 Hours Sticker	
24		1	N2 Füllung Aufkleber	N2 Gas Charge Sticker	
25		1	Beilite Anschweissplatte	Beilite Welding Plate	

ABMESSUNGEN

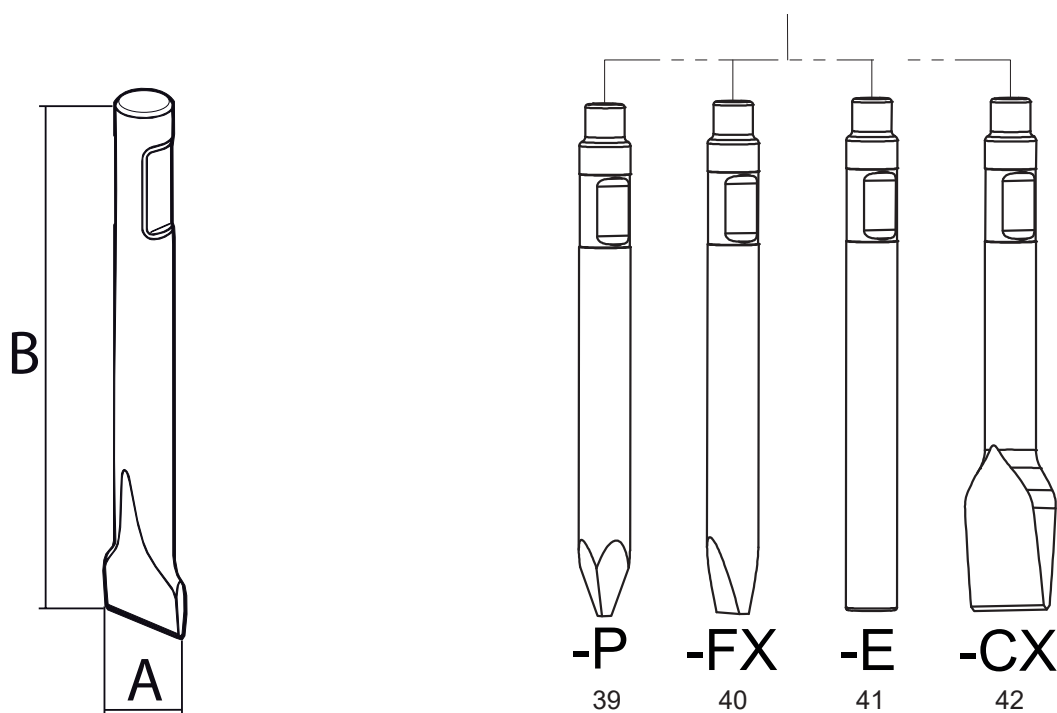
DIMENSIONS

in mm



MEISSEL TOOLS

No.	Breite Width	ET No. Part No	Länge Length	Gewicht Weight	Beschreibung Description
39	75	BLTB-75-507-P	750	24.00	Moil Point
40	75	BLTB-75-507-FX	750	24.00	Chisel Point
41	75	BLTB-75-507-E	750	24.00	Blunt Point
42	160	BLTB-75-507-CX	680	30.00	Spade Tool



DICHTSATZ BLTB-75-SKX

SEAL KIT

No.	ET No.-Part No	St-Qty	Beschreibung - DE	Description - GB	Abmessungen Dimension
-	BLTB-75-SKX				
4	BLTB-75-SKX-103	1	Puffering	Buffer Ring	HBV 75*90.5*6
5	BLTB-75-SKX-104	1	Dichtung	U-Packing	ISI 75*85*6
6	BLTB-75-SKX-105	1	Staubdichtung	Dust Seal	DSI 75*85*6*8
8	BLTB-75-SKX-107	4	O-Ring	O-Ring	1BP-16
11	BLTB-75-SKX-110	2	O-Ring	O-Ring	1BP-18
13	BLTB-75-SKX-112	1	O-Ring	O-Ring	1BP-18
19	BLTB-75-SKX-204	1	O-Ring	O-Ring	1BG-40
20	BLTB-75-SKX-205	1	O-Ring	O-Ring	1BG-25
23	BLTB-75-SKX-302	1	Gasdichtung	Gas Seal	IKH-73*82.5*7.3
24	BLTB-75-SKX-303	2	Abdichtung	Step Seal	SPNS-73
25	BLTB-75-SKX-304	2	O-Ring	O-Ring	1BG-100
28	BLTB-75-SKX-402	1	O-Ring	O-Ring	1BG-100
30	BLTB-75-SKX-404	1	O-Ring	O-Ring	1BP-18
32	BLTB-75-SKX-406	1	O-Ring	O-Ring	1BP-12

WERKZEUGKISTE TOOLKIT

No.	ET No.-Part No	St-Qty	Beschreibung - DE	Description - GB	Abmessungen Dimension
1		1	Maulschlüssel	Open Spanner	14-17
2		1	Maulschlüssel	Open Spanner	19-22
3		1	Maulschlüssel	Open Spanner	27-30
4		1	Schlagschrauber	Striking Wrench	41
5		1	Sechskantschlüssel	Hex Key Wrench	8
6		1	N2 Füllgerät	N2 Charging Kit	8MPa
7		1	Sperrstift	Knockout Pin	φ11.5*200
8		1	Maschinen augenschraube	Machine Eye Bolt	M12
9		1	Ratschenschlüssel	Socket Wrench	14
10	BLTB-75-513	3	Schmiernippel	Grease Nipple	G1/4
11	BLTB-75-508	5	Gummi Platten	Rubber Plug	Φ16

N2 FÜLL SATZ N2 FILLING GEAR



OPTIONEN

OPTIONAL EQUIPMENT

ET No.Part No	St-Qty	Beschreibung - DE	Description - GB
	1	Fettpresse 500gr 2 Hand	Greasegun 500gr 2 Hand
	1	Meissel pasta kartouch 500gr	Grease Cartridge 500gr

FETTPRESSE

GREASE GUN



www.beilite.com
www.beilite-europe.com

Any unauthorized use or copying of the contents or any part thereof is prohibited.
This applies in particular to trademarks, model denominations, part numbers and drawings.


BEILITE