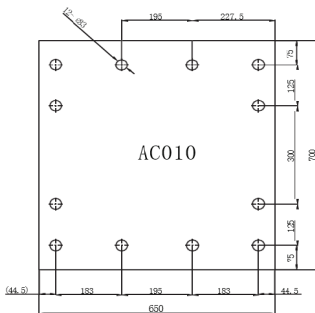
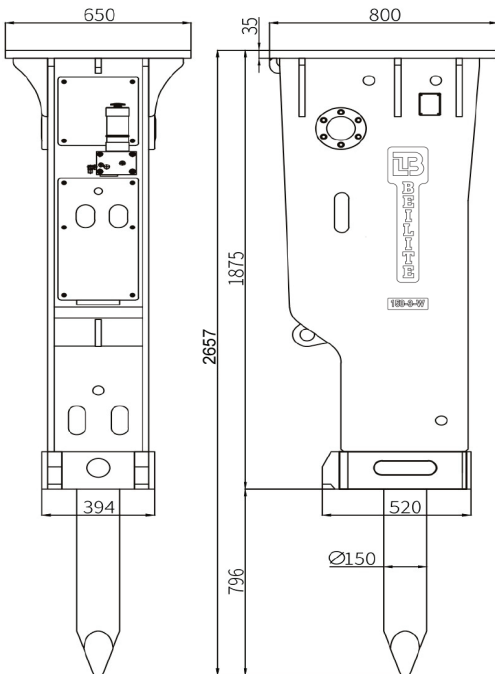




BEILITE® EUROPE BLTB-150-5-W

HYDRAULIKHAMMER | HYRAULISCHE HAMER | MARTEAU HYDRAULIQUE | HYDRAULIC HAMMER



standard
B@LUBE



optional
B@TRACK&CHECK

Deutsch | Nederlands | Français | English

GESAMTGEWICHT WERKGEWICHT POIS EN ORDRE DE MARGE WORKING WEIGHT 1*)	kg	2182
GESAMTLÄNGE LENGTE LONGUEUR TOTALE TOTAL LENGTH 2*)	mm	2667
BAGGERGRÖSSE GRAAFMACHINE KLASSE EXCAVATRICE APPLICABLE APPLICABLE EXCAVATOR	t	24-27
ÖLFLUSS OLIESTROOM DÉBIT D'HUILE WORKING OIL FLOW	l/min	150-210
BAGGER-EINSTELLDRUCK STEL DRUK GRAAFMACHINE PRESSION DE L'EXCAVATEUR SET PRESSURE EXCAVATOR	bar	230
BETRIEBSDRUCK WERKDRUK PRESSION DE FONCTIONNEMENT OPERATING PRESSURE	bar	180-200
SCHLAGFREQUENZ SLAGFREQUENTIE FRÉQUENCE D'IMPACT IMPACT RATE	bpm	200-300
WERKZEUGDURCHMESSER BEITEL DIAMETER DIAMÈTRE DU BURIN CHISEL DIAMETER	mm	150
WERKZEUGLÄNGE BEITEL LENGTE LONGUEUR DU BURIN CHISEL LENGTH	mm	1400
SCHLAUCHANSCHLUSS SLANG AANSLUITING DIAMÈTRE DU TUYAU HOSE DIAMETER 10*)	inch	1
KOLBENSPEICHERDRUCK ZUIGERACCUMULATOR DRUCK PRESSION ACCUMULATEUR PISTON N2 PRESSURE (BACK HEAD)	bar	17-20
AKKUMULATORDRUCK ACCUMULATOR DRUCK PRESSION ACCUMULATEUR N2 PRESSURE (ACCUMULATOR)	bar	55-60
SCHALL 85DB(A)-ENTFERNUNG GELUID 85DB(A)-AFSTAND BRUIT 85DB(A)-DISTANCE NOISE 85DB(A)-DISTANCE	m	21-30
LOCHMUSTER GATENPATTERN MODÈLE DE TROUS HOLE PATTERN		AC09
SCHRAUBENGRÖSSE BOUTGROOTTE TAILLE DE BOULON BOLT SIZE		M30
SCHMIERSYSTEM SMEERSYSTEEM SYSTÈME DE LUBRIFICATION AUTOMATIQUE AUTOMATIC GREASING SYSTEM		4*)
KABELLOSER DATENTRACKER DRAADLOZE GEGEVENSTRACKER TRACEURS DE DONNÉES SANS FIL WIRELESS DATA TRACKER		optional

1*) ARBEITSGEWICHT kann je nach Ausführung abweichen | GEWICHT Kan afhankelijk van de uitvoering afwijken | POIDS Peut varier selon l'exécution | WORKING WEIGHT may vary depending on the version 2*) GESAMTLÄNGE mit Meißel | TOTAALLENGTE met beitels | LONGUEUR TOTALE avec burin | TOTAL LENGTH with chisel

3*) MINI B@LUBE SCHMIERSYSTEM optional | MINI B@LUBE SMEERSYSTEEM optioneel | MINI B@LUBE SYSTÈME DE LUBRIFICATION AUTOMATIQUE optionnel | MINI B@LUBE AUTOMATIC GREASING SYSTEM optional

4*) B@LUBE SCHMIERSYSTEM standard | B@LUBE SMEERSYSTEEM standaard | B@LUBE SYSTÈME DE LUBRIFICATION AUTOMATIQUE standard | B@LUBE AUTOMATIC GREASING SYSTEM standard

5*) BI-B@LUBE SCHMIERSYSTEM standard | BI-B@LUBE SMEERSYSTEEM standaard | BI-B@LUBE SYSTÈME DE LUBRIFICATION AUTOMATIQUE standard | BI-B@LUBE AUTOMATIC GREASING SYSTEM standard



ACDE® Europe

Netherlands ☎ +31 316 267291

Niederlande ☎ +31 6 53150283

Switzerland ☎ +41 625880164

Schweiz ☎ +41 793649583

✉ info@acde-europe.com

🌐 www.acde-europe.com



ADVANCED CONSTRUCTION & DEMOLITION EQUIPMENT

