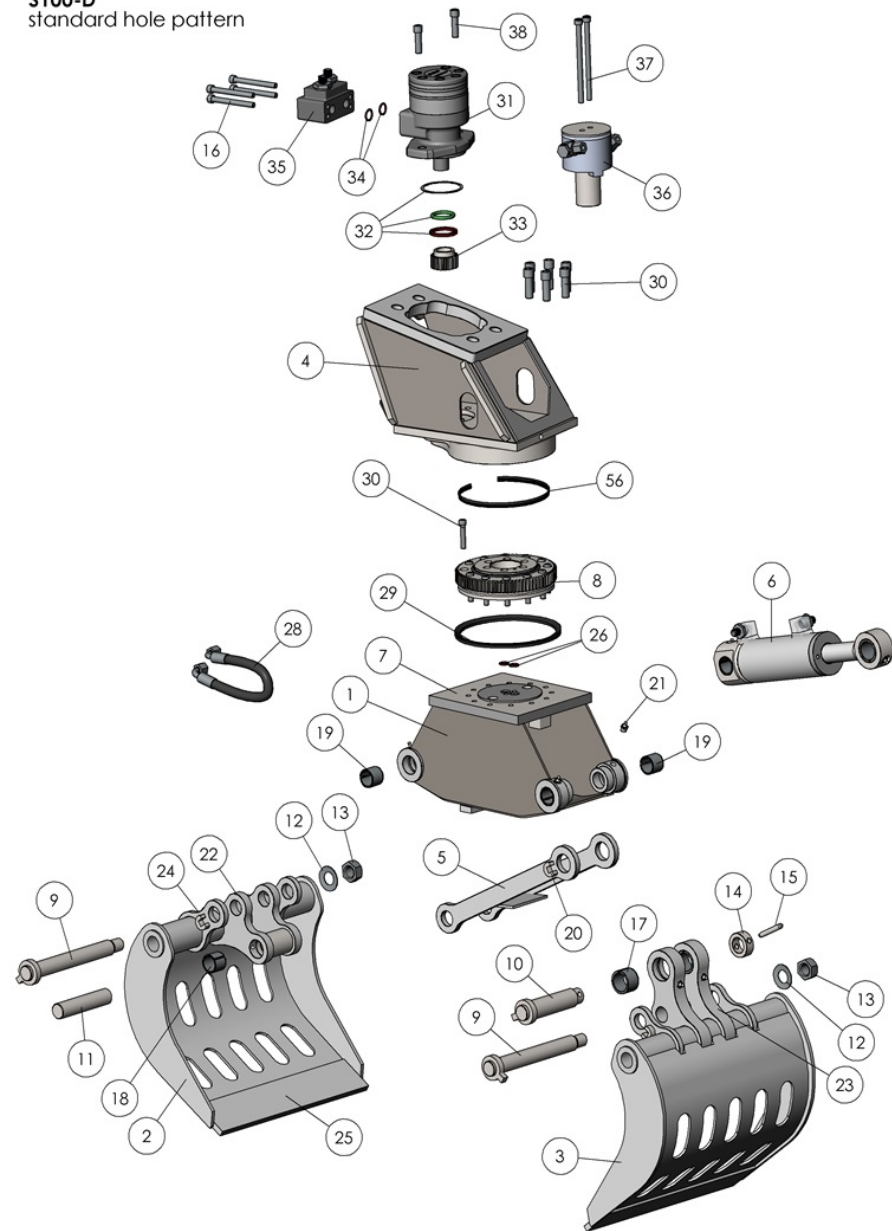
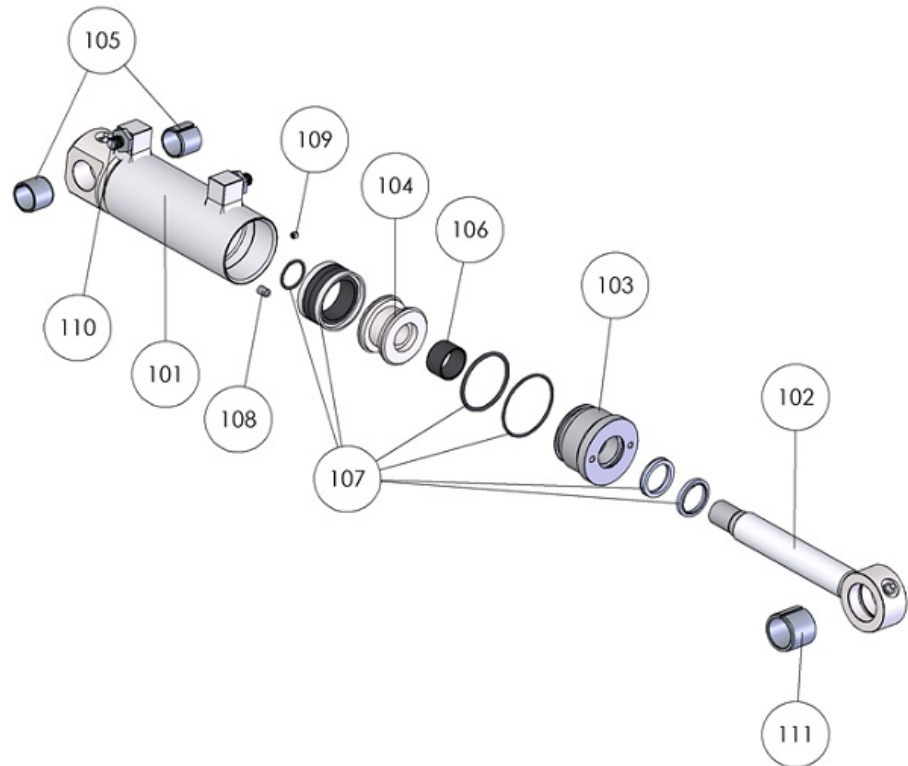


S100-D Abriss- und Sortiergreifer

Ersatz nr.	Art nr.	Zahl	Umschreibung
S100D.001	001	1	Zusammengeschweißte Hauptgerüst-Konstruktion S100-D
S100D.002	002	1	Löffel Links kurzer Henkel S100-D
S100D.003	003	1	Löffel Rechts langer Henkel S100-D
S100D.004	004	1	Zusammengeschweißte Backenkonstruktion S100-D
S100D.005	005	1	Zusammengeschweißte Zugstangenkonstruktion S100-D
S100D.006	006	1	Hydraulischer Zylinder rechts S100-D
S100D.007	007	1	Grundplatte S100-D
S100D.008	008	1	Drehkranz S100-D
S100D.009	009	2	Hauptgelenkbolzen Ø25mm S100-D
S100D.010	010	1	Zugstange Achse Ø30mm (oben/lang) S100-D
S100D.011	011	1	Zugstange Achse Ø25mm (unten/kurz) S100-D
S100D.012	012	2	Flachfeder S100-D
S100D.013	013	2	Nutmutter M20 S100-D
S100D.014	014	1	Sicherungsring Zugstange Achse S100-D
S100D.015	015	1 set	Schraube/Mutter für sicherungsring S100-D
S100D.016	016	1 set	Bolzensatz Teilungsblock Druckentlastung S100-D
S100D.017	017	2	Gleitlager Zugstange Oben S100-D
S100D.018	018	2	Gleitlager Zugstange Unten S100-D
S100D.019	019	4	Gleitlager Hauptgerüst S100-D
S100D.020	020	1	Sicherung-u S100-D
S100D.021	021	1 set	Fettnippel 1/8"G (11 Stück) S100-D
S100D.022	022	2	Löffel-Henkel kurz S100-D
S100D.023	023	2	Löffel-Henkel lang S100-D
S100D.024	024	4	Löffel-Henkel-Hilfe S100-D
S100D.025	025	1 set	Muttermesser S100-D
S100D.026	026	1 set	O-ring C.O.D. (2 Stück) S100-D
S100D.028	028	1 set	Slauch-Set (2 Stück) S100-D
S100D.029	029	1	V-Ring (zentraler Grundplatte) S100-D
S100D.030	030	1 set	Bolzensatz Drehkranz S100-D
S100D.031	031	1	Hydro Motor S100-D
S100D.032	032	1 set	Sealkit Hydro Motor S100-D
S100D.033	033	1	Zahnrad S100-D
S100D.034	034	1 set	O-ring Teilungsblock Druckentlastung (2 Stück) S100-D
S100D.035	035	1	Teilungsblock Druckentlastung S100-D
S100D.036	036	1	C.O.D. gesamt S100-D
S100D.037	037	1 set	Bolzensatz C.O.D. (2 Stück) S100-D
S100D.038	038	1 set	Bolzensatz Hydro Motor S100-D
S100D.039	039	2	S100-D
S100D.056	056	1	Drehkranz Abdichtung S100-D
S100D.PBS	PBS	1 set	Bolzen und lagersatz (inkl. all Muttern, Sicherungen etc.) S100-D

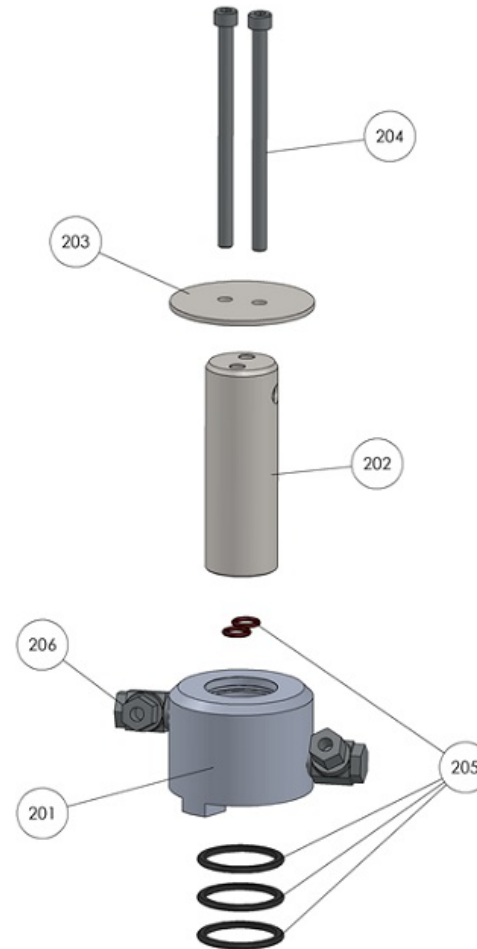
S100-D
standard hole pattern

S100-D Zylinder			
Ersatz nr.	Art nr.	Zahl	Umschreibung
S100D.101	101	1	Zylinder Rohr S100-D
S100D.102	102	1	Zylinder Stange S100-D
S100D.103	103	1	Zylinder Mutter S100-D
S100D.104	104	1	Zylinder Kolben S100-D
S100D.105	105	2	Gleitlager Zylinder Rohr S100-D
S100D.106	106	1	Gleitlager Zylinder Mutter S100-D
S100D.107	107	1 set	Zylinder Seal-Kit S100-D
S100D.108	108	1	Sicherungsbolzen M8 x12 S100-D
S100D.109	109	1	Sicherungsbolzen M6 x 6 S100-D
S100D.110	110	1 set	Zylinder Nippel-Set (2 Stück) S100-D
S100D.111	111	1	Gleitlager Zylinder Stange S100-D



versie 15-3-2018

S100-D Zentral Öl Durchsatz (C.O.D.)			
Ersatz nr.	Art nr.	Zahl	Umschreibung
S100D.201	201	1	C.O.D. Hülse S100-D
S100D.202	202	1	C.O.D. Asche Ø40mm S100-D
S100D.203	203	1	C.O.D. Deckel S100-D
S100D.204	204	1 set	Bolzensatz Anschlussblock C.O.D. (2 Stück) S100-D
S100D.205	205	1	Rotorseal kit C.O.D. Ø40mm S100-D
S100D.206	206	1 set	Anschluss Nippel C.O.D. Hülse (4 Stück) S100-D



versie 15-3-2018