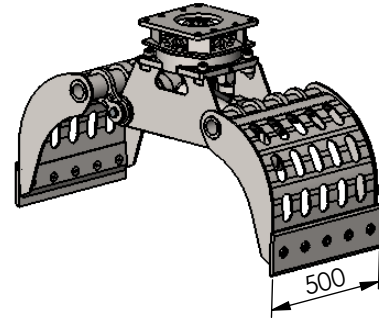




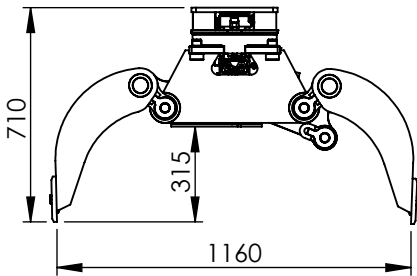
ADVANCED CONSTRUCTION & DEMOLITION EQUIPMENT

- Sloop- en sorteergrijper
- Demolition and sorting grab
- Abbruch- und sortiergreifer
- Grappin de demolition et de triage

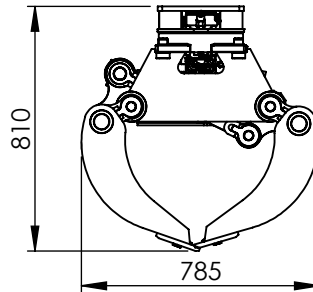
## S200-D standard hole pattern



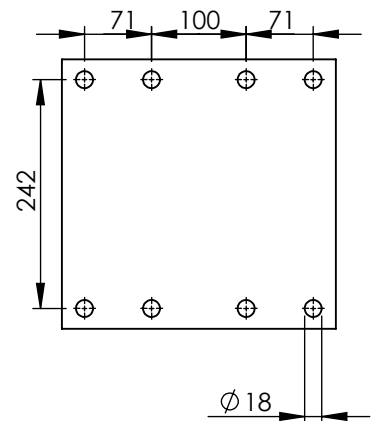
zijkant/side view/  
Seitenansicht/vue de côté



vooraanzicht/front view/  
Vorderansicht/vue de face



Gatenpatroon/hole pattern/  
Bohrbild/motif de trous



### Technical specifications

| Nederlands                    | English                    | Deutsch                   | Français                   |       |       |
|-------------------------------|----------------------------|---------------------------|----------------------------|-------|-------|
| Klasse graafmachine           | Class excavator            | Machine klasse            | Classe de excavatrice      | ton   | 2.5-4 |
| Gewicht                       | Weight                     | Gewicht                   | Poids                      | Kg    | 240   |
| Werkdruk max.                 | Op. pressure max           | Betät. druck max          | Pression maximale          | bar   | 300   |
| Werkdruk rotatie max          | Op. pressure rotation max  | Betät. druck rotation max | Pression rotation max      | bar   | 210   |
| Werkdruk rotatie min          | Op. pressure rotation min  | Betät. druck rotation min | Pression rotation min      | bar   | 170   |
| Olieflow max                  | Oil flow max               | Öfluss max                | Débit d'huile max          | l/min | 35    |
| Olieflow rotatie max          | Oil flow rotation max      | Öfluss rotation max       | Débit d'huile rotation max | l/min | 10    |
| Inhoud                        | Content                    | Inhalt                    | Contenance                 | litr. | 100   |
| Sluitkracht                   | Closing force              | Schliesskraft             | Force de fermeture         | kN    | 20    |
| Slangaansluiting knijpfunctie | Hose connect open/close    | Schlauchanschluss kneifen | Raccord de tuyau fermeture | -     | S12   |
| Slangaansluiting draaifunctie | Hose connect turn function | Schlauchanschluss drehen  | Raccord de tuyau rotation  | -     | L10   |