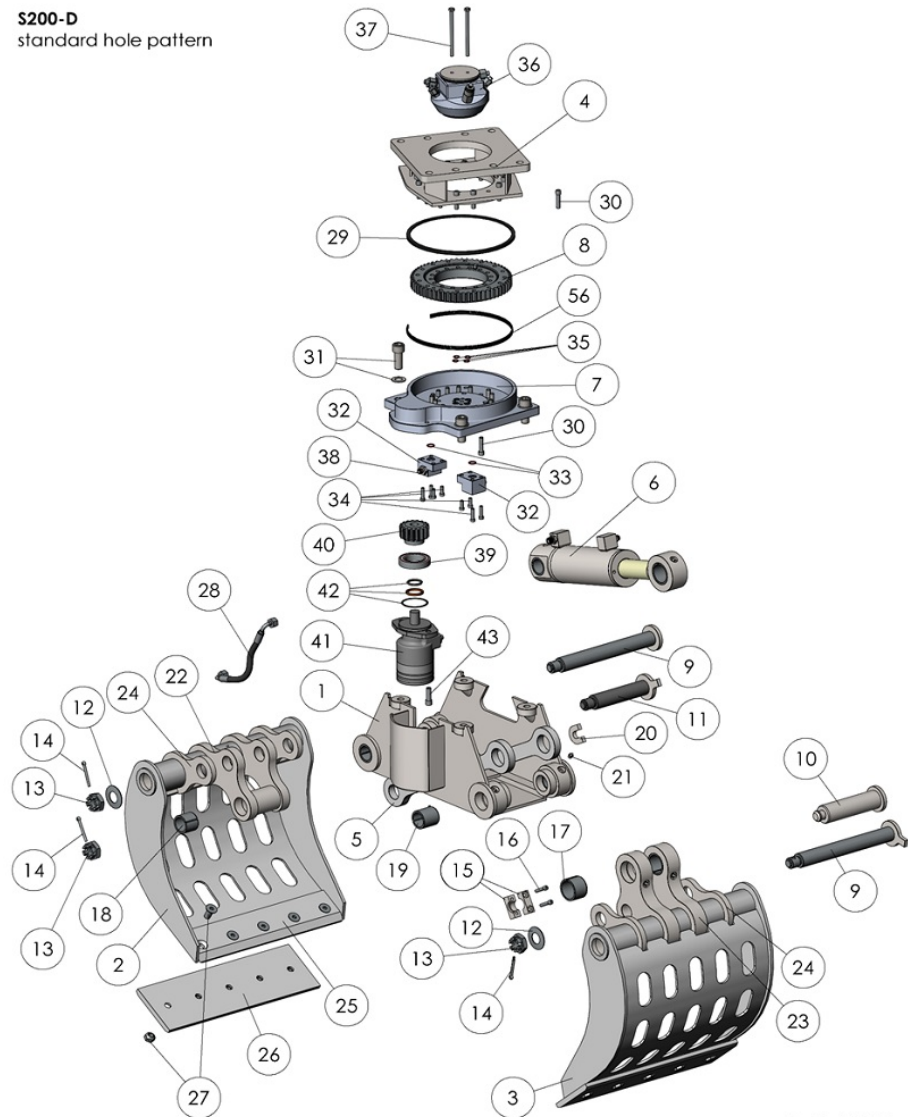


## S200-D Abriss- und Sortiergreifer

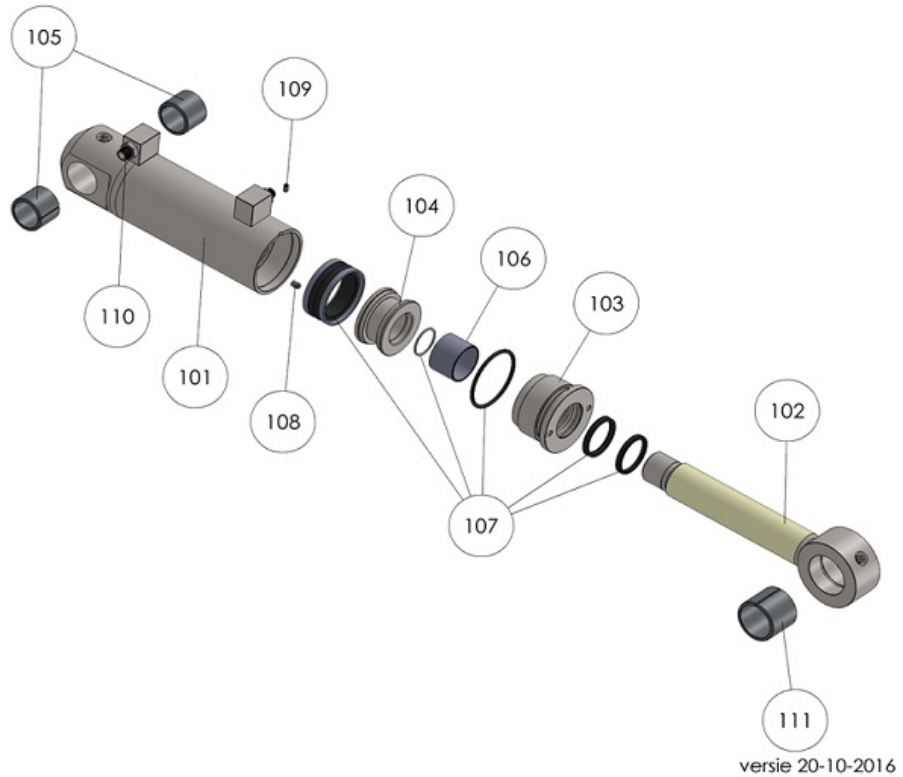
Ersatz nr.	Art nr.	Zahl	Umschreibung
S200D.001	001	1	Zusammengeschweißte Hauptgerüst-Konstruktion S200-D
S200D.002	002	1	Löffel Links kurzer Henkel S200-D
S200D.003	003	1	Löffel Rechts langer Henkel S200-D
S200D.004	004	1	Zusammengeschweißte Backenkonstruktion S200-D
S200D.005	005	1	Zusammengeschweißte Zugstangenkonstruktion S200-D
S200D.006	006	1	Hydraulischer Zylinder rechts S200-D
S200D.007	007	1	Grundplatte S200-D
S200D.008	008	1	Drehkranz S200-D
S200D.009	009	2	Hauptgelenkbolzen Ø40mm S200-D
S200D.010	010	1	Zugstange Achse Ø50mm (oben/lang) S200-D
S200D.011	011	1	Zugstange Achse Ø40mm (unten/kurz) S200-D
S200D.012	012	3	Flachfeder S200-D
S200D.013	013	3	Nutmutter M30 S200-D
S200D.014	014	3	Spannstift 6,3mm x 63 (Sicherung M30) S200-D
S200D.015	015	1 set	Sicherung set Zugstange Achse oben/lang S200-D
S200D.016	016	1 set	Bolzensatz Sicherung set Zugstange Achse oben/lang S200-D
S200D.017	017	2	Gleitlager Zugstange Oben S200-D
S200D.018	018	2	Gleitlager Zugstange Unten S200-D
S200D.019	019	4	Gleitlager Hauptgerüst S200-D
S200D.020	020	2	Sicherung-u S200-D
S200D.021	021	1 set	Fettnippel 1/8"G (11 Stück) S200-D
S200D.022	022	2	Löffel-Henkel kurz S200-D
S200D.023	023	2	Löffel-Henkel lang S200-D
S200D.024	024	4	Löffel-Henkel-Hilfe S200-D
S200D.025	025	2	Muttermesser S200-D
S200D.026	026	1 set	Wechselmesser (2 Stück) S200-D
S200D.027	027	1 set	Bolzensatz Wechselmesser (für 2 Messer) S200-D
S200D.028	028	1 set	Slauch-Set (2 Stück) S200-D
S200D.029	029	1	V-Ring (zentraler Grundplatte) S200-D
S200D.030	030	1 set	Bolzensatz Drehkranz S200-D
S200D.031	031	1 set	Bolzensatz Grundplatte (4 Stück) S200-D
S200D.032	032	2	Anschlussblock Grundplatte S200-D
S200D.033	033	1 set	O-ring Anschlussblock Grundplatte (2 Stück) S200-D
S200D.034	034	1 set	Bolzensatz C.O.D. Anschlussblock S200-D
S200D.035	035	1 set	O-ring unter C.O.D. (4 Stück) S200-D
S200D.036	036	1	C.O.D. gesamt S200-D
S200D.037	037	1 set	Bolzensatz C.O.D. (2 Stück) S200-D
S200D.038	038	1 set	Grundplatte Nippels (4 pcs) S200-D
S200D.039	039	1	Lager Zahnrad S200-D
S200D.040	040	1	Zahnrad S200-D
S200D.041	041	1	Hydro Motor S200-D
S200D.042	042	1 set	Sealkit Hydro Motor S200-D
S200D.043	043	1 set	Bolzensatz Hydro Motor S200-D
S200D.056	056	1	Drehkranz Abdichtung S200-D
S200D.PBS	PBS	1 set	Bolzen und lagersatz (inkl. all Muttern, Sicherungen etc.) S200-D

S200-D  
standard hole pattern

versie 28-9-2016

## S200-D Zylinder

Ersatz nr.	Art nr.	Zahl	Umschreibung
S200D.101	101	1	Zylinder Rohr S200-D
S200D.102	102	1	Zylinder Stange S200-D
S200D.103	103	1	Zylinder Mutter S200-D
S200D.104	104	1	Zylinder Kolben S200-D
S200D.105	105	2	Gleitlager Zylinder Rohr S200-D
S200D.106	106	1	Gleitlager Zylinder Mutter S200-D
S200D.107	107	1 set	Zylinder Seal-Kit S200-D
S200D.108	108	1	Sicherungsbolzen M8 x12 S200-D
S200D.109	109	1	Sicherungsbolzen M6 x 6 S200-D
S200D.110	110	1 set	Zylinder Nippel-Set (2 Stück) S200-D
S200D.111	111	1	Gleitlager Zylinder Stange S200-D



## S200-D Zentral Öl Durchsatz (C.O.D.)

Ersatz nr.	Art nr.	Zahl	Umschreibung
S200D.201	201	1	C.O.D. Hülse S200-D
S200D.202	202	1	C.O.D. Asche Ø60mm S200-D
S200D.203	203	1	C.O.D. Deckel S200-D
S200D.204	204	1 set	Bolzensatz Anschlussblock C.O.D. (2 Stück) S200-D
S200D.205	205	1	Druck Ventil (Cross Over) S200-D
S200D.206	206	1 set	Anschluss Nippel C.O.D. Hülse (4 Stück) S200-D
S200D.207	207	1 set	Rotorseal kit C.O.D. Ø60mm S200-D

