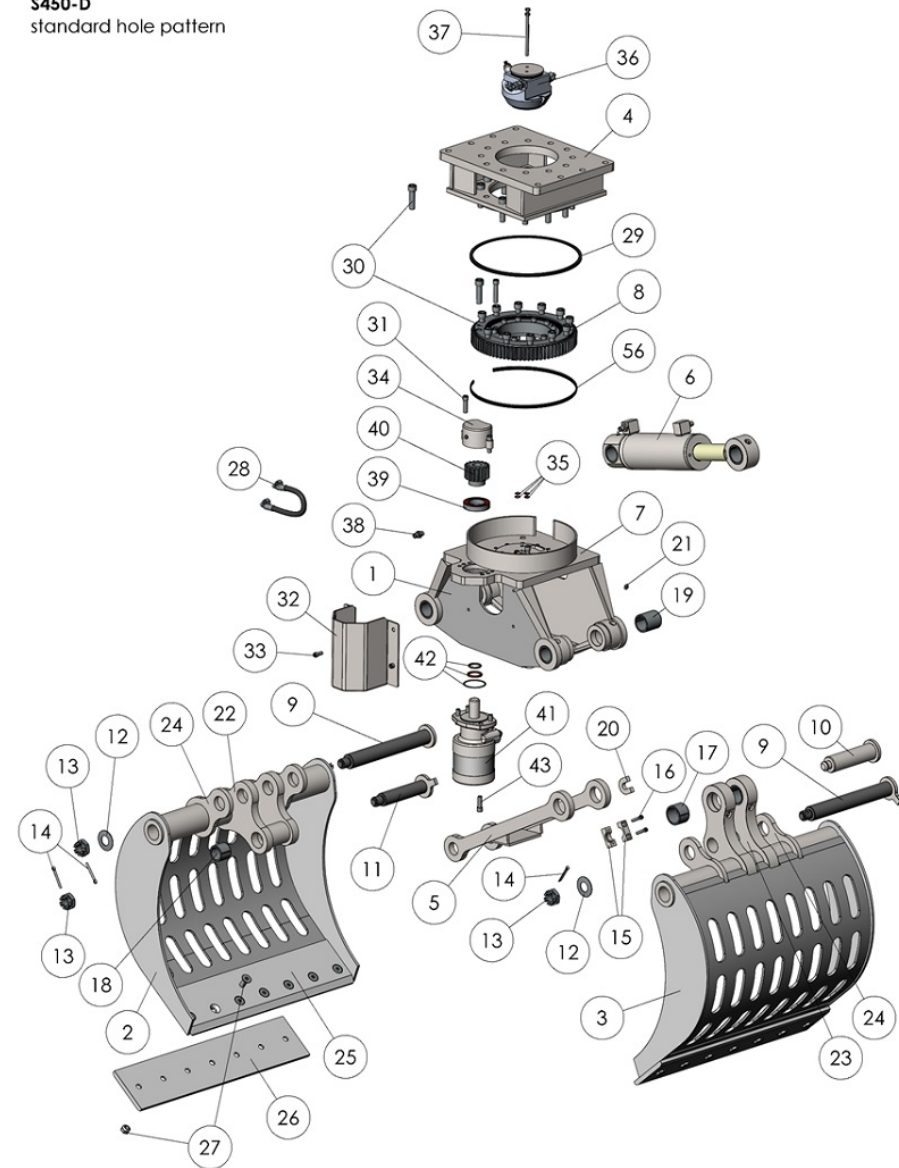


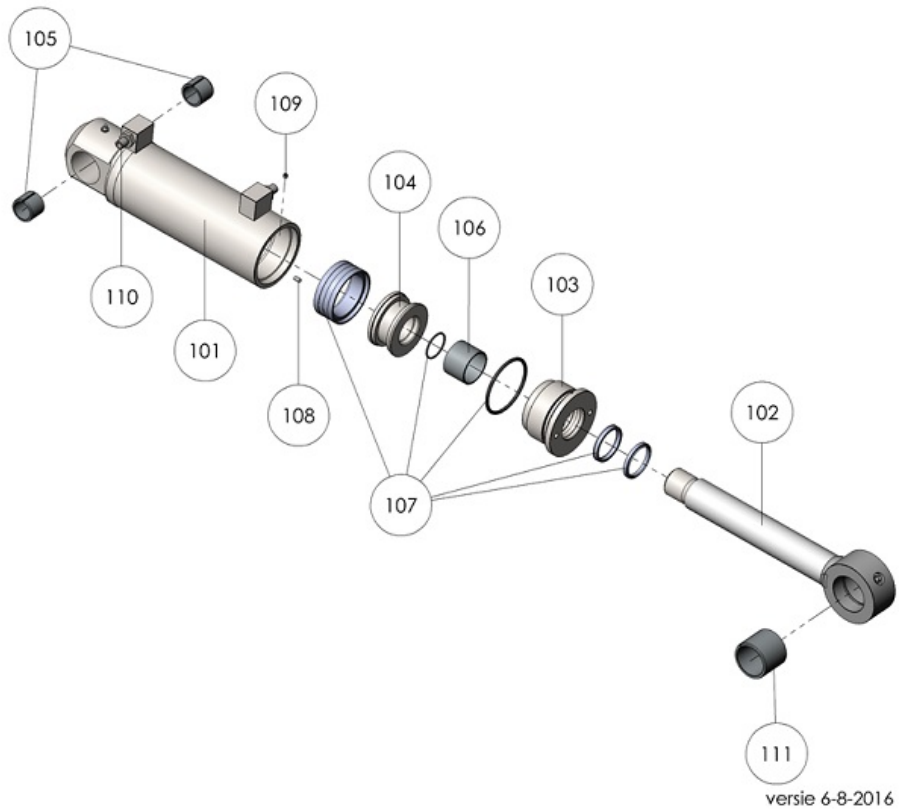
S450-D Abriss- und Sortiergreifer

Ersatz nr.	Art nr.	Zahl	Umschreibung
S450D.001	001	1	Zusammengeschweißte Hauptgerüst-Konstruktion S450-D
S450D.002	002	1	Löffel Links kurzer Henkel S450-D
S450D.003	003	1	Löffel Rechts langer Henkel S450-D
S450D.004	004	1	Zusammengeschweißte Backenkonstruktion S450-D
S450D.005	005	1	Zusammengeschweißte Zugstangenkonstruktion S450-D
S450D.006	006	1	Hydraulischer Zylinder rechts S450-D
S450D.007	007	1	Grundplatte S450-D
S450D.008	008	1	Drehkranz S450-D
S450D.009	009	2	Hauptgelenkbolzen Ø45mm S450-D
S450D.010	010	1	Zugstange Achse Ø50mm (oben/lang) S450-D
S450D.011	011	1	Zugstange Achse Ø40mm (unten/kurz) S450-D
S450D.012	012	3	Flachfeder S450-D
S450D.013	013	3	Nutmutter M30 S450-D
S450D.014	014	3	Spannstift 6,3mm x 63 (Sicherung M30) S450-D
S450D.015	015	1 set	Sicherung set Zugstange Achse oben/lang S450-D
S450D.016	016	1 set	Bolzensatz Sicherung set Zugstange Achse oben/lang S450-D
S450D.017	017	2	Gleitlager Zugstange Oben S450-D
S450D.018	018	2	Gleitlager Zugstange Unten S450-D
S450D.019	019	4	Gleitlager Hauptgerüst S450-D
S450D.020	020	2	Sicherung-u S450-D
S450D.021	021	1 set	Fettnippel 1/8"G (11 Stück) S450-D
S450D.022	022	2	Löffel-Henkel kurz S450-D
S450D.023	023	2	Löffel-Henkel lang S450-D
S450D.024	024	4	Löffel-Henkel-Hilfe S450-D
S450D.025	025	2	Muttermesser S450-D
S450D.026	026	1 set	Wechselmesser (2 Stück) S450-D
S450D.027	027	1 set	Bolzensatz Wechselmesser (für 2 Messer) S450-D
S450D.028	028	1 set	Slauch-Set (2 Stück) S450-D
S450D.029	029	1	V-Ring (zentraler Grundplatte) S450-D
S450D.030	030	1 set	Bolzensatz Drehkranz S450-D
S450D.031	031	1 set	Bolzensatz Schutzkappe Zahnrad S450-D
S450D.032	032	1	Schutzkappe Hydro Motor S450-D
S450D.033	033	1 set	Bolzensatz Hydro Motor S450-D
S450D.034	034	1	Schutzkappe Zahnrad S450-D
S450D.035	035	1 set	O-ring unter C.O.D. (4 Stück) S450-D
S450D.036	036	1	C.O.D. gesamt S450-D
S450D.037	037	1 set	Bolzensatz C.O.D. S450-D
S450D.038	038	1 set	Grundplatte Nippels (4 pcs) S450-D
S450D.039	039	1	Lager Zahnrad S450-D
S450D.040	040	1	Zahnrad S450-D
S450D.041	041	1	Hydro Motor S450-D
S450D.042	042	1 set	Sealkit Hydro Motor S450-D
S450D.043	043	1 set	Bolzensatz Hydro Motor S450-D
S450D.056	056	1	Drehkranz Abdichtung S450-D
S450D.PBS	PBS	1 set	Bolzen und lagersatz (inkl. all Muttern, Sicherungen etc.) S450-D

S450-D
standard hole pattern

S450-D Zylinder

Ersatz nr.	Art nr.	Zahl	Umschreibung
S450D.101	101	1	Zylinder Rohr S450-D
S450D.102	102	1	Zylinder Stange S450-D
S450D.103	103	1	Zylinder Mutter S450-D
S450D.104	104	1	Zylinder Kolben S450-D
S450D.105	105	2	Gleitlager Zylinder Rohr S450-D
S450D.106	106	1	Gleitlager Zylinder Mutter S450-D
S450D.107	107	1 set	Zylinder Seal-Kit S450-D
S450D.108	108	1	Sicherungsbolzen M8 x12 S450-D
S450D.109	109	1	Sicherungsbolzen M6 x 6 S450-D
S450D.110	110	1 set	Zylinder Nippel-Set (2 Stück) S450-D
S450D.111	111	1	Gleitlager Zylinder Stange S450-D



S450-D Zentral Öl Durchsatz (C.O.D.)

Ersatz nr.	Art nr.	Zahl	Umschreibung
S450D.201	201	1	C.O.D. Hülse S450-D
S450D.202	202	1	C.O.D. Asche Ø60mm S450-D
S450D.203	203	1	C.O.D. Deckel S450-D
S450D.204	204	1 set	Bolzensatz Anschlussblock C.O.D. (2 Stück) S450-D
S450D.205	205	1	Druck Ventil (Cross Over) S450-D
S450D.206	206	1 set	Anschluss Nippel C.O.D. Hülse (4 Stück) S450-D
S450D.207	207	1 set	Rotorseal kit C.O.D. Ø60mm S450-D

