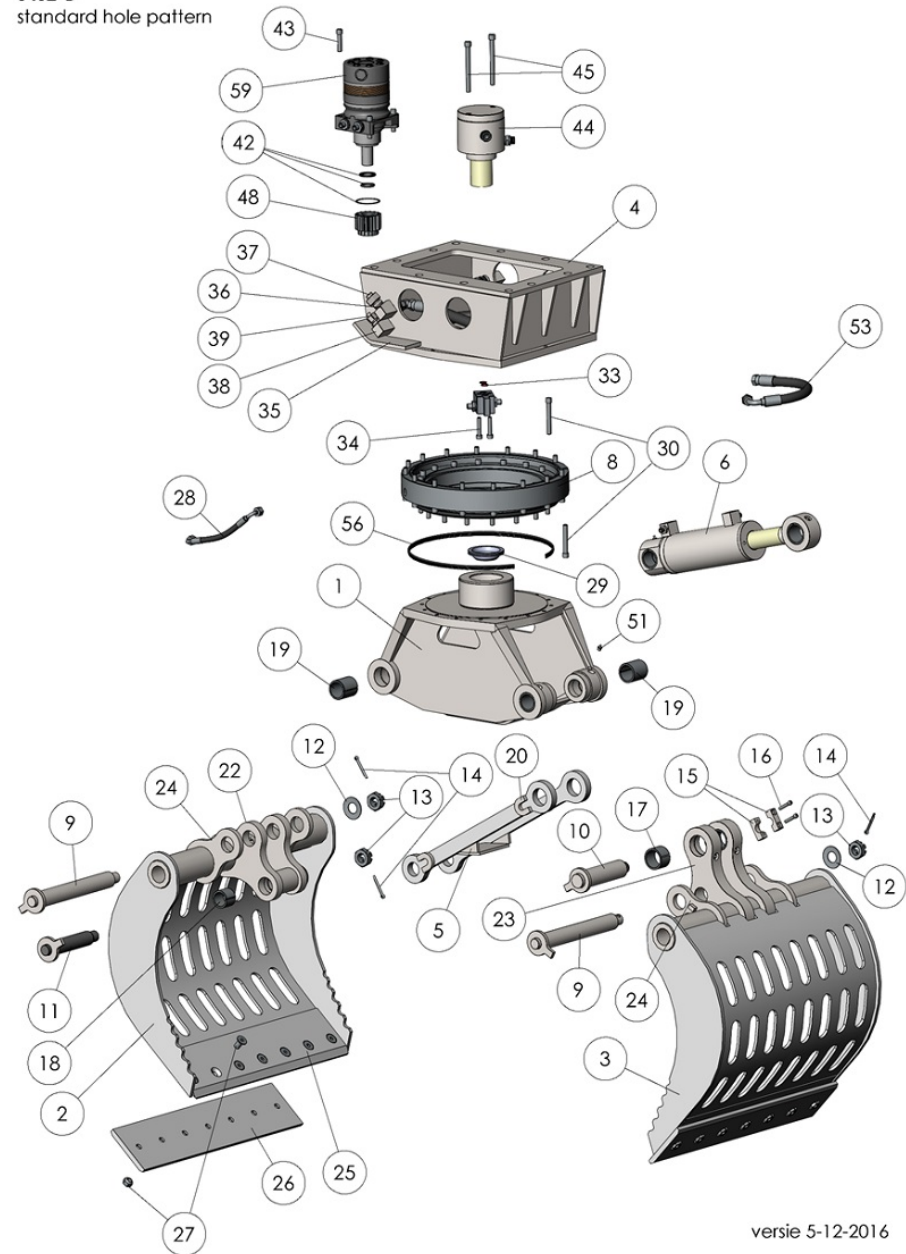


## S452-D Abriss- und Sortiergreifer

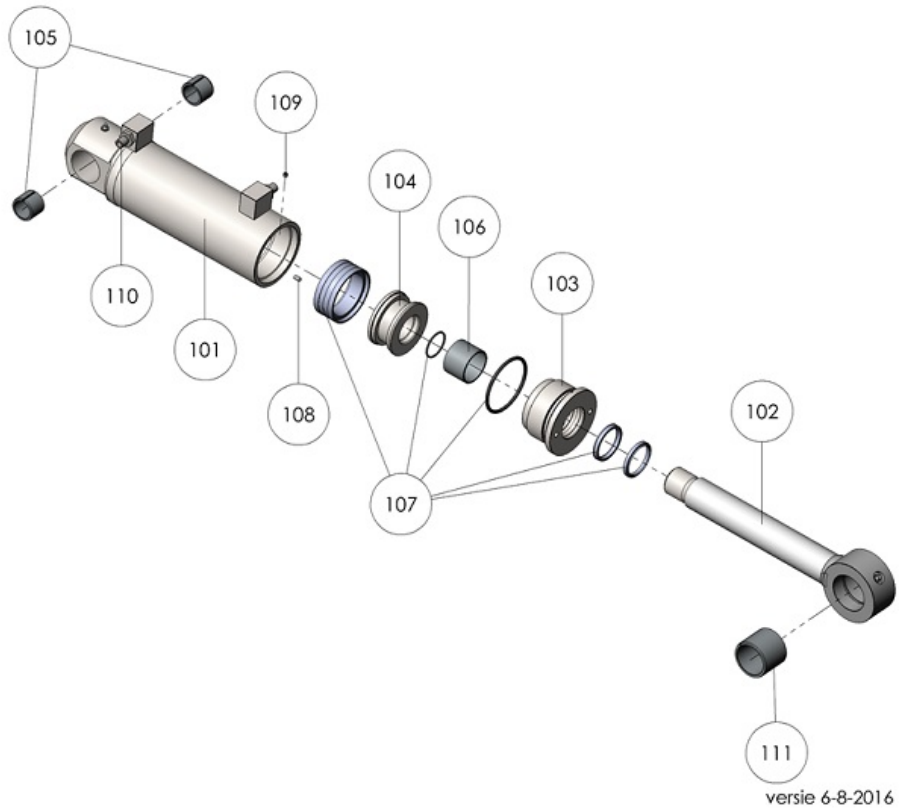
Ersatz nr.	Art nr.	Zahl	Umschreibung
S452D.001	001	1	Zusammengeschweißte Hauptgerüst-Konstruktion S452-D
S452D.002	002	1	Löffel Links kurzer Henkel S452-D
S452D.003	003	1	Löffel Rechts langer Henkel S452-D
S452D.004	004	1	Zusammengeschweißte Backenkonstruktion S452-D
S452D.005	005	1	Zusammengeschweißte Zugstangenkonstruktion S452-D
S452D.006	006	1	Hydraulischer Zylinder rechts S452-D
S452D.008	008	1	Drehkranz S452-D
S452D.009	009	2	Hauptgelenkbolzen Ø45mm S452-D
S452D.010	010	1	Zugstange Achse Ø50mm (oben/lang) S452-D
S452D.011	011	1	Zugstange Achse Ø40mm (unten/kurz) S452-D
S452D.012	012	3	Flachfeder S452-D
S452D.013	013	3	Nutmutter M30 S452-D
S452D.014	014	3	Spannstift 6,3mm x 63 (Sicherung M30) S452-D
S452D.015	015	1 set	Sicherung set Zugstange Achse oben/lang S452-D
S452D.016	016	1 set	Bolzensatz Sicherung set Zugstange Achse oben/lang S452-D
S452D.017	017	2	Gleitlager Zugstange Oben S452-D
S452D.018	018	2	Gleitlager Zugstange Unten S452-D
S452D.019	019	4	Gleitlager Hauptgerüst S452-D
S452D.020	020	2	Sicherung-u S452-D
S452D.022	022	2	Löffel-Henkel kurz S452-D
S452D.023	023	2	Löffel-Henkel lang S452-D
S452D.024	024	4	Löffel-Henkel-Hilfe S452-D
S452D.025	025	2	Muttermesser S452-D
S452D.026	026	1 set	Wechselmesser (2 Stück) S452-D
S452D.027	027	1 set	Bolzensatz Wechselmesser (für 2 Messer) S452-D
S452D.028	028	1 set	Slauch-Set (2 Stück) S452-D
S452D.029	029	1	V-Ring (zentraler Grundplatte) S452-D
S452D.030	030	1 set	Bolzensatz Drehkranz S452-D
S452D.032	032	1	Anschlussblock C.O.D. S452-D
S452D.033	033	1 set	O-Ring für Anschlussblock C.O.D. (2 Stück) S452-D
S452D.034	034	1 set	Bolzensatz Anschlussblock C.O.D. (2 Stück) S452-D
S452D.035	035	2	Schutzkappe der Anschluss Nippel S452-D
S452D.036	036	2	Hauptanschluss -Block Klammer-Funktion 3/4"G Tap S452-D
S452D.037	037	2	Hauptanschluss -Nippel Klammer-Funktion S452-D
S452D.038	038	2	Hauptanschluss -Block Dreh-Funktion 1/2"G Tap S452-D
S452D.039	039	2	Hauptanschluss -Nippel Dreh-Funktion S452-D
S452D.042	042	1 set	Sealkit Hydro Motor (für 1 motor) S452-D
S452D.043	043	1 set	Bolzensatz Hydro Motor S452-D
S452D.044	044	1	C.O.D. gesamt S452-D
S452D.045	045	1 set	Bolzensatz C.O.D. S452-D
S452D.048	048	1	Zahnrad S452-D
S452D.051	051	1 set	Fettnippel 1/8"G (11 Stück) S452-D
S452D.053	053	1 set	Schlauch-set head(2 Stück) S452-D
S452D.056	056	1	Drehkranz Abdichtung S452-D
S452D.059	059	1	Hydro Motor mit Vierkantflansch S452-D
S452D.PBS	PBS	1 set	Bolzen und lagersatz (inkl. all Muttern, Sicherungen etc.) S452-D

S452-D  
standard hole pattern

version 5-12-2016

## S452-D Zylinder

Ersatz nr.	Art nr.	Zahl	Umschreibung
S452D.101	101	1	Zylinder Rohr S452-D
S452D.102	102	1	Zylinder Stange S452-D
S452D.103	103	1	Zylinder Mutter S452-D
S452D.104	104	1	Zylinder Kolben S452-D
S452D.105	105	2	Gleitlager Zylinder Rohr S452-D
S452D.106	106	1	Gleitlager Zylinder Mutter S452-D
S452D.107	107	1 set	Zylinder Seal-Kit S452-D
S452D.108	108	1	Sicherungsbolzen M8 x12 S452-D
S452D.109	109	1	Sicherungsbolzen M6 x 6 S452-D
S452D.110	110	1 set	Zylinder Nippel-Set (2 Stück) S452-D
S452D.111	111	1	Gleitlager Zylinder Stange S452-D



## S452-D Zentral Öl Durchsatz (C.O.D.)

Ersatz nr.	Art nr.	Zahl	Umschreibung
S452D.201	201	1	C.O.D. Hülse S452-D
S452D.202	202	1	C.O.D. Asche Ø60mm S452-D
S452D.203	203	1	C.O.D. Deckel S452-D
S452D.204	204	1	C.O.D. Anschlussblock S452-D
S452D.205	205	2	Lager S452-D
S452D.206	206	1	Seegering S452-D
S452D.207	207	1 set	Bolzensatz Anschlussblock C.O.D. (2 Stück) S452-D
S452D.208	208	1 set	Rotorseal kit C.O.D. Ø60mm S452-D
S452D.209	209	1 set	Anschluss Nippel C.O.D. Hülse (2 Stück) S452-D
S452D.210	210	1 set	Anschluss Nippel C.O.D. Anschlussblock (2 Stück) S452-D

