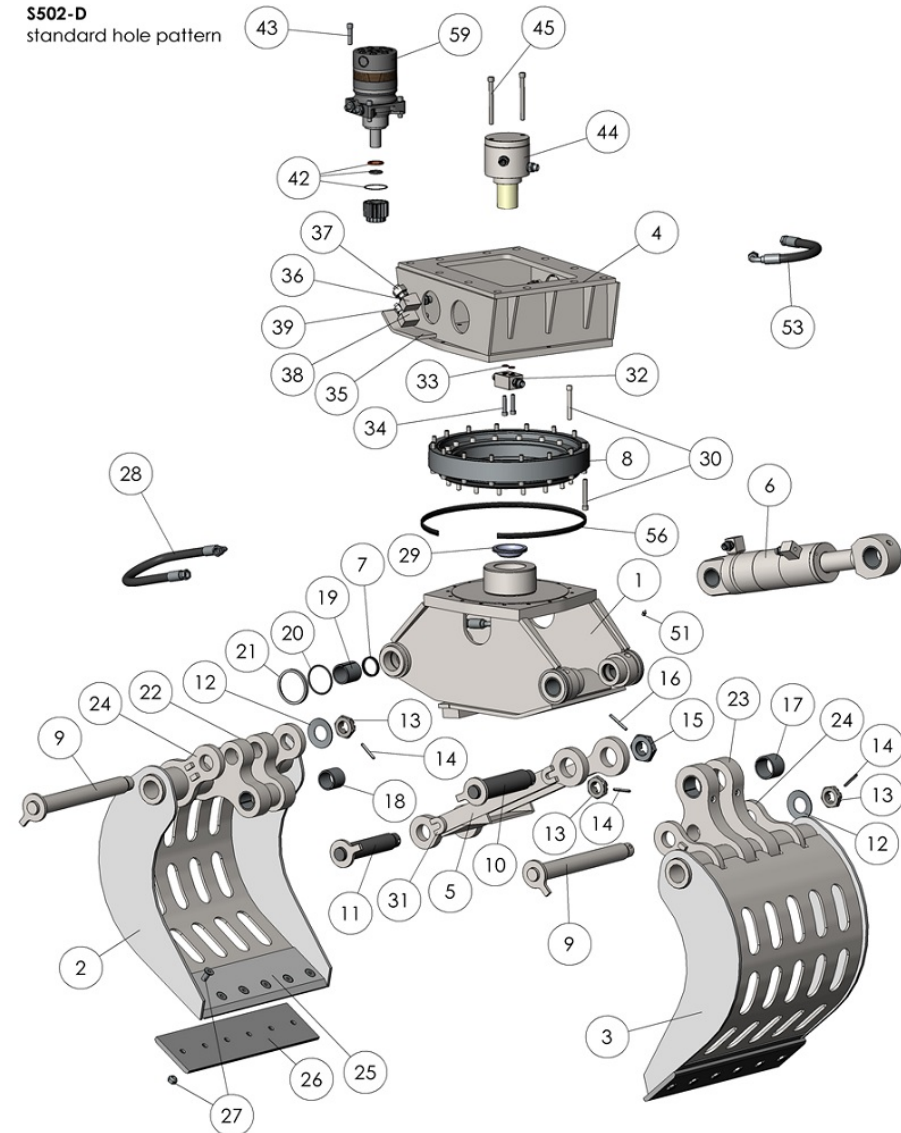


S502-D Abriss- und Sortiergreifer

Ersatz nr.	Art nr.	Zahl	Umschreibung
S502D.001	001	1	Zusammengeschweißte Hauptgerüst-Konstruktion S502-D
S502D.002	002	1	Löffel Links kurzer Henkel S502-D
S502D.003	003	1	Löffel Rechts langer Henkel S502-D
S502D.004	004	1	Zusammengeschweißte Backenkonstruktion S502-D
S502D.005	005	1	Zusammengeschweißte Zugstangenkonstruktion S502-D
S502D.006	006	1	Hydraulischer Zylinder S502-D
S502D.007	007	4	Seal Hauptgelenkbolzen S502-D
S502D.008	008	1	Drehkranz S502-D
S502D.009	009	2	Hauptgelenkbolzen Ø50mm S502-D
S502D.010	010	1	Zugstange Achse Ø60mm (oben/lang) S502-D
S502D.011	011	1	Zugstange Achse Ø50mm (unten/kurz) S502-D
S502D.012	012	3	Flachfeder S502-D
S502D.013	013	3	Nutmutter M42 S502-D
S502D.014	014	3	Spannstift 8mm x 60 (Sicherung M42) S502-D
S502D.015	015	1	Nutmutter M48 S502-D
S502D.016	016	1	Spannstift 8mm x 70 (Sicherung M48) S502-D
S502D.017	017	2	Gleitlager Löffel Rechts (langer Henkel) S502-D
S502D.018	018	2	Gleitlager Löffel Links (kurzer Henkel) S502-D
S502D.019	019	4	Gleitlager Hauptgerüst S502-D
S502D.020	020	4	O-ring Metall Seal (Ø106mm) S502-D
S502D.021	021	4	Metall Seal (Ø106mm) S502-D
S502D.022	022	2	Löffel-Henkel kurz S502-D
S502D.023	023	2	Löffel-Henkel lang S502-D
S502D.024	024	4	Löffel-Henkel-Hilfe S502-D
S502D.025	025	2	Muttermesser S502-D
S502D.026	026	1 set	Wechselmesser (2 Stück) S502-D
S502D.027	027	1 set	Bolzensatz Wechselmesser (für 2 Messer) S502-D
S502D.028	028	1 set	Slauch-Set (4 Stück) S502-D
S502D.029	029	1	V-Ring (zentraler Grundplatte) S502-D
S502D.030	030	1 set	Bolzensatz Drehkranz S502-D
S502D.031	031	2	Sicherung-u S502-D
S502D.032	032	1	Anschlussblock C.O.D. Ø60mm S502-D
S502D.033	033	1 set	O-Ring für Anschlussblock C.O.D. Ø60mm (2 Stück) S502-D
S502D.034	034	1 set	Bolzensatz Anschlussblock C.O.D. (2 Stück) S502-D
S502D.035	035	2	Schutzkappe der Anschluss Nippel S502-D
S502D.036	036	2	Hauptanschluss -Block Klammer-Funktion 3/4"G Tap S502-D
S502D.037	037	2	Hauptanschluss -Nippel Klammer-Funktion S502-D
S502D.038	038	2	Hauptanschluss -Block Dreh-Funktion 1/2"G Tap S502-D
S502D.039	039	2	Hauptanschluss -Nippel Dreh-Funktion S502-D
S502D.042	042	1 set	Sealkit Hydro Motor (für 1 motor) S502-D
S502D.043	043	1 set	Bolzensatz Hydro Motor S502-D
S502D.044	044	1	C.O.D. gesamt S502-D
S502D.045	045	1 set	Bolzensatz C.O.D. S502-D
S502D.048	048	1	Zahnrad S502-D
S502D.051	051	1 set	Fettnippel 1/8"G (11 Stück) S502-D
S502D.053	053	1 set	Schlauch-set head(6 Stück) S502-D
S502D.056	056	1	Drehkranz Abdichtung S502-D
S502D.059	059	1	Hydro Motor mit Vierkantflansch S502-D
S502D.PBS	PBS	1 set	Bolzen und lagersatz (inkl. all Muttern, Sicherungen etc.) S502-D

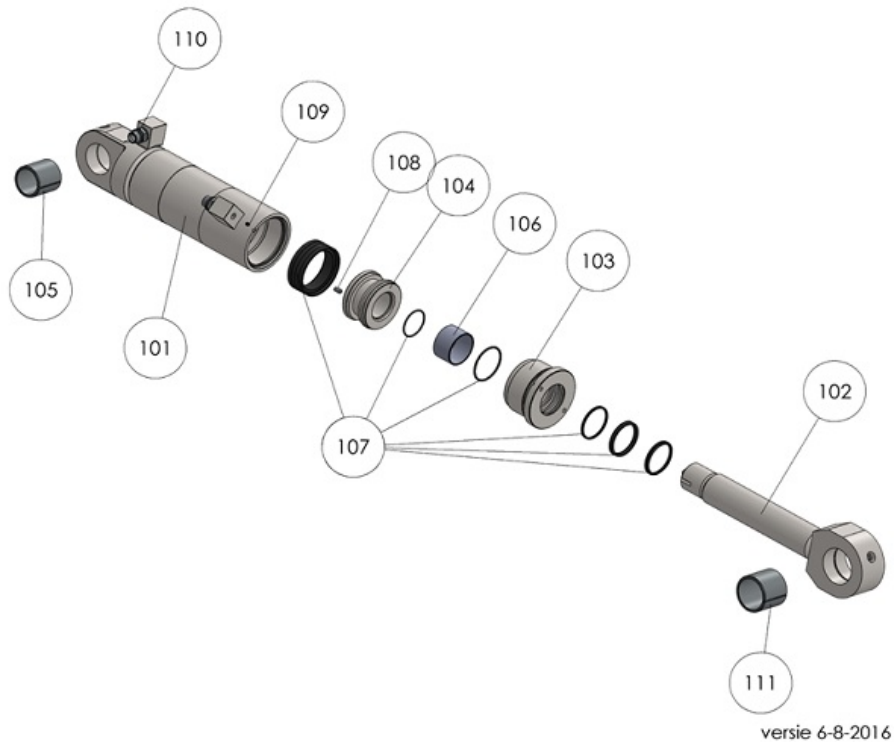
S502-D

standard hole pattern



S502-D Zylinder

Ersatz nr.	Art nr.	Zahl	Umschreibung
S502D.101	101	1	Zylinder Rohr S502-D
S502D.102	102	1	Zylinder Stange S502-D
S502D.103	103	1	Zylinder Mutter S502-D
S502D.104	104	1	Zylinder Kolben S502-D
S502D.105	105	1	Gleitlager Zylinder Rohr S502-D
S502D.106	106	1	Gleitlager Zylinder Mutter S502-D
S502D.107	107	1 set	Zylinder Seal-Kit S502-D
S502D.108	108	1	Sicherungsbolzen M8 x12 S502-D
S502D.109	109	1	Sicherungsbolzen M6 x 6 S502-D
S502D.110	110	1 set	Zylinder Nippel-Set (2 Stück) S502-D
S502D.111	111	1	Gleitlager Zylinder Stange S502-D



S502-D Zentral Öl Durchsatz (C.O.D.)

Ersatz nr.	Art nr.	Zahl	Umschreibung
S502D.201	201	1	C.O.D. Hülse S502-D
S502D.202	202	1	C.O.D. Asche Ø60mm S502-D
S502D.203	203	1	C.O.D. Deckel S502-D
S502D.204	204	1	C.O.D. Anschlussblock S502-D
S502D.205	205	1	Lager S502-D
S502D.206	206	1	Seegering S502-D
S502D.207	207	1 set	Bolzensatz Anschlussblock C.O.D. (2 Stück) S502-D
S502D.208	208	1 set	Rotorseal kit C.O.D. Ø60mm S502-D
S502D.209	209	1 set	Anschluss Nippel C.O.D. Hülse (2 Stück) S502-D
S502D.210	210	1 set	Anschluss Nippel C.O.D. Anschlussblock (2 Stück) S502-D

