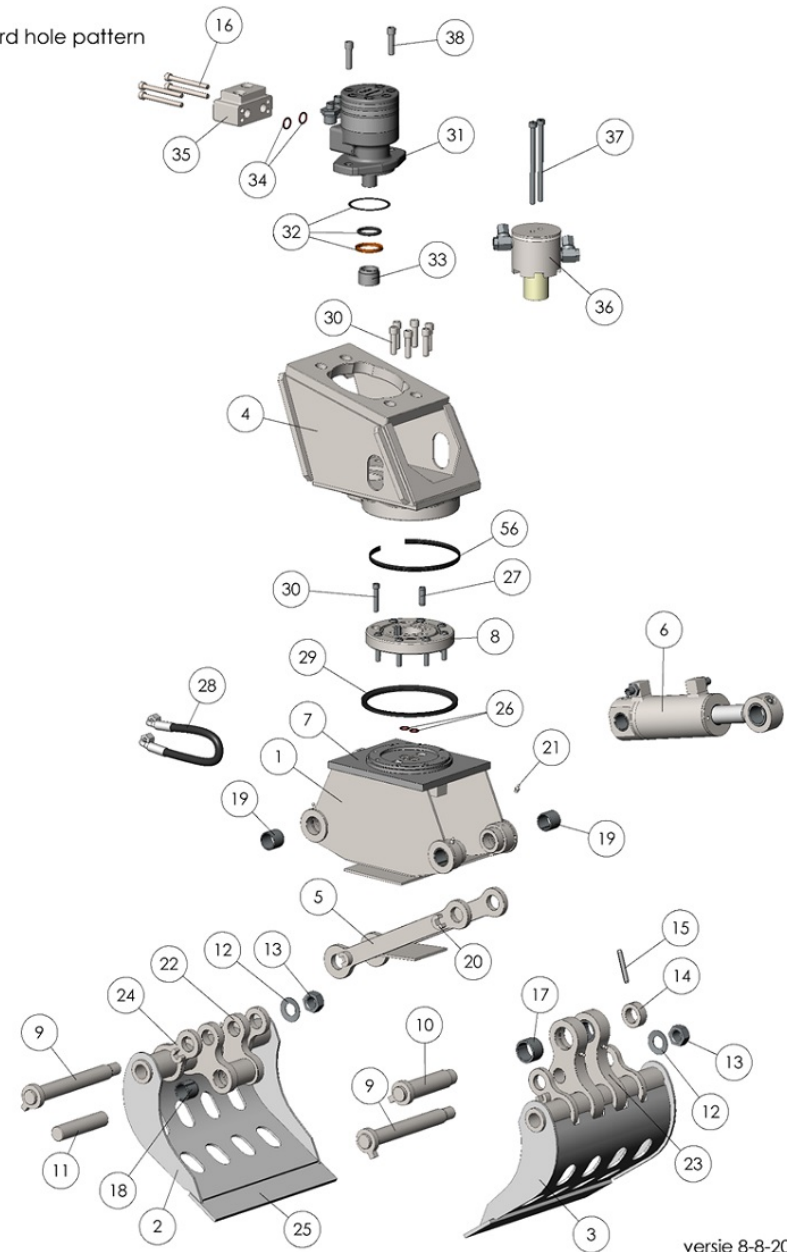


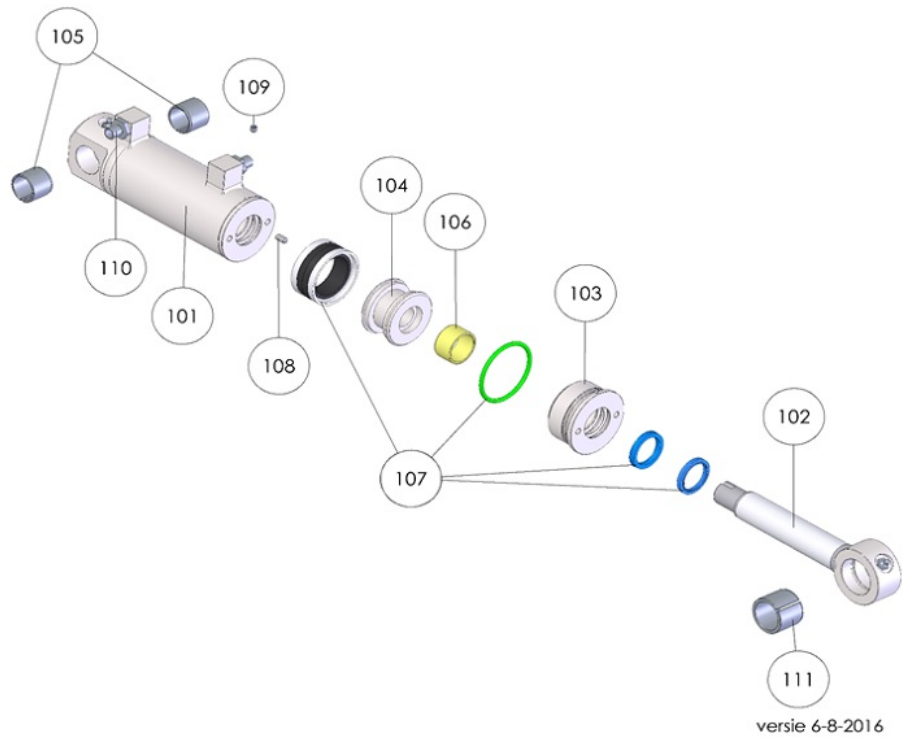
S75-D Abriss- und Sortiergreifer

Ersatz nr.	Art nr.	Zahl	Umschreibung
S75D.001	001	1	Zusammengeschweißte Hauptgerüst-Konstruktion S75-D
S75D.002	002	1	Löffel Links kurzer Henkel S75-D
S75D.003	003	1	Löffel Rechts langer Henkel S75-D
S75D.004	004	1	Zusammengeschweißte Backenkonstruktion S75-D
S75D.005	005	1	Zusammengeschweißte Zugstangenkonstruktion S75-D
S75D.006	006	1	Hydraulischer Zylinder rechts S75-D
S75D.007	007	1	Grundplatte S75-D
S75D.008	008	1	Drehkranz S75-D
S75D.009	009	2	Hauptgelenkbolzen Ø25mm S75-D
S75D.010	010	1	Zugstange Achse Ø30mm (oben/lang) S75-D
S75D.011	011	1	Zugstange Achse Ø25mm (unten/kurz) S75-D
S75D.012	012	2	S75-D
S75D.013	013	2	Nutmutter M20 S75-D
S75D.014	014	1	Sicherungsring Zugstange Achse S75-D
S75D.015	015	1 set	Schraube/Mutter für sicherungsring S75-D
S75D.016	016	1 set	Bolzensatz Teilungsblock Druckentlastung S75-D
S75D.017	017	2	Gleitlager Zugstange Oben S75-D
S75D.018	018	2	Gleitlager Zugstange Unten S75-D
S75D.019	019	4	Gleitlager Hauptgerüst S75-D
S75D.020	020	1	Sicherung-u S75-D
S75D.021	021	1 set	Fettnippel 1/8"G (11 Stück) S75-D
S75D.022	022	2	Löffel-Henkel kurz S75-D
S75D.023	023	2	Löffel-Henkel lang S75-D
S75D.024	024	4	Löffel-Henkel-Hilfe S75-D
S75D.025	025	1 set	Muttermesser S75-D
S75D.026	026	1 set	O-ring C.O.D. (2 Stück) S75-D
S75D.027	027	1 set	Positionierstift Drehkranz S75-D
S75D.028	028	1 set	Slauch-Set (2 Stück) S75-D
S75D.029	029	1	V-Ring (zentraler Grundplatte) S75-D
S75D.030	030	1 set	Bolzensatz Drehkranz S75-D
S75D.031	031	1	Hydro Motor S75-D
S75D.032	032	1 set	Sealkit Hydro Motor S75-D
S75D.033	033	1	Zahnrad S75-D
S75D.034	034	1 set	O-ring Teilungsblock Druckentlastung (2 Stück) S75-D
S75D.035	035	1	Teilungsblock Druckentlastung S75-D
S75D.036	036	1	C.O.D. gesamt S75-D
S75D.037	037	1 set	Bolzensatz C.O.D. (2 Stück) S75-D
S75D.038	038	1 set	Bolzensatz Hydro Motor S75-D
S75D.039	039	2	S75-D
S75D.056	056	1	Drehkranz Abdichtung S75-D
S75D.PBS	PBS	1 set	Bolzen und lagersatz (inkl. all Muttern, Sicherungen etc.) S75-D

S75-D
standard hole pattern

versie 8-8-2016

S75-D Zylinder			
Ersatz nr.	Art nr.	Zahl	Umschreibung
S75D.101	101	1	Zylinder Rohr S75-D
S75D.102	102	1	Zylinder Stange S75-D
S75D.103	103	1	Zylinder Mutter S75-D
S75D.104	104	1	Zylinder Kolben S75-D
S75D.105	105	2	Gleitlager Zylinder Rohr S75-D
S75D.106	106	1	Gleitlager Zylinder Mutter S75-D
S75D.107	107	1 set	Zylinder Seal-Kit S75-D
S75D.108	108	1	Sicherungsbolzen M8 x12 S75-D
S75D.109	109	1	Sicherungsbolzen M6 x 6 S75-D
S75D.110	110	1 set	Zylinder Nippel-Set (2 Stück) S75-D
S75D.111	111	1	Gleitlager Zylinder Stange S75-D



S75-D Zentral Öl Durchsatz (C.O.D.)			
Ersatz nr.	Art nr.	Zahl	Umschreibung
S75D.201	201	1	C.O.D. Hülse S75-D
S75D.202	202	1	C.O.D. Asche Ø40mm S75-D
S75D.203	203	1	C.O.D. Deckel S75-D
S75D.204	204	1 set	Bolzensatz Anschlussblock C.O.D. (2 Stück) S75-D
S75D.205	205	1	Rotorseal kit C.O.D. Ø40mm S75-D
S75D.206	206	1 set	Anschluss Nippel C.O.D. Hülse (2 Stück) S75-D

