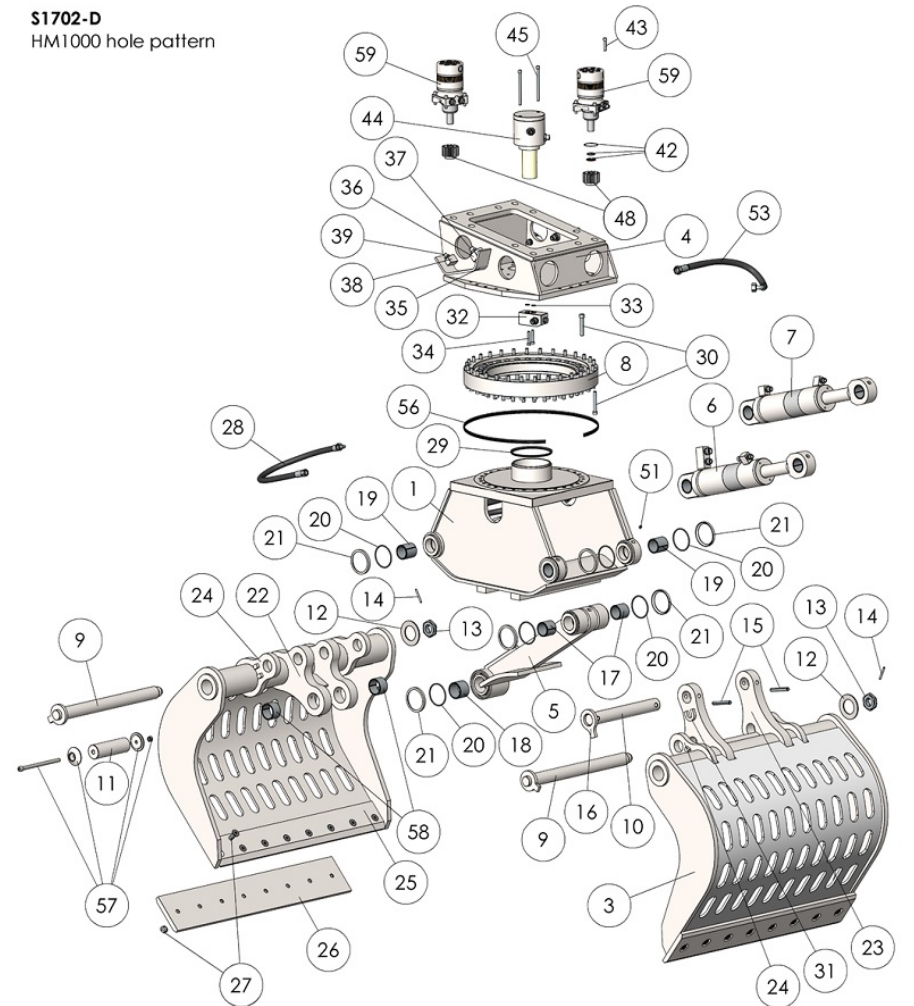


S1702-D Abriss- und Sortiergreifer

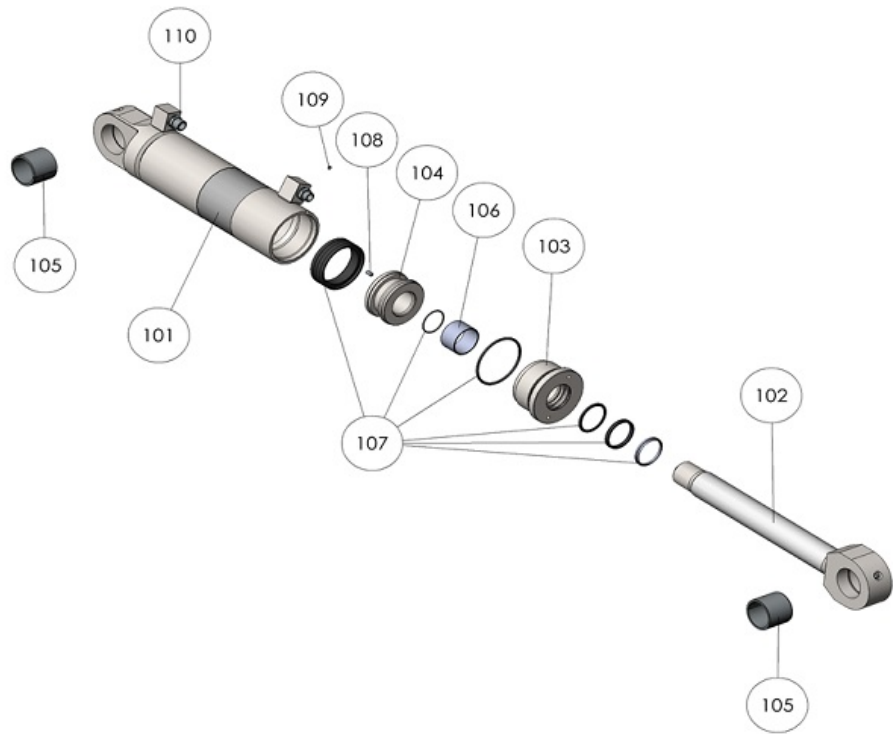
Ersatz nr.	Art nr.	Zahl	Umschreibung
S1702D.001	001	1	Zusammengeschweißte Hauptgerüst-Konstruktion S1702-D
S1702D.002	002	1	Löffel Links kurzer Henkel S1702-D
S1702D.003	003	1	Löffel Rechts langer Henkel S1702-D
S1702D.004	004	1	Zusammengeschweißte Backenkonstruktion S1702-D
S1702D.005	005	1	Zusammengeschweißte Zugstangenkonstruktion S1702-D
S1702D.006	006	1	Hydraulischer Zylinder rechts (hoher Nippel) S1702-D
S1702D.007	007	1	Hydraulischer Zylinder links (Flache Nippel) S1702-D
S1702D.008	008	1	Drehkranz S1702-D
S1702D.009	009	2	Hauptgelenkbolzen Ø60mm S1702-D
S1702D.010	010	1	Zugstange Achse Ø60mm (oben/lang) S1702-D
S1702D.011	011	1	Zugstange Achse Ø70mm (unten/kurz) S1702-D
S1702D.012	012	2	Flachfeder S1702-D
S1702D.013	013	2	Nutmutter M48 S1702-D
S1702D.014	014	2	Spannstift 8mm x 70 (Sicherung M48) S1702-D
S1702D.015	015	2	Sicherungsstift 16mm S1702-D
S1702D.016	016	1	Sicherungsverschlusskappe Ø60mm S1702-D
S1702D.017	017	2	Gleitlager Zugstange Oben S1702-D
S1702D.018	018	2	Gleitlager Zugstange Unten S1702-D
S1702D.019	019	4	Gleitlager Hauptgerüst S1702-D
S1702D.020	020	12	O-ring Metall Seal (Ø120mm) S1702-D
S1702D.021	021	12	Metall Seal (Ø120mm) S1702-D
S1702D.022	022	2	Löffel-Henkel kurz S1702-D
S1702D.023	023	2	Löffel-Henkel lang S1702-D
S1702D.024	024	4	Löffel-Henkel-Hilfe S1702-D
S1702D.025	025	2	Muttermesser S1702-D
S1702D.026	026	1 set	Wechselsmesser (2 Stück) S1702-D
S1702D.027	027	1 set	Bolzensatz Wechselsmesser (für 2 Messer) S1702-D
S1702D.028	028	1 set	Slauch-Set (4 Stück) S1702-D
S1702D.029	029	1	V-Ring (zentraler Grundplatte) S1702-D
S1702D.030	030	1 set	Bolzensatz Drehkranz S1702-D
S1702D.031	031	1	Sicherung-u S1702-D
S1702D.032	032	1	Anschlussblock c.o.d. Ø70mm S1702-D
S1702D.033	033	1 set	O-Ring für Anschlussblock C.O.D. Ø70mm (2 Stück) S1702-D
S1702D.034	034	1 set	Bolzensatz Anschlussblock C.O.D. (2 Stück) S1702-D
S1702D.035	035	2	Schutzkappe der Anschluss Nippel S1702-D
S1702D.036	036	2	Hauptanschluss -Block Klammer-Funktion 3/4"G Tap S1702-D
S1702D.037	037	2	Hauptanschluss -Nippel Klammer-Funktion S1702-D
S1702D.038	038	2	Hauptanschluss -Block Dreh-Funktion 1/2"G Tap S1702-D
S1702D.039	039	2	Hauptanschluss -Nippel Dreh-Funktion S1702-D
S1702D.042	042	1 set	Sealkit Hydro Motor (für 1 motor) S1702-D
S1702D.043	043	1 set	Bolzensatz Hydro Motoren (für 2 Motoren) S1702-D
S1702D.044	044	1 set	C.O.D. gesamt S1702-D
S1702D.045	045	1 set	Bolzensatz C.O.D. S1702-D
S1702D.048	048	2	Zahnrad S1702-D
S1702D.051	051	1 set	Fettnippel 1/8"G (12 Stück) S1702-D
S1702D.053	053	1 set	Schlauch-set head(6 Stück) S1702-D
S1702D.056	056	1	Drehkranz Abdichtung S1702-D
S1702D.057	057	1 set	Sicherung Zugstange Achse unten/kurz S1702-D
S1702D.058	058	2	Gleitlager Löffel-Henkel kurz S1702-D
S1702D.059	059	2	Hydro Motor mit Vierkantflansch S1702-D
S1702D.PBS	PBS	1 set	Bolzen und lagersatz (inkl. all Muttern, Sicherungen etc.) S1702-D

S1702-D
HM1000 hole pattern

versie 6-8-2016

S1702-D Zylinder Links

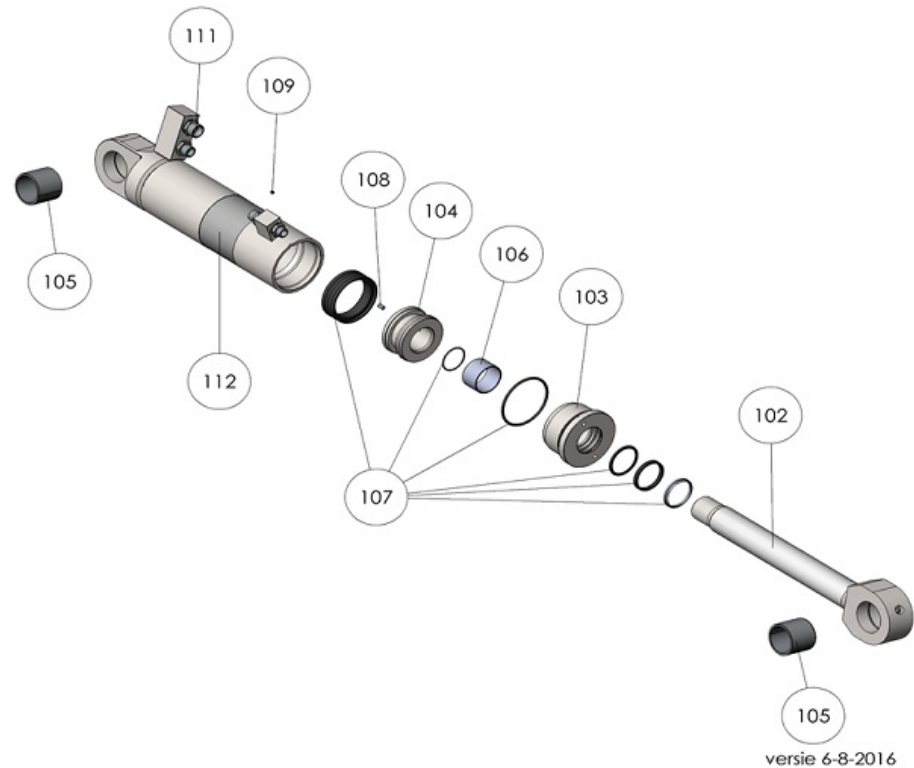
Ersatz nr.	Art nr.	Zahl	Umschreibung
S1702D.101	101	1	Zylinder Rohr (niedrig Anschl. Nippel/2 Anschl. Porte) S1702-D
S1702D.102	102	1	Zylinder Stange S1702-D
S1702D.103	103	1	Zylinder Mutter S1702-D
S1702D.104	104	1	Zylinder Kolben S1702-D
S1702D.105	105	2	Gleitlager S1702-D
S1702D.106	106	1	Gleitlager Zylinder Mutter S1702-D
S1702D.107	107	1 set	Zylinder Seal-Kit S1702-D
S1702D.108	108	1	Sicherungsbolzen M8 x12 S1702-D
S1702D.109	109	1	Sicherungsbolzen M6 x 6 S1702-D
S1702D.110	110	1 set	Zylinder Nippel-Set (2 Stück) S1702-D



versie 6-8-2016

S1702-D Zylinder Rechts

Ersatz nr.	Art nr.	Zahl	Umschreibung
S1702D.112	112	1	Zylinder Rohr (hoch Anschl. Nippel/4 Anschl. Porte) S1702-D
S1702D.102	102	1	Zylinder Stange S1702-D
S1702D.103	103	1	Zylinder Mutter S1702-D
S1702D.104	104	1	Zylinder Kolben S1702-D
S1702D.105	105	2	Gleitlager S1702-D
S1702D.106	106	1	Gleitlager Zylinder Mutter S1702-D
S1702D.107	107	1 set	Zylinder Seal-Kit S1702-D
S1702D.108	108	1	Sicherungsbolzen M8 x12 S1702-D
S1702D.109	109	1	Sicherungsbolzen M6 x 6 S1702-D
S1702D.111	111	1 set	Zylinder Nippel-Set (4 Stück) S1702-D



versie 6-8-2016

S1702-D Zentral Öl Durchsatz (C.O.D.)			
Ersatz nr.	Art nr.	Zahl	Umschreibung
S1702D.201	201	1	C.O.D. Hülse S1702-D
S1702D.202	202	1	C.O.D. Asche Ø70mm S1702-D
S1702D.203	203	1	C.O.D. Deckel S1702-D
S1702D.204	204	1	C.O.D. Anschlussblock S1702-D
S1702D.205	205	1	Lager S1702-D
S1702D.206	206	1	Seegering S1702-D
S1702D.207	207	1 set	Bolzensatz Anschlussblock C.O.D. (2 Stück) S1702-D
S1702D.208	208	1 set	Rotorseal kit C.O.D. Ø70mm S1702-D
S1702D.209	209	1 set	Anschluss Nippel C.O.D. Hülse (2 Stück) S1702-D
S1702D.210	210	1 set	Anschluss Nippel C.O.D. Anschlussblock (3 Stück) S1702-D

