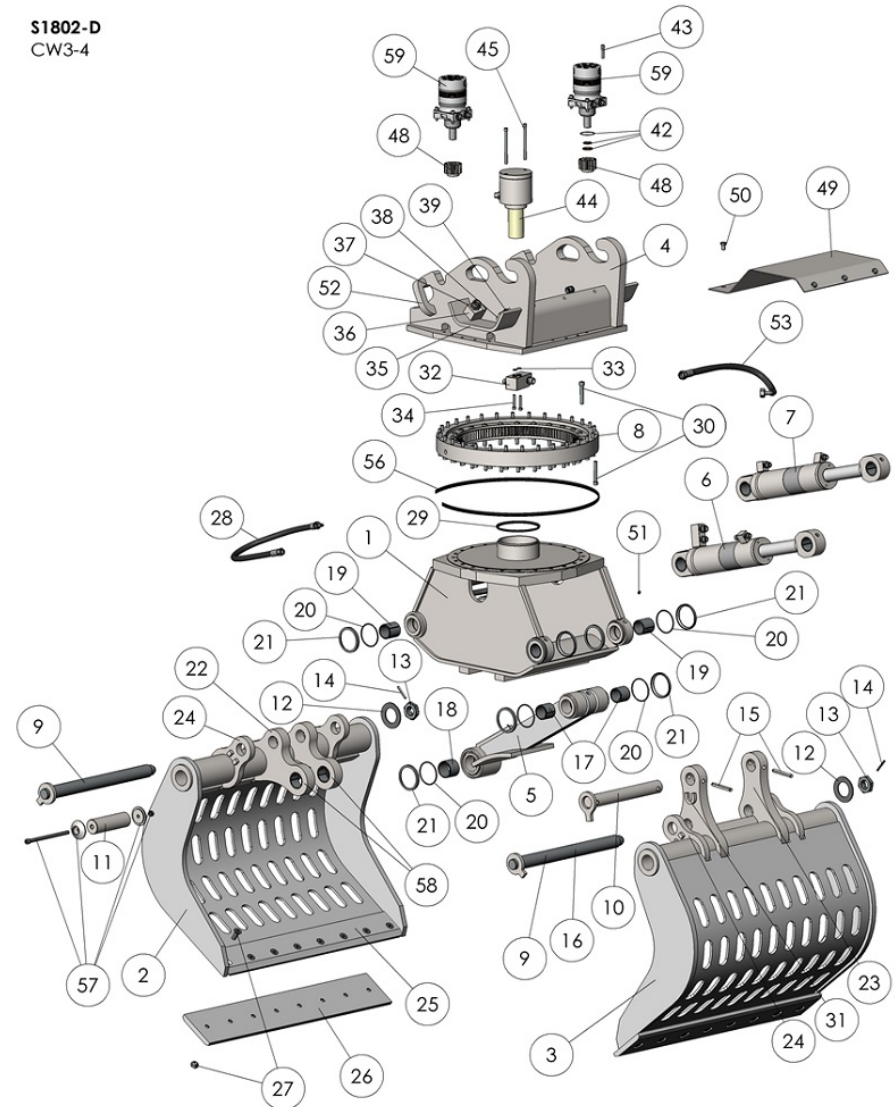


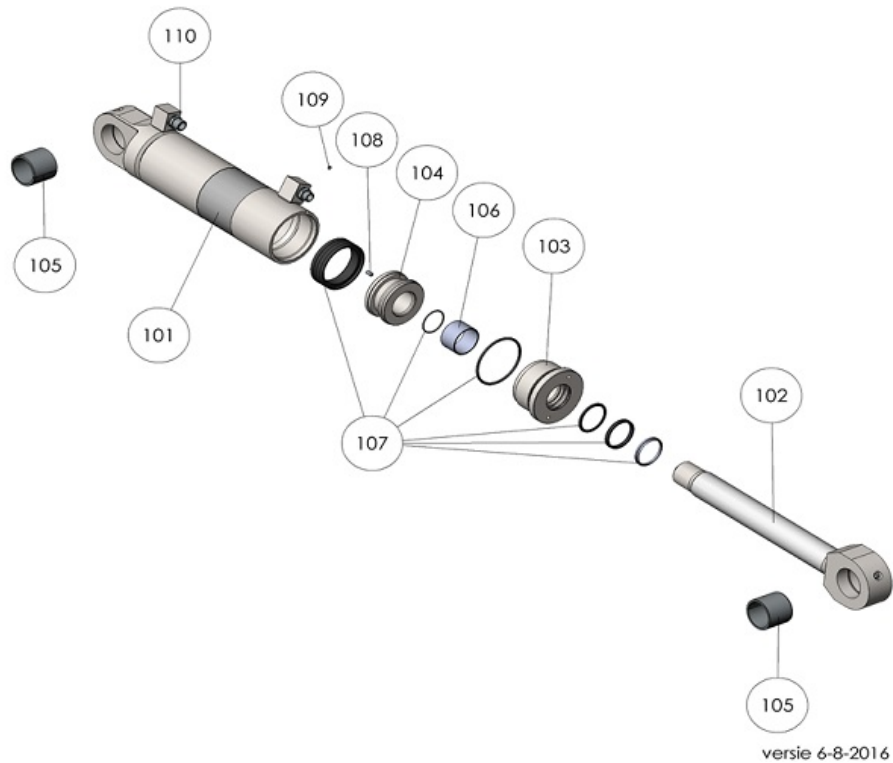
S1802-D Abriss- und Sortiergreifer

Ersatz nr.	Art nr.	Zahl	Umschreibung
S1802D.001	001	1	Zusammengeschweißte Hauptgerüst-Konstruktion S1802-D
S1802D.002	002	1	Löffel Links kurzer Henkel S1802-D
S1802D.003	003	1	Löffel Rechts langer Henkel S1802-D
S1802D.004	004	1	Zusammengeschweißte Backenkonstruktion S1802-D
S1802D.005	005	1	Zusammengeschweißte Zugstangenkonstruktion S1802-D
S1802D.006	006	1	Hydraulischer Zylinder rechts (hoher Nippel) S1802-D
S1802D.007	007	1	Hydraulischer Zylinder links (Flache Nippel) S1802-D
S1802D.008	008	1	Drehkranz S1802-D
S1802D.009	009	2	Hauptgelenkbolzen Ø60mm S1802-D
S1802D.010	010	1	Zugstange Achse Ø60mm (oben/lang) S1802-D
S1802D.011	011	1	Zugstange Achse Ø70mm (unten/kurz) S1802-D
S1802D.012	012	2	Flachfeder S1802-D
S1802D.013	013	2	Nutmutter M48 S1802-D
S1802D.014	014	2	Spannstift 8mm x 70 (Sicherung M48) S1802-D
S1802D.015	015	2	Sicherungsstift 16mm S1802-D
S1802D.016	016	1	Sicherungsverschlusskappe Ø60mm S1802-D
S1802D.017	017	2	Gleitlager Zugstange Oben S1802-D
S1802D.018	018	2	Gleitlager Zugstange Unten S1802-D
S1802D.019	019	4	Gleitlager Hauptgerüst S1802-D
S1802D.020	020	12	O-ring Metall Seal (Ø120mm) S1802-D
S1802D.021	021	12	Metall Seal (Ø120mm) S1802-D
S1802D.022	022	2	Löffel-Henkel kurz S1802-D
S1802D.023	023	2	Löffel-Henkel lang S1802-D
S1802D.024	024	4	Löffel-Henkel-Hilfe S1802-D
S1802D.025	025	2	Muttermesser S1802-D
S1802D.026	026	1 set	Wechselmesser (2 Stück) S1802-D
S1802D.027	027	1 set	Bolzensatz Wechselmesser (für 2 Messer) S1802-D
S1802D.028	028	1 set	Slauch-Set (4 Stück) S1802-D
S1802D.029	029	1	V-Ring (zentraler Grundplatte) S1802-D
S1802D.030	030	1 set	Bolzensatz Drehkranz S1802-D
S1802D.031	031	1 set	Sicherung-u S1802-D
S1802D.032	032	1	Anschlussblock c.o.d. Ø70mm S1802-D
S1802D.033	033	1 set	O-Ring für Anschlussblock C.O.D. Ø70mm (2 Stück) S1802-D
S1802D.034	034	1 set	Bolzensatz Anschlussblock C.O.D. (2 Stück) S1802-D
S1802D.035	035	2	Schutzkappe der Anschluss Nippel S1802-D
S1802D.036	036	2	Hauptanschluss -Block Klammer-Funktion 3/4"G Tap S1802-D
S1802D.037	037	2	Hauptanschluss -Nippel Klammer-Funktion S1802-D
S1802D.038	038	2	Hauptanschluss -Block Dreh-Funktion 1/2"G Tap S1802-D
S1802D.039	039	2	Hauptanschluss -Nippel Dreh-Funktion S1802-D
S1802D.042	042	1 set	Sealkit Hydro Motor (für 1 motor) S1802-D
S1802D.043	043	1 set	Bolzensatz Hydro Motoren (für 2 Motoren) S1802-D
S1802D.044	044	1	C.O.D. gesamt S1802-D
S1802D.045	045	1 set	Bolzensatz C.O.D. S1802-D
S1802D.048	048	2	Zahnrad S1802-D
S1802D.049	049	1	Schutzkappe der CW3/4 construction S1802-D
S1802D.050	050	6	Bolzensatz Schutzkappe CW3/4 S1802-D
S1802D.051	051	1 set	Fettnippel 1/8"G (12 Stück) S1802-D
S1802D.053	053	1 set	Schlauch-set head(6 Stück) S1802-D
S1802D.056	056	1	Drehkranz Abdichtung S1802-D
S1802D.057	057	1 set	Sicherung Zugstange Achse unten/kurz S1802-D
S1802D.058	058	2	Gleitlager Löffel-Henkel kurz S1802-D
S1802D.059	059	2	Hydro Motor mit Vierkantflansch S1802-D
S1802D.PBS	PBS	1 set	Bolzen und lagersatz (inkl. all Muttern, Sicherungen etc.) S1802-D

S1802-D
CW3-4

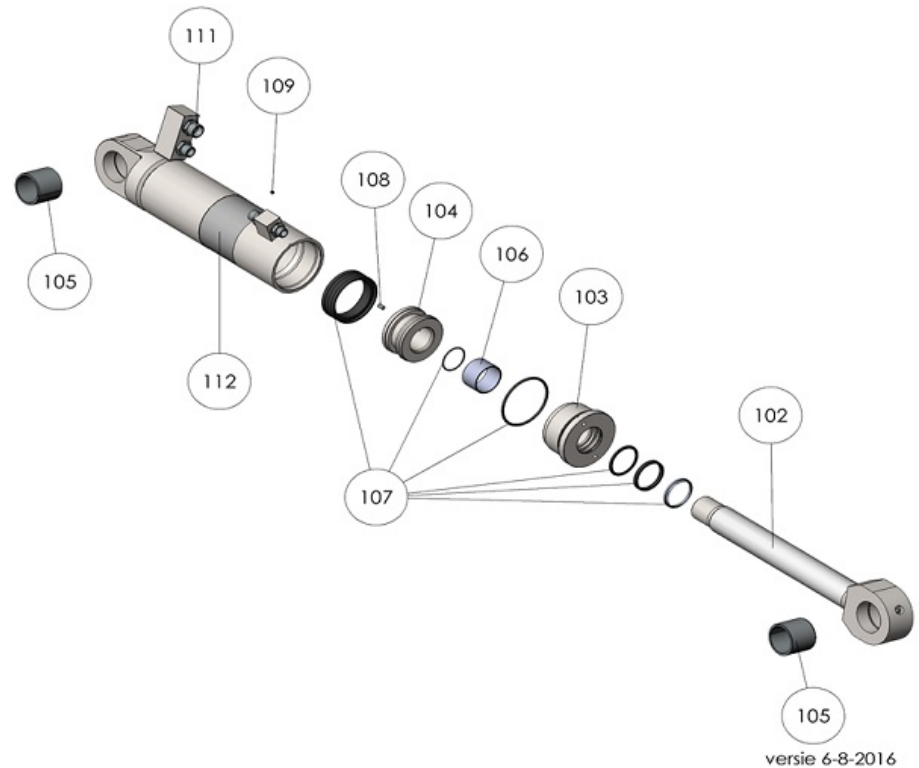
S1802-D Zylinder Links

Ersatz nr.	Art nr.	Zahl	Umschreibung
S1802D.101	101	1	Zylinder Rohr (niedrig Anschl. Nippel/2 Anschl. Porte) S1802-D
S1802D.102	102	1	Zylinder Stange S1802-D
S1802D.103	103	1	Zylinder Mutter S1802-D
S1802D.104	104	1	Zylinder Kolben S1802-D
S1802D.105	105	2	Gleitlager S1802-D
S1802D.106	106	1	Gleitlager Zylinder Mutter S1802-D
S1802D.107	107	1 set	Zylinder Seal-Kit S1802-D
S1802D.108	108	1	Sicherungsbolzen M8 x12 S1802-D
S1802D.109	109	1	Sicherungsbolzen M6 x 6 S1802-D
S1802D.110	110	1 set	Zylinder Nippel-Set (2 Stück) S1802-D



S1802-D Zylinder Rechts

Ersatz nr.	Art nr.	Zahl	Umschreibung
S1802D.112	112	1	Zylinder Rohr (hoch Anschl. Nippel/4 Anschl. Porte) S1802-D
S1802D.102	102	1	Zylinder Stange S1802-D
S1802D.103	103	1	Zylinder Mutter S1802-D
S1802D.104	104	1	Zylinder Kolben S1802-D
S1802D.105	105	2	Gleitlager S1802-D
S1802D.106	106	1	Gleitlager Zylinder Mutter S1802-D
S1802D.107	107	1 set	Zylinder Seal-Kit S1802-D
S1802D.108	108	1	Sicherungsbolzen M8 x12 S1802-D
S1802D.109	109	1	Sicherungsbolzen M6 x 6 S1802-D
S1802D.111	111	1 set	Zylinder Nippel-Set (4 Stück) S1802-D



S1802-D Zentral Öl Durchsatz (C.O.D.)			
Ersatz nr.	Art nr.	Zahl	Umschreibung
S1802D.201	201	1	C.O.D. Hülse S1802-D
S1802D.202	202	1	C.O.D. Asche Ø70mm S1802-D
S1802D.203	203	1	C.O.D. Deckel S1802-D
S1802D.204	204	1	C.O.D. Anschlussblock S1802-D
S1802D.205	205	1	Lager S1802-D
S1802D.206	206	1	Seegering S1802-D
S1802D.207	207	1 set	Bolzensatz Anschlussblock C.O.D. (2 Stück) S1802-D
S1802D.208	208	1 set	Rotorseal kit C.O.D. Ø70mm S1802-D
S1802D.209	209	1 set	Anschluss Nippel C.O.D. Hülse (2 Stück) S1802-D
S1802D.210	210	1 set	Anschluss Nippel C.O.D. Anschlussblock (2 Stück) S1802-D

