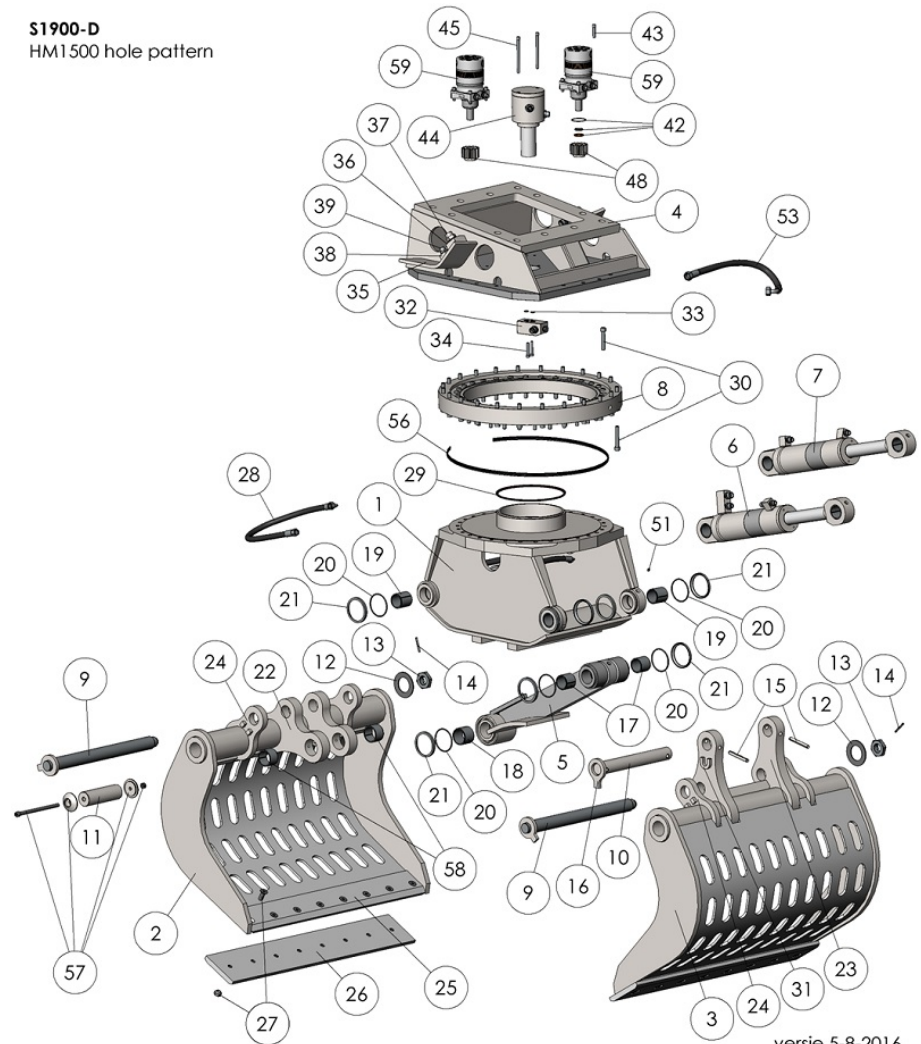


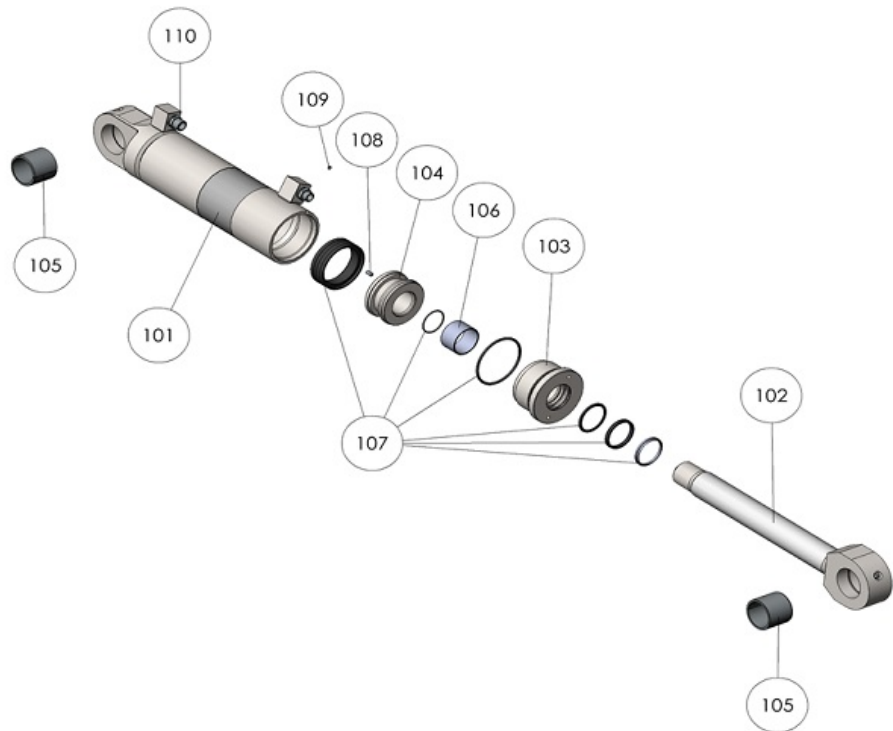
S1900-D Abriss- und Sortiergreifer

Ersatz nr.	Art nr.	Zahl	Umschreibung
S1900D.001	001	1	Zusammengeschweißte Hauptgerüst-Konstruktion S1900-D
S1900D.002	002	1	Löffel Links kurzer Henkel S1900-D
S1900D.003	003	1	Löffel Rechts langer Henkel S1900-D
S1900D.004	004	1	Zusammengeschweißte Backenkonstruktion S1900-D
S1900D.005	005	1	Zusammengeschweißte Zugstangenkonstruktion S1900-D
S1900D.006	006	1	Hydraulischer Zylinder rechts (hoher Nippel) S1900-D
S1900D.007	007	1	Hydraulischer Zylinder links (Flache Nippel) S1900-D
S1900D.008	008	1	Drehkranz S1900-D
S1900D.009	009	2	Hauptgelenkbolzen Ø60mm S1900-D
S1900D.010	010	1	Zugstange Achse Ø60mm (oben/lang) S1900-D
S1900D.011	011	1	Zugstange Achse Ø70mm (unten/kurz) S1900-D
S1900D.012	012	2	Flachfeder S1900-D
S1900D.013	013	2	Nutmutter M48 S1900-D
S1900D.014	014	2	Spannstift 8mm x 70 (Sicherung M48) S1900-D
S1900D.015	015	2	Sicherungsstift 16mm S1900-D
S1900D.016	016	1	Sicherungsverschlusskappe Ø60mm S1900-D
S1900D.017	017	2	Gleitlager Zugstange Oben S1900-D
S1900D.018	018	2	Gleitlager Zugstange Unten S1900-D
S1900D.019	019	4	Gleitlager Hauptgerüst S1900-D
S1900D.020	020	12	O-ring Metall Seal (Ø120mm) S1900-D
S1900D.021	021	12	Metall Seal (Ø120mm) S1900-D
S1900D.022	022	2	Löffel-Henkel kurz S1900-D
S1900D.023	023	2	Löffel-Henkel lang S1900-D
S1900D.024	024	4	Löffel-Henkel-Hilfe S1900-D
S1900D.025	025	2	Muttermesser S1900-D
S1900D.026	026	1 set	Wechselmesser (2 Stück) S1900-D
S1900D.027	027	1 set	Bolzensatz Wechselmesser (für 2 Messer) S1900-D
S1900D.028	028	1 set	Slauch-Set (4 Stück) S1900-D
S1900D.029	029	1	V-Ring (zentraler Grundplatte) S1900-D
S1900D.030	030	1 set	Bolzensatz Drehkranz S1900-D
S1900D.031	031	1 set	Sicherung-u S1900-D
S1900D.032	032	1	Anschlussblock c.o.d. Ø70mm S1900-D
S1900D.033	033	1 set	O-Ring für Anschlussblock C.O.D. Ø70mm (2 Stück) S1900-D
S1900D.034	034	1 set	Bolzensatz Anschlussblock C.O.D. (2 Stück) S1900-D
S1900D.035	035	2	Schutzkappe der Anschluss Nippel S1900-D
S1900D.036	036	2	Hauptanschluss -Block Klammer-Funktion 1" G Tap S1900-D
S1900D.037	037	2	Hauptanschluss -Nippel Klammer-Funktion S1900-D
S1900D.038	038	2	Hauptanschluss -Block Dreh-Funktion 3/4" G Tap S1900-D
S1900D.039	039	2	Hauptanschluss -Nippel Dreh-Funktion S1900-D
S1900D.042	042	1 set	Sealkit Hydro Motor (für 1 motor) S1900-D
S1900D.043	043	1 set	Bolzensatz Hydro Motoren (für 2 Motoren) S1900-D
S1900D.044	044	1	C.O.D. gesamt S1900-D
S1900D.045	045	1 set	Bolzensatz C.O.D. S1900-D
S1900D.048	048	2	Zahnrad S1900-D
S1900D.051	051	1 set	Fettnippel 1/8"G (12 Stück) S1900-D
S1900D.053	053	1 set	Schlauch-set head(6 Stück) S1900-D
S1900D.056	056	1	Drehkranz Abdichtung S1900-D
S1900D.057	057	1 set	Sicherung Zugstange Achse unten/kurz S1900-D
S1900D.058	058	2	Gleitlager Löffel-Henkel kurz S1900-D
S1900D.059	059	2	Hydro Motor mit Vierkantflansch S1900-D
S1900D.PBS	PBS	1 set	Bolzen und lagersatz (inkl. all Muttern, Sicherungen etc.) S1900-D

S1900-D
HM1500 hole pattern

S1900-D Zylinder Links

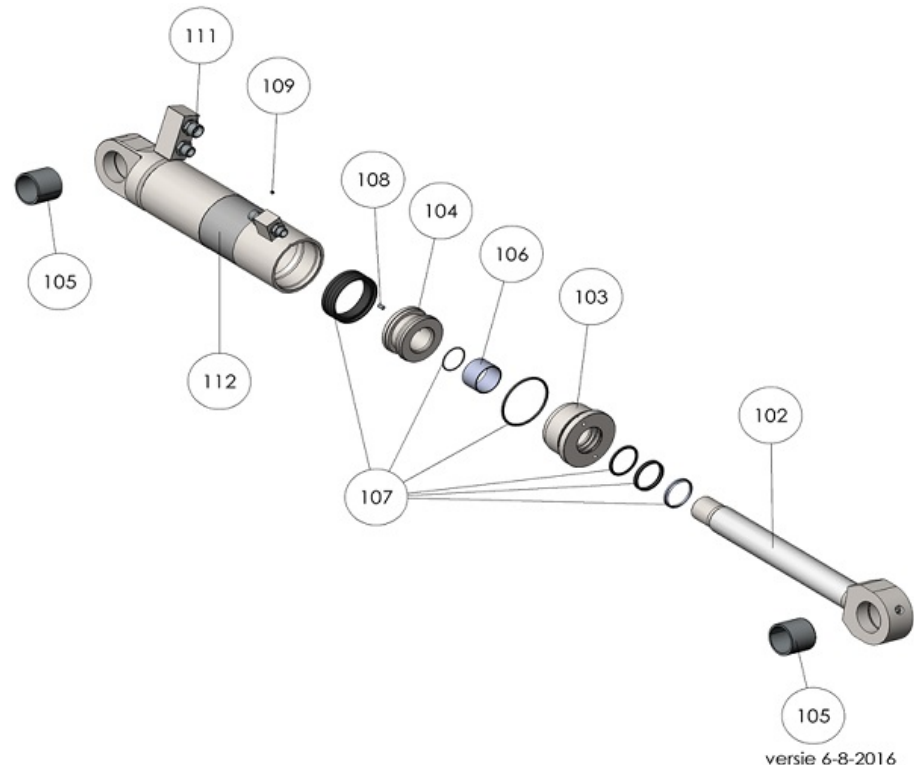
Ersatz nr.	Art nr.	Zahl	Umschreibung
S1900D.101	101	1	Zylinder Rohr (niedrig Anschl. Nippel/2 Anschl. Porte) S1900-D
S1900D.102	102	1	Zylinder Stange S1900-D
S1900D.103	103	1	Zylinder Mutter S1900-D
S1900D.104	104	1	Zylinder Kolben S1900-D
S1900D.105	105	2	Gleitlager S1900-D
S1900D.106	106	1	Gleitlager Zylinder Mutter S1900-D
S1900D.107	107	1 set	Zylinder Seal-Kit S1900-D
S1900D.108	108	1	Sicherungsbolzen M8 x12 S1900-D
S1900D.109	109	1	Sicherungsbolzen M6 x 6 S1900-D
S1900D.110	110	1 set	Zylinder Nippel-Set (2 Stück) S1900-D



version 6-8-2016

S1900-D Zylinder Rechts

Ersatz nr.	Art nr.	Zahl	Umschreibung
S1900D.112	112	1	Zylinder Rohr (hoch Anschl. Nippel/4 Anschl. Porte) S1900-D
S1900D.102	102	1	Zylinder Stange S1900-D
S1900D.103	103	1	Zylinder Mutter S1900-D
S1900D.104	104	1	Zylinder Kolben S1900-D
S1900D.105	105	2	Gleitlager S1900-D
S1900D.106	106	1	Gleitlager Zylinder Mutter S1900-D
S1900D.107	107	1 set	Zylinder Seal-Kit S1900-D
S1900D.108	108	1	Sicherungsbolzen M8 x12 S1900-D
S1900D.109	109	1	Sicherungsbolzen M6 x 6 S1900-D
S1900D.111	111	1 set	Zylinder Nippel-Set (4 Stück) S1900-D



version 6-8-2016

S1900-D Zentral Öl Durchsatz (C.O.D.)			
Ersatz nr.	Art nr.	Zahl	Umschreibung
S1900D.201	201	1	C.O.D. Hülse S1900-D
S1900D.202	202	1	C.O.D. Asche Ø70mm S1900-D
S1900D.203	203	1	C.O.D. Deckel S1900-D
S1900D.204	204	1	C.O.D. Anschlussblock S1900-D
S1900D.205	205	1	Lager S1900-D
S1900D.206	206	1	Seegering S1900-D
S1900D.207	207	1 set	Bolzensatz Anschlussblock C.O.D. (2 Stück) S1900-D
S1900D.208	208	1 set	Rotorseal kit C.O.D. Ø70mm S1900-D
S1900D.209	209	1 set	Anschluss Nippel C.O.D. Hülse (2 Stück) S1900-D
S1900D.210	210	1 set	Anschluss Nippel C.O.D. Anschlussblock (2 Stück) S1900-D

