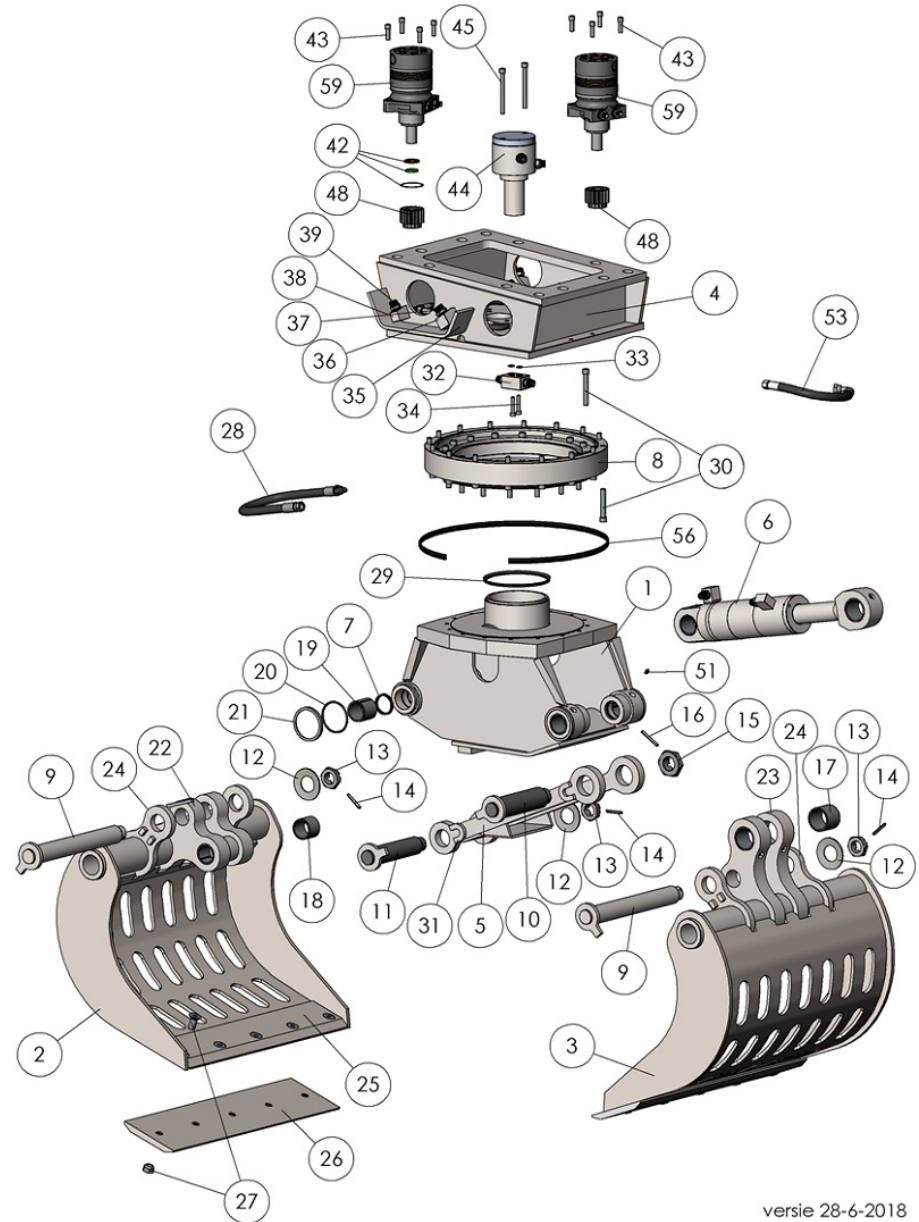


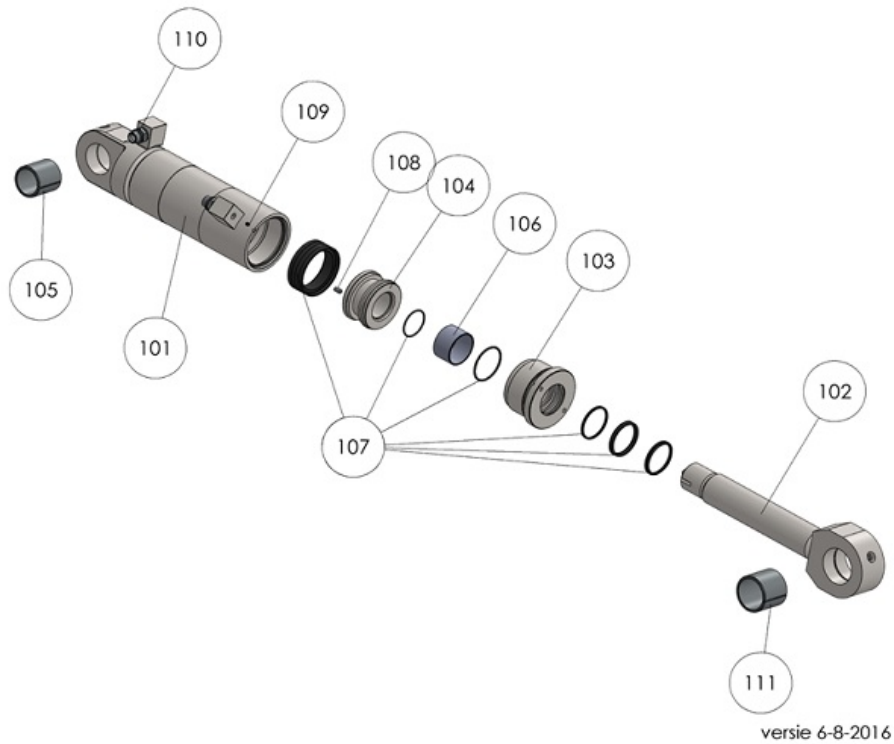
## S603-D Abriss- und Sortiergreifer

Ersatz nr.	Art nr.	Zahl	Umschreibung
S603D.001	001	1	Zusammengeschweißte Hauptgerüst-Konstruktion S603-D
S603D.002	002	1	Löffel Links kurzer Henkel S603-D
S603D.003	003	1	Löffel Rechts langer Henkel S603-D
S603D.004	004	1	Zusammengeschweißte Backenkonstruktion S603-D
S603D.005	005	1	Zusammengeschweißte Zugstangenkonstruktion S603-D
S603D.006	006	1	Hydraulischer Zylinder S603-D
S603D.007	007	4	Seal Hauptgelenkbolzen S603-D
S603D.008	008	1	Drehkranz S603-D
S603D.009	009	2	Hauptgelenkbolzen Ø55mm S603-D
S603D.010	010	1	Zugstange Achse Ø65mm (oben/lang) S603-D
S603D.011	011	1	Zugstange Achse Ø55mm (unten/kurz) S603-D
S603D.012	012	3	Flachfeder S603-D
S603D.013	013	3	Nutmutter M42 S603-D
S603D.014	014	3	Spannstift 8mm x 60 (Sicherung M42) S603-D
S603D.015	015	1	Nutmutter M48 S603-D
S603D.016	016	1	Spannstift 8mm x 70 (Sicherung M48) S603-D
S603D.017	017	2	Gleitlager Löffel Rechts (langer Henkel) S603-D
S603D.018	018	2	Gleitlager Löffel Links (kurzer Henkel) S603-D
S603D.019	019	4	Gleitlager Hauptgerüst S603-D
S603D.020	020	4	O-ring Metall Seal (Ø106mm) S603-D
S603D.021	021	4	Metall Seal (Ø106mm) S603-D
S603D.022	022	2	Löffel-Henkel kurz S603-D
S603D.023	023	2	Löffel-Henkel lang S603-D
S603D.024	024	4	Löffel-Henkel-Hilfe S603-D
S603D.025	025	2	Muttermesser S603-D
S603D.026	026	1 set	Wechselmesser (2 Stück) S603-D
S603D.027	027	1 set	Bolzensatz Wechselmesser (für 2 Messer) S603-D
S603D.028	028	1 set	Slauch-Set (4 Stück) S603-D
S603D.029	029	1	V-Ring (zentraler Grundplatte) S603-D
S603D.030	030	1 set	Bolzensatz Drehkranz S603-D
S603D.031	031	2	Sicherung-u S603-D
S603D.032	032	1	Anschlussblock C.O.D. Ø60mm S603-D
S603D.033	033	1 set	O-Ring für Anschlussblock C.O.D. Ø60mm (2 Stück) S603-D
S603D.034	034	1 set	Bolzensatz Anschlussblock C.O.D. (2 Stück) S603-D
S603D.035	035	2	Schutzkappe der Anschluss Nippel S603-D
S603D.036	036	2	Hauptanschluss -Block Klammer-Funktion 3/4"G Tap S603-D
S603D.037	037	2	Hauptanschluss -Nippel Klammer-Funktion S603-D
S603D.038	038	2	Hauptanschluss -Block Dreh-Funktion 1/2"G Tap S603-D
S603D.039	039	2	Hauptanschluss -Nippel Dreh-Funktion S603-D
S603D.042	042	1 set	Sealkit Hydro Motor (für 1 motor) S603-D
S603D.043	043	1 set	Bolzensatz Hydro Motor S603-D
S603D.044	044	1	C.O.D. gesamt S603-D
S603D.045	045	1 set	Bolzensatz C.O.D. S603-D
S603D.048	048	2	Zahnrad S603-D
S603D.051	051	1 set	Fett nipple 1/8"G (11 Stück) S603-D
S603D.053	053	1 set	Schlauch-set head(6 Stück) S603-D
S603D.056	056	1	Drehkranz Abdichtung S603-D
S603D.059	059	2	Hydro Motor mit Vierkantflansch S603-D
S603D.PBS	PBS	1 set	Bolzen und lagersatz (inkl. all Muttern, Sicherungen etc.) S603-D



## S603-D Zylinder

Ersatz nr.	Art nr.	Zahl	Umschreibung
S603D.101	101	1	Zylinder Rohr S603-D
S603D.102	102	1	Zylinder Stange S603-D
S603D.103	103	1	Zylinder Mutter S603-D
S603D.104	104	1	Zylinder Kolben S603-D
S603D.105	105	1	Gleitlager Zylinder Rohr S603-D
S603D.106	106	1	Gleitlager Zylinder Mutter S603-D
S603D.107	107	1 set	Zylinder Seal-Kit S603-D
S603D.108	108	1	Sicherungsbolzen M8 x12 S603-D
S603D.109	109	1	Sicherungsbolzen M6 x 6 S603-D
S603D.110	110	1 set	Zylinder Nippel-Set (2 Stück) S603-D
S603D.111	111	1	Gleitlager Zylinder Stange S603-D



## S603-D Zentral Öl Durchsatz (C.O.D.)

Ersatz nr.	Art nr.	Zahl	Umschreibung
S603D.201	201	1	C.O.D. Hülse S603-D
S603D.202	202	1	C.O.D. Asche Ø60mm S603-D
S603D.203	203	1	C.O.D. Deckel S603-D
S603D.204	204	1	C.O.D. Anschlussblock S603-D
S603D.205	205	1	Lager S603-D
S603D.206	206	1	Seegering S603-D
S603D.207	207	1 set	Bolzensatz Anschlussblock C.O.D. (2 Stück) S603-D
S603D.208	208	1 set	Rotorseal kit C.O.D. Ø60mm S603-D
S603D.209	209	1 set	Anschluss Nippel C.O.D. Hülse (2 Stück) S603-D
S603D.210	210	1 set	Anschluss Nippel C.O.D. Anschlussblock (2 Stück) S603-D

