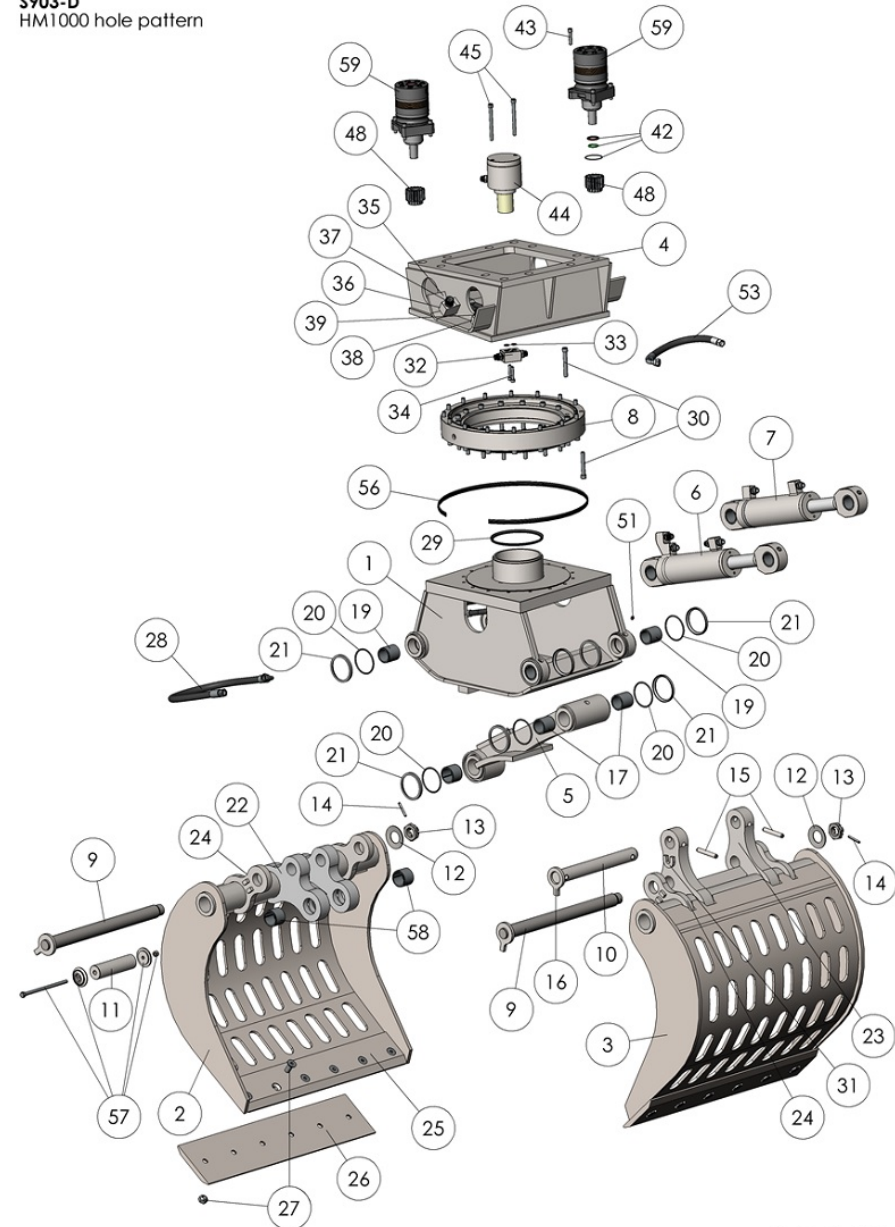


S903-D Abriss- und Sortiergreifer

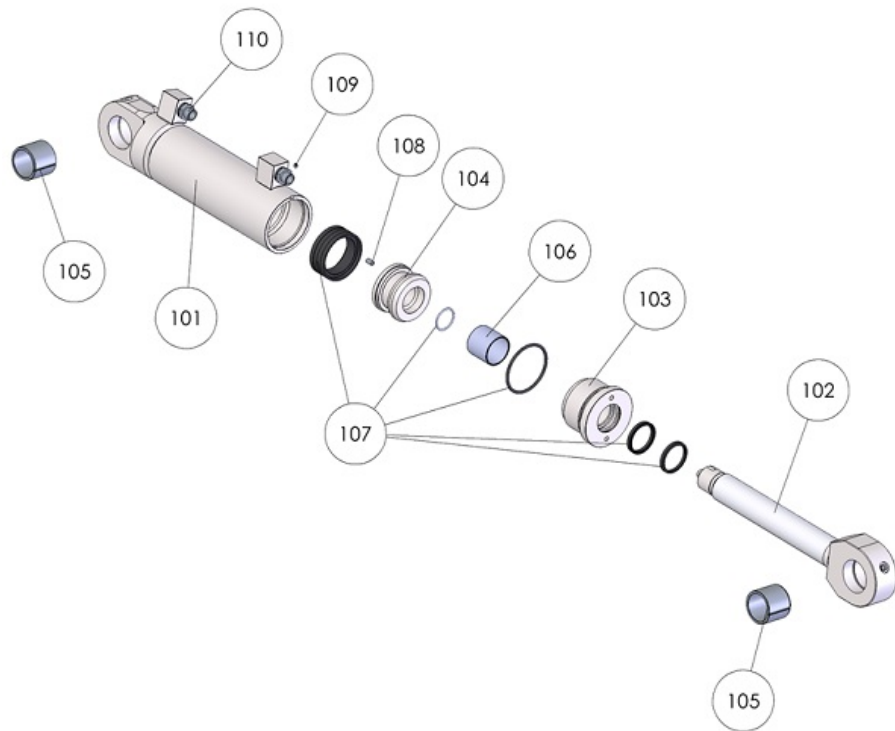
Ersatz nr.	Art nr.	Zahl	Umschreibung
S903D.001	001	1	Zusammengeschweißte Hauptgerüst-Konstruktion S903-D
S903D.002	002	1	Löffel Links kurzer Henkel S903-D
S903D.003	003	1	Löffel Rechts langer Henkel S903-D
S903D.004	004	1	Zusammengeschweißte Backenkonstruktion S903-D
S903D.005	005	1	Zusammengeschweißte Zugstangenkonstruktion S903-D
S903D.006	006	1	Hydraulischer Zylinder rechts (hoher Nippel) S903-D
S903D.007	007	1	Hydraulischer Zylinder links (Flache Nippel) S903-D
S903D.008	008	1	Drehkranz S903-D
S903D.009	009	2	Hauptgelenkbolzen Ø50mm S903-D
S903D.010	010	1	Zugstange Achse Ø50mm (oben/lang) S903-D
S903D.011	011	1	Zugstange Achse Ø55mm (unten/kurz) S903-D
S903D.012	012	2	Flachfeder S903-D
S903D.013	013	2	Nutmutter M42 S903-D
S903D.014	014	2	Spannstift 8mm x 60 (Sicherung M48) S903-D
S903D.015	015	2	Sicherungsstift 16mm S903-D
S903D.016	016	1	Sicherungsverschlusskappe Ø50mm S903-D
S903D.017	017	2	Gleitlager Zugstange Oben S903-D
S903D.018	018	2	Gleitlager Zugstange Unten S903-D
S903D.019	019	4	Gleitlager Hauptgerüst S903-D
S903D.020	020	12	O-ring Metall Seal (Ø106mm) S903-D
S903D.021	021	12	Metall Seal (Ø106mm) S903-D
S903D.022	022	2	Löffel-Henkel kurz S903-D
S903D.023	023	2	Löffel-Henkel lang S903-D
S903D.024	024	4	Löffel-Henkel-Hilfe S903-D
S903D.025	025	2	Muttermesser S903-D
S903D.026	026	1 set	Wechselmesser (2 Stück) S903-D
S903D.027	027	1 set	Bolzensatz Wechselmesser (für 2 Messer) S903-D
S903D.028	028	1 set	Slauch-Set (4 Stück) S903-D
S903D.029	029	1	V-Ring (zentraler Grundplatte) S903-D
S903D.030	030	1 set	Bolzensatz Drehkranz S903-D
S903D.031	031	1	Sicherung-u S903-D
S903D.032	032	1	Anschlussblock C.O.D. Ø60mm S903-D
S903D.033	033	1 set	O-Ring für Anschlussblock C.O.D. Ø60mm (2 Stück) S903-D
S903D.034	034	1 set	Bolzensatz Anschlussblock C.O.D. (2 Stück) S903-D
S903D.035	035	2	Schutzkappe der Anschluss Nippel S903-D
S903D.036	036	2	Hauptanschluss -Block Klammer-Funktion 3/4"G Tap S903-D
S903D.037	037	2	Hauptanschluss -Nippel Klammer-Funktion S903-D
S903D.038	038	2	Hauptanschluss -Block Dreh-Funktion 1/2"G Tap S903-D
S903D.039	039	2	Hauptanschluss -Nippel Dreh-Funktion S903-D
S903D.042	042	1 set	Sealkit Hydro Motor (für 1 motor) S903-D
S903D.043	043	1 set	Bolzensatz Hydro Motoren (für 2 Motoren) S903-D
S903D.044	044	1	C.O.D. gesamt S903-D
S903D.045	045	1 set	Bolzensatz C.O.D. S903-D
S903D.048	048	2	Zahnrad S903-D
S903D.051	051	1 set	Fettnippel 1/8"G (12 Stück) S903-D
S903D.053	053	1 set	Schlauch-set head(6 Stück) S903-D
S903D.056	056	1	Drehkranz Abdichtung S903-D
S903D.057	057	1 set	Sicherung Zugstange Achse unten/kurz S903-D
S903D.058	058	2	Gleitlager Löffel-Henkel kurz S903-D
S903D.059	059	2	Hydro Motor mit Vierkantflansch S903-D
S903D.PBS	PBS	1 set	Bolzen und lagersatz (inkl. all Muttern, Sicherungen etc.) S903-D

S903-D
HM1000 hole pattern

versie 14-12-2016

S903-D Zylinder Links

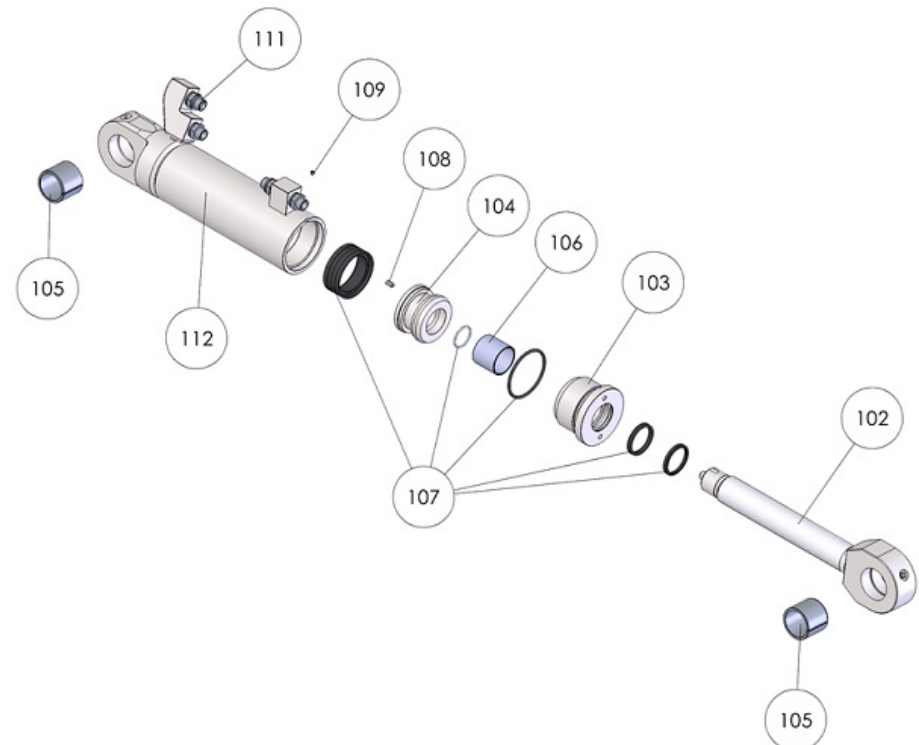
Ersatz nr.	Art nr.	Zahl	Umschreibung
S903D.101	101	1	Zylinder Rohr (niedrig Anschl. Nippel/2 Anschl. Porte) S903-D
S903D.102	102	1	Zylinder Stange S903-D
S903D.103	103	1	Zylinder Mutter S903-D
S903D.104	104	1	Zylinder Kolben S903-D
S903D.105	105	2	Gleitlager S903-D
S903D.106	106	1	Gleitlager Zylinder Mutter S903-D
S903D.107	107	1 set	Zylinder Seal-Kit S903-D
S903D.108	108	1	Sicherungsbolzen M8 x12 S903-D
S903D.109	109	1	Sicherungsbolzen M6 x 6 S903-D
S903D.110	110	1	Zylinder Nippel-Set (2 Stück) S903-D



versie 6-8-2016

S903-D Zylinder Rechts

Ersatz nr.	Art nr.	Zahl	Umschreibung
S903D.112	112	1	Zylinder Rohr (hoch Anschl. Nippel/4 Anschl. Porte) S903-D
S903D.102	102	1	Zylinder Stange S903-D
S903D.103	103	1	Zylinder Mutter S903-D
S903D.104	104	1	Zylinder Kolben S903-D
S903D.105	105	2	Gleitlager S903-D
S903D.106	106	1	Gleitlager Zylinder Mutter S903-D
S903D.107	107	1 set	Zylinder Seal-Kit S903-D
S903D.108	108	1	Sicherungsbolzen M8 x12 S903-D
S903D.109	109	1	Sicherungsbolzen M6 x 6 S903-D
S903D.111	111	1	Zylinder Nippel-Set (4 Stück) S903-D



versie 6-8-2016

S903-D Zentral Öl Durchsatz (C.O.D.)

Ersatz nr.	Art nr.	Zahl	Umschreibung
S903D.201	201	1	C.O.D. Hülse S903-D
S903D.202	202	1	C.O.D. Asche Ø60mm S903-D
S903D.203	203	1	C.O.D. Deckel S903-D
S903D.204	204	1	C.O.D. Anschlussblock S903-D
S903D.205	205	1	Lager S903-D
S903D.206	206	1	Seegering S903-D
S903D.207	207	1 set	Bolzensatz Anschlussblock C.O.D. (2 Stück) S903-D
S903D.208	208	1 set	Rotorseal kit C.O.D. Ø60mm S903-D
S903D.209	209	1 set	Anschluss Nippel C.O.D. Hülse (2 Stück) S903-D
S903D.210	210	1 set	Anschluss Nippel C.O.D. Anschlussblock (2 Stück) S903-D

