



VERKAUFSBROCHÜRE 2019



SPECIALGERÄTE FÜR ABBRUCH & RECYCLING



Abbruchgreifer
Baumgreifer



BEILITE

Hydraulikhämmer



Betonschere
Beton-Stahlschere
Stahlschere
Stahl-Betonschere
Pulverisierer

Tel. +31 (0)316 267 291
E-mail info@acde-europe.com
URL www.acde-europe.com

INHALT VERZEICHNIS

Seite

3-4	ACDE	SD	Abbruch-Sortiergreifer <i>Rotierbar</i>
5	ACDE	ZD	Sortiergreifer <i>nicht Rotierbar</i>
6	ACDE	B	Baumgreifer <i>Rotierbar</i>
7	ACDE	B-ZD	Baumgreifer <i>nicht Rotierbar</i>
8	ACDE	S	Steingreifer <i>Rotierbar</i>
9	ACDE	CC	Abbruch-Betonschere
10-13	Beilite	BLTB	Hydrauliekhämmer
14-18	Taguchi-Guzzilla		Abbruch Werkzeuge
19	Taguchi	D-SRC	Beton und Beton-Stahlschere
20	Taguchi	DSX	Stahlschere
	Taguchi	MFP	Stahl-Betonschere
	Taguchi	MC	Pulverisierer

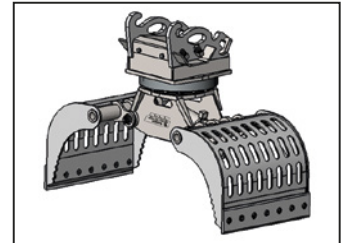
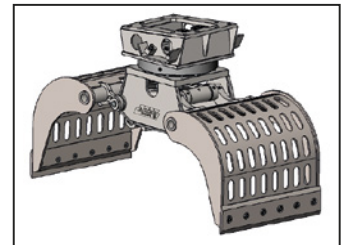


ADVANCED CONSTRUCTION & DEMOLITION EQUIPMENT

Hydrauliek Abbruch-Sortier Greifer 360° Rotierbar Technische Daten



		S75-D	S100-D	S150-D	S200-D	S400-D	S450-D	S452-D	S502-D	S602-D	S803-D	S903-D	S1003-D
BAGGERGRÖSSE	ton	0,7-1,2	1,2-3	1,2-3	2,5-5	4-6	5-8	6-11	7-12	10-16	12-20	13-20	16-20
GEWICHT	kg	75	90	140	240	350	400	450	600	840	1000	1050	1070
BETRIEBS DRUCK MAX.	bar	300	300	300	300	300	300	320	350	350	350	350	350
BETRIEBS DRUCK ROTIEREN MIN.	bar	170	170	170	170	190	190	190	190	190	190	190	190
BETRIEBS DRUCK ROTIEREN MAX.	bar	210	210	210	210	210	210	210	210	210	210	210	210
ÖLBEDARF MAX.	l/min	15	20	25	35	40	50	70	90	100	120	120	120
ÖLBEDARF ROTIEREN MAX.	l/min	5	5	10	10	12	12	15	15	25	25	25	25
BREITE	mm	300	350	450	500	600	700	700	600	800	800	900	1000
ÖFFNUNG	mm	600	770	750	1160	1400	1500	1550	1800	1800	1950	1950	1950
HÖHE	mm	600	610	700	850	950	1000	1100	1150	1200	1300	1300	1300
EINHALT	ltr.	30	40	70	100	150	200	200	300	400	500	600	700
SCHLIESSCHKRAFT	kn	0,6	0,7	15	20	23	24	24	30	35	46	46	46
SCHLAUCHANSCHLUSS OFFNEN/SCHLIESSEN	-	L10	L10	S12	S12	S12	S12	S16	S16	S20	S20	S20	S20
SCHLAUCHANSCHLUSS ROTIEREN	-	45-1	L10	L10	L10	L10	L10	S12	S12	S16	S16	S16	S16



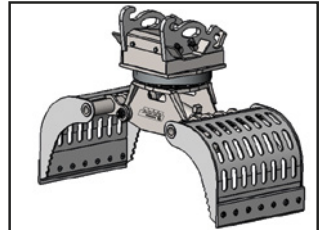
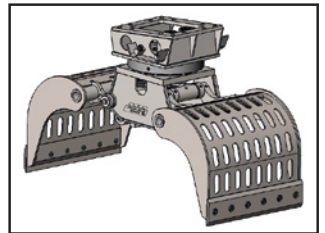


ADVANCED CONSTRUCTION & DEMOLITION EQUIPMENT

Hydrauliek Abbruch-Sortier Greifer 360° Rotierbar Technische Daten 1/2018



		S1102-D	S1202-D	S1402-D	S1702-D	S1802-D	S1900-D	S2500-D	S2700-D	S3000-D	S4000-D	S5000-D	S13000-D
BAGGERGRÖSSE	ton	16 - 25	17 - 28	20 - 28	23 - 30	24 - 35	25 - 38	28 - 40	30 - 50	35 - 50	40 - 65	45 - 100	100 - 200
GEWICHT	kg	1400	1500	1600	1750	1800	1900	2500	2700	3000	4000	5000	13000
BETRIEBS DRUCK MAX.	bar	350	350	350	350	350	350	350	350	350	350	350	350
BETRIEBS DRUCK ROTIEREN MIN.	bar	190	190	190	190	190	190	190	190	190	190	190	190
BETRIEBS DRUCK ROTIEREN MAX.	bar	210	210	210	210	210	210	210	210	210	250	250	250
ÖLBEDARF MAX.	l/min	150	160	170	170	170	180	200	200	200	250	300	350
ÖLBEDARF ROTIEREN MAX.	l/min	35	35	35	35	35	35	35	35	35	40	60	100
BREITE	mm	900	1000	1200	1200	1200	1200	1200	1360	1500	1500	1500	1800
ÖFFNUNG	mm	2100	2100	2100	2250	2400	2200	2200	2200	2400	2850	3000	4400
HÖHE	mm	1500	1500	1500	1500	1550	1650	1700	1750	1800	1800	2000	3000
EINHALT	ltr.	750	800	850	900	950	900	1000	1100	1300	1500	1600	4600
SCHLIESCHKRAFT	kn	55	68	68	80	80	90	90	90	90	110	160	180
SCHLAUCHANSCHLUSS OFFNEN/SCHLIESSEN	-	S25	S25	S25	S25	S25	S25	S30	S30	S30	SAE	SAE	SAE
SCHLAUCHANSCHLUSS ROTIEREN	-	S16	S16	S16	S16	S16	S16	S16	S16	S16	S25	S25	S25



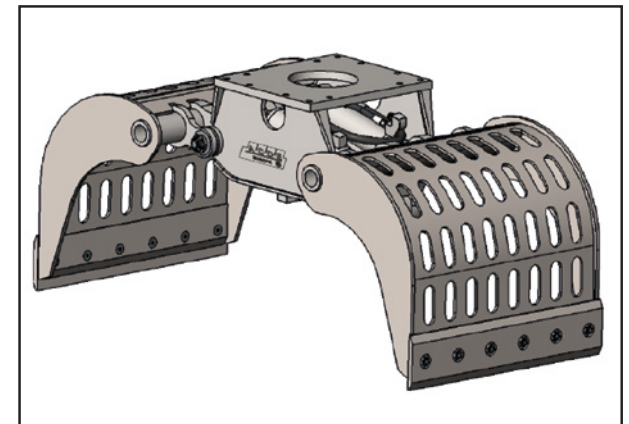


ADVANCED CONSTRUCTION & DEMOLITION EQUIPMENT

Hydrauliek Abbruch-Sortier Greifer nicht Rotierbar Technische Daten



		S75-ZD	S150-ZD	S200-ZD	S400-ZD	S450-ZD	S500-ZD	S600-ZD	S800-ZD	S900-ZD
BAGGERGRÖSSE	ton	0,7-1,2	1,2-3	2,5-4	4-6	5-9	7-12	10-16	12-20	13-20
GEWICHT	kg	50	100	200	280	330	500	600	775	785
BETRIEBS DRUCK MAX.	bar	300	300	300	300	300	350	350	350	350
ÖLBEDARF MAX.	l/min	15	25	35	40	50	90	100	120	120
BREITE	mm	300	450	500	600	700	600	800	800	900
ÖFFNUNG	mm	600	800	1160	1400	1500	1700	1750	1950	1950
HÖHE	mm	600	700	850	950	1000	1150	1200	1300	1300
EINHALT	ltr.	30	70	100	150	200	200	400	500	600
SCHLIESSCHKRAFT	kn	0,6	15	20	23	24	30	35	46	46



		S1000-ZD	S1100-ZD	S1200-ZD	S1400-ZD	S1700-ZD	S1900-ZD	S2500-ZD	S2700-ZD	S3000-ZD
BAGGERGRÖSSE	ton	16-20	16-25	17-28	20-28	23-30	25-38	28-40	30-50	35-50
GEWICHT	kg	800	1100	1200	1300	1400	1500	1900	2100	2400
BETRIEBS DRUCK MAX.	bar	350	350	350	350	350	350	350	350	350
ÖLBEDARF MAX.	l/min	120	150	160	170	170	180	200	200	200
BREITE	mm	1000	900	1000	1200	1200	1200	1200	1360	1500
ÖFFNUNG	mm	1950	2100	2100	2100	2250	2250	2250	2250	2450
HÖHE	mm	1300	1500	1500	1500	1500	1650	1700	1750	1800
EINHALT	ltr.	700	750	800	850	900	900	1000	1100	1300
SCHLIESSCHKRAFT	kn	46	55	68	68	80	80	90	90	90



ADVANCED CONSTRUCTION & DEMOLITION EQUIPMENT

Hydrauliek Baumgreifer Rotierbar Technische Daten

		B150-D	B150-D 7-zahn	B450-D	B450-D 7-zahn	B452-D	B452-D 7-zahn	B602-D	B602-D 7-zahn	S802-D	B802-D 7-zahn	B1102-D*	B1102-D* 7-zahn	B1202-D	B1202-D 7-zahn	B2700-D
BAGGERGRÖSSE	ton	1,2-3	1,5-4	5-8	5-8	6-11	6-11	10-16	10-16	12-20	12-20	16-24	16-24	17-28	17-28	30-50
EIGENGEWICHT	kg	150	160	350	400	450	500	800	920	1000	1100	1000	1150	1500	1700	2900
BETRIEBS DRUCK MAX.	bar	300	300	300	300	320	320	350	350	350	350	350	350	350	350	350
BETRIEBSDRUCK MIN. (DREHUNG)	bar	170	170	190	190	190	190	190	190	190	190	190	190	190	190	190
BETRIEBSDRUCK MAX. (DREHUNG)	bar	210	210	210	210	210	210	210	210	210	210	210	210	210	210	210
ÖLDURCHFLUSS MAX.	l/min	25	30	50	50	70	70	100	100	120	120	120	120	160	170	200
ÖLDURCHFLUSS MAX. (DREHUNG)	l/min	10	10	12	12	15	15	25	25	25	25	35	35	35	35	40
SCHALENBREITE LÖFFEL BREIT	mm	450	450	550	735	550	735	515	800	735	910	910		910	1230	1200
SCHALENBREITE LÖFFEL SCHMAL	mm	400	330	500	500	500	500	435	535	635	650	650		810	840	1000
ÖFFNUNGSWEITE	mm	1100	1100	1540	1540	1540	1540	2050	2050	2050	2050	2050		2250	2250	2850
GESAMTHÖHE	mm	765	765	1000	1000	1100	1100	1350	1350	1340	1340	1340	1340	1550	1550	1900
DIAMETER MIN.	mm	Ø80	Ø80	Ø70	Ø70	Ø70	Ø70	Ø120	Ø120	Ø125	Ø125	Ø125	Ø125	Ø200	Ø200	Ø225
SCHLIESSKRAFT	kn	15	15	24	24	24	24	35	35	46	46	46	46	68	68	90



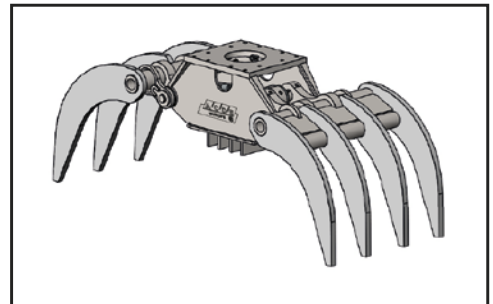
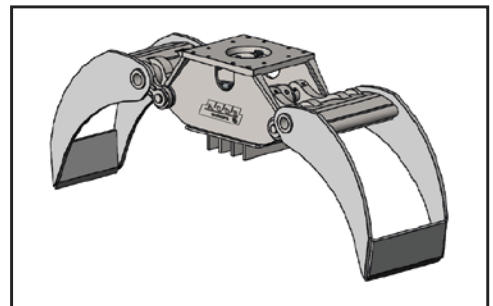


ADVANCED CONSTRUCTION & DEMOLITION EQUIPMENT

Hydrauliek Baumgreifer nicht Rotierbar Technische Daten



		B150-ZD	B150-ZD 7-zahn	B450-ZD	B450-ZD 7-zahn	B602-ZD	B602-ZD 7-zahn	S802-ZD	B802-ZD 7-zahn	B1202-ZD	B1202-ZD 7-zahn
BAGGERGEWICHT	ton	1,2-3	1,5-4	5-8	5-8	10-16	10-16	12-20	12-20	17-28	17-28
EIGENGEWICHT	kg	110	120	280	330	560	680	760	860	1200	1400
BETRIEBSDRUCK MAX.	bar	300	300	300	300	350	350	350	350	350	350
ÖLDURCHFLUSS MAX.	l/min	25	30	50	50	100	100	120	120	160	170
SCHALENBREITE LÖFFEL BREIT	mm	450	450	550	735	515	800	735	910	910	1230
SCHALENBREITE LÖFFEL SCHMAL	mm	400	330	500	500	435	535	635	650	810	840
ÖFFNUNGSWEITE	mm	1100	1100	1540	1540	2050	2050	2050	2050	2250	2250
GESAMTHÖHE	mm	765	765	1000	1000	1350	1350	1340	1340	1550	1550
DIAMETER MIN.	mm	Ø80	Ø80	Ø70	Ø70	Ø120	Ø120	Ø125	Ø125	Ø200	Ø200
SCHLIESSKRAFT	kn	15	15	24	24	35	35	46	46	68	68



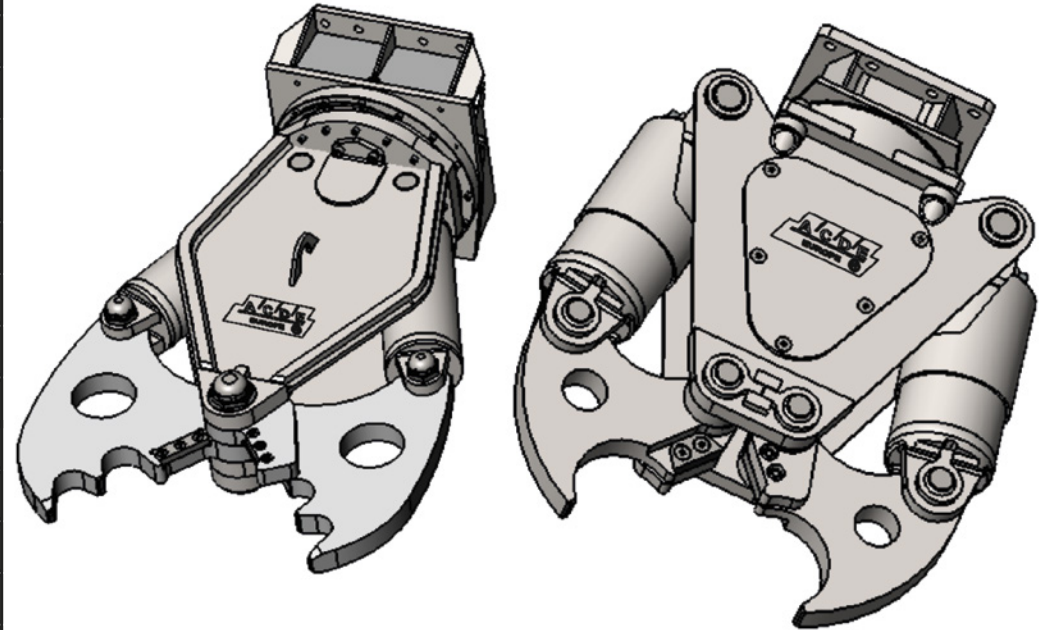


ADVANCED CONSTRUCTION & DEMOLITION EQUIPMENT

Abbruchschere Technische Daten



		CC-350	CC-650	CC-950
MACHINE KLASSE	ton	2-4	5-14	916
GEWICHT	kg	290	550	725
BETÄT. DRUCK MAX	bar	250	350	350
BETÄT. DRUCK ROTATION MAX	bar	200	210	210
BETÄT. DRUCK ROTATION MIN	bar	180	190	190
ÖLFLUSS MAX	l/min	25	180	180
ÖLFLUSS ROTATION MAX	l/min	50	25	25
KRAFT ZWISCHEN DEN MESSERN	kn	1000	1200	2400
KRAFT HINTEN DIE BACKE	kn	845	900	1500
KRAFT AUF DEM MITTLEREN ZAHN	kn	NA	NA	920
KRAFT AN DER BACKENSPITZE	kn	315	470	645
SCHLAUCHANSCHLUSS KNEIFEN		S12	S16	S16
SCHLAUCHANSCHLUSS DREHEN		L10	S12	S12



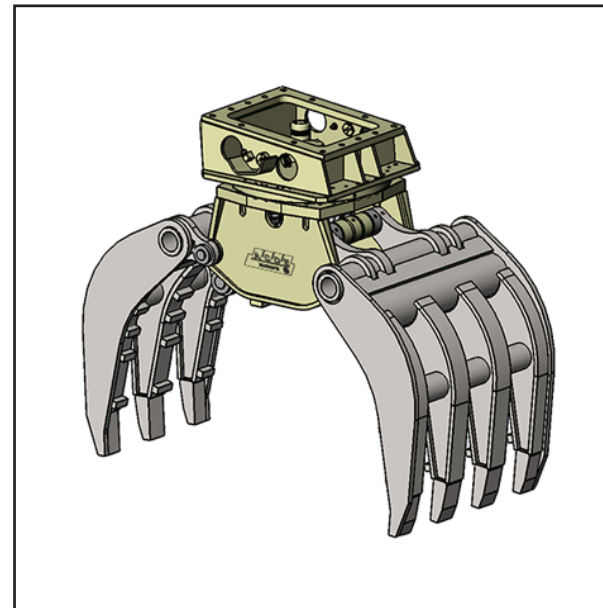


ADVANCED CONSTRUCTION & DEMOLITION EQUIPMENT

Hydrauliek Steingreiffer 360° Rotierbar Technische Daten



		S1900-D Stone	S3000-D Stone	S5000-D Stone
BAGGERGRÖSSE	ton	25-38t	30-50t	45-100t
GEWICHT	kg	2000	3030	6880
BETRIEBS DRUCK MAX.	bar	350	350	350
BETRIEBS DRUCK ROTIEREN MIN.	bar	190	190	190
BETRIEBS DRUCK ROTIEREN MAX.	bar	210	210	210
ÖLBEDARF MAX.	l/min	180	200	250
ÖLBEDARF ROTIEREN MAX.	l/min	35	35	60
SKALIERUNGSBREITE BREITE MASSSTAB	mm	1200	1350	1470
SKALIERUNGSBREITE SCHMALLE MASSSTAB	mm	845	1000	1470
ÖFFNUNG	mm	2410	2810	2620
HÖHE	mm	1495	1860	2540
EINHALT	ltr.	700	1250	1450
SCHLIESSCHKRAFT	kn	80	90	130



F&E-Zentrum



Fertigungswerkstatt



Dienstleistungs-Zentrum



BEILITE

Ein innovatives und nachhaltiges Unternehmen

Hydrauliekhämmer Program 70-11000 kg



BEILITE

PARAMETER

Parameter		Model	BLTB-40	BLTB-45	BLTB-53	BLTB-70	BLTB-75	BLTB-85	BLTB-100	BLTB-125	BLTB-135	BLTB-140
Gewicht	Schallgedämpft	kg	86	137	180	362	466	666	986	1357	1730	1910
	Spitze	kg	90	118	173	296	396	625	942	1535	1893	2134
	Seitenanschluss	kg	80	105	161	285	390	560	835	1366	1671	1855
Länge	Schallgedämpft	mm	1115	1279	1446	1652	1862	2140	2310	2609	2729	2786
	Spitze	mm	1150	1294	1436	1598	1787	2109	2284	2634	2764	2824
	Seitenanschluss	mm	952	1071	1170	1398	1545	1778	1946	2236	2326	2411
Funktionsfähiger Öldurchfluss		l/min	15-30	20-40	20-50	40-70	50-90	60-100	80-110	90-120	100-150	120-180
Betriebsdruck		bar	90-120	90-120	90-120	110-140	120-150	130-160	150-170	150-170	160-180	160-180
Schlagzahl		bpm	800-1400	700-1200	600-1100	500-900	400-800	400-800	350-700	350-650	350-500	350-500
Schlauchdurchmesse		inch	1/2	1/2	1/2	1/2	1/2	3/4	3/4	1	1	1
Meißel-Durchmesser		mm	Φ40	Φ45	Φ53	Φ70	Φ75	Φ85	Φ100	Φ125	Φ135	Φ140
Meißellänge		mm	450	500	580	700	750	850	1000	1100	1200	1250
N2-Druck (BackHead)		bar	14-17	14-17	14-17	14-17	14-17	14-17	14-17	14-17	6-8	14-17
N2Pressure (Accumulator)		bar	/	/	/	55-60	55-60	55-60	55-60	55-60	55-60	55-60
Lärm85dB(A)Distanz		m	2-5	3-6	4-8	5-10	6-12	6-12	7-14	10-18	16-22	16-22
AnwendbarerBagger		t	0.5-1.2	0.8-1.5	1.5-3.5	4.5-6	6-8.5	7-11	10-14	14-18	18-22	20-24
Energie		J	130	250	350	540	785	1260	1960	2550	3480	3690





BEILITE PARAMETER



Parameter		Model	BLTB-150	BLTB-155	BLTB-165	BLTB-175	BLTB-185	BLTB-190	BLTB-195	BLTB-200	BLTB-210	BLTB-260
Gewicht	Schallgedämpft	kg	2295	2610	3149	4575	4735	5128	5140	5500	6525	11600
	Spitze	kg	2637	2995	3621	4617	5144	5535	5547	5871	7151	13000
	Seitenanschluss	kg	2448	2741	3301	4287	4544	4980	4992	5320	7031	11050
Länge	Schallgedämpft	mm	3024	3161	3369	3683	3842	3888	3890	4095	4345	5093
	Spitze	mm	3019	3133	3370	3648	3884	3934	3930	4130	4295	5043
	Seitenanschluss	mm	2609	2704	2865	3073	3259	3307	3307	3476	3810	4558
Funktionsfähiger Öldurchfluss		l/min	130-190	180-240	200-260	220-300	270-320	280-320	290-340	330-400	360-450	450-580
Betriebsdruck		bar	160-180	160-180	160-180	160-180	170-190	170-190	170-190	180-200	180-200	230-250
Schlagzahl		bpm	200-300	200-300	150-300	100-200	100-200	100-200	100-200	100-200	90-150	70-120
Schlauchdurchmesser		inch	1 1/4	1 1/4	1 1/4	1 1/4	1 1/4	1 1/4	1 1/4	1 1/4	1 1/2	1 1/2
Meißel-Durchmesser		mm	Φ 150	Φ 155	Φ 165	Φ 175	Φ 185	Φ 190	Φ 195	Φ 200	Φ 210	Φ 260
Meißellänge		mm	1300	1400	1450	1500	1600	1600	1600	1800	1900	2200
N2-Druck (BackHead)		bar	6-8	17-20	17-20	22-25	22-25	22-25	22-25	22-25	22-25	27-30
N2-Druck (Akkumulator)		bar	55-60	55-60	55-60	55-60	55-60	55-60	55-60	55-60	55-60	55-60
Lärm85dB(A)Distanz		m	21-30	26-35	35-40	38-45	42-48	45-50	48-52	50-55	50-55	80-85
Anwendbarer Bagger		t	24-27	27-33	33-38	40-50	45-50	45-55	50-60	55-75	65-100	100-160
Energie		J	4500	5730	6830	14000	17300	18000	19100	19800	22000	33000

TAGUCHI

GENERAL KATALOG

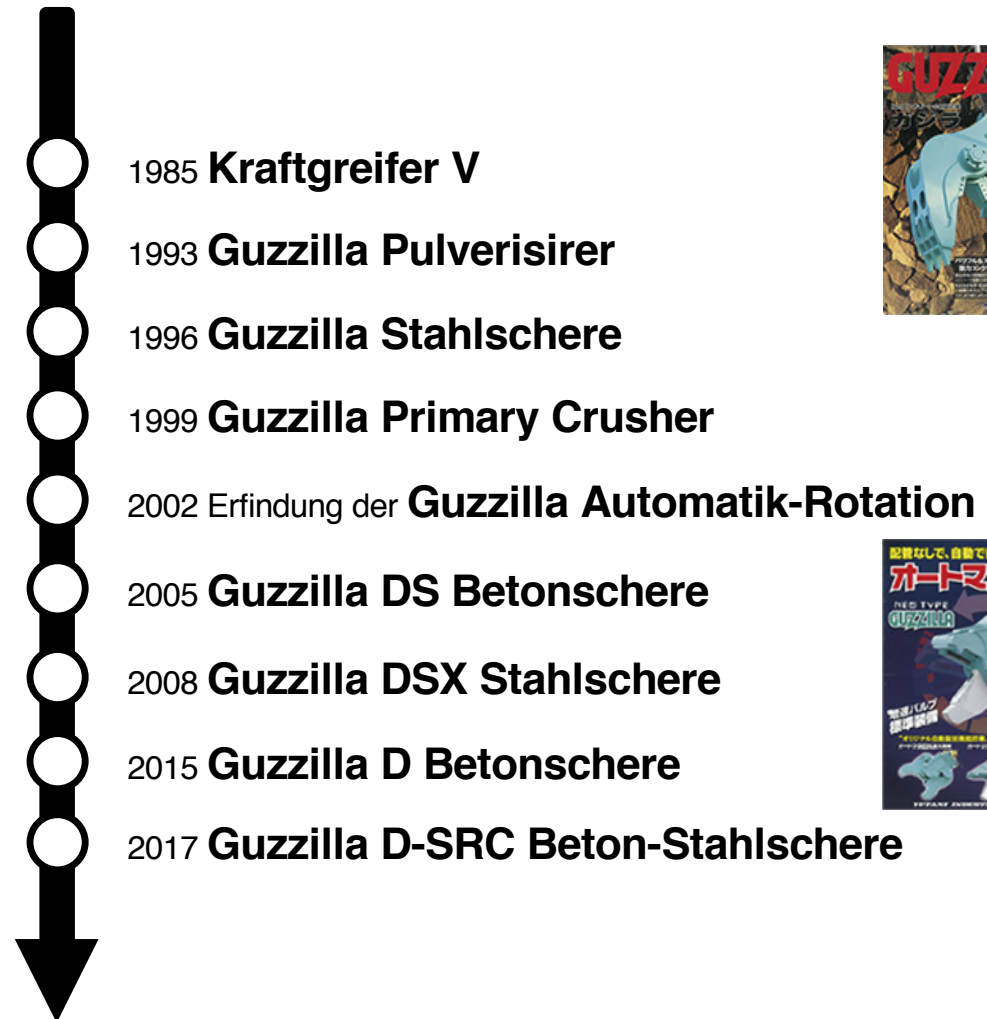


TAGUCHI **i** Geschichte der Innovation

Events



Serie von Innovationen

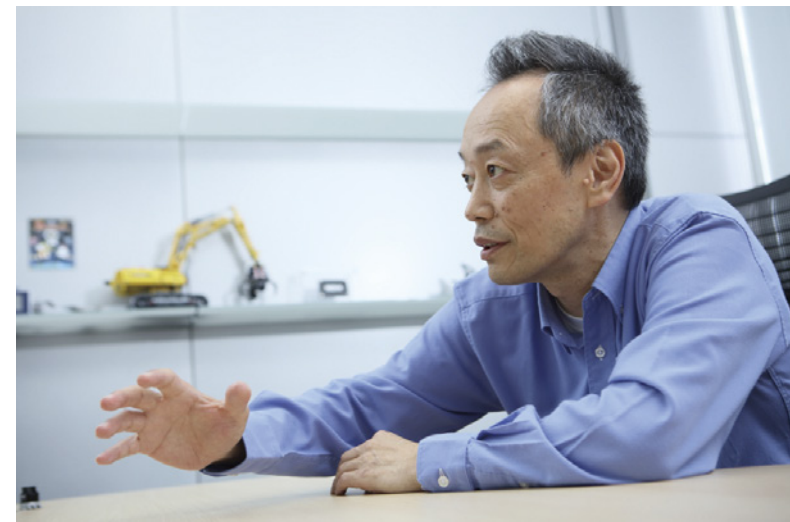


TAGUCHI Produkt Concept

Schönheit findet sich in höchster Funktionalität

Herr Taguchi, Generaldirektor (CEO) von Taguchi Industrial, erinnert immer wieder an die Devise “Schönheit findet sich in höchster Funktionalität”, die er an der Universität Okayama in einer Vorlesung über Festigkeitslehre gelernt hat. Der Professor präsentierte damals das Beispiel des **Kolosseums in Rom**, das aus römischem Beton erbaut wurde, welcher wiederum ohne irgendeine Stahlkonstruktion nur aus Zement und Vulkanasche hergestellt war. Das Kolosseum hat mehrere Erdbeben unbeschadet überstanden und steht seit fast 2000 Jahren in seiner ursprünglichen Struktur. Der Schlüssel für seine Beständigkeit liegt in der Form der Bögen, die seine Wände bilden. Diese Bögen sehen aus wie schlichte Halbkreise, aber ihre Form ist entsprechend dem physischen Druck gestaltet. Kurz gesagt folgt die Form der Theorie, und sie ist einfach schön.

Aus dem Streben nach funktioneller Schönheit folgte der “Good Design Award” für den DSX Zuschneider 2018 in Japan. Die Gestaltung des DSX Zuschneiders ist kein Ergebnis von Verschönerung, sondern folgt der Berücksichtigung der Theorie. Wenn der DSX Stahlschere Stahlrahmen schneidet, wirkt eine Kraft von 100 Tonnen auf seine Spitze. Um diese Kraft zu stützen, haben wir die Backe entwickelt mit dem Hauptrahmen, der die Backen stützt. Es gibt nichts Überflüssiges bei der Gestaltung des DSX. Herr Taguchi findet, dass bei einem hässlichen Produkt etwas bei der Strukturmechanik verschwendet worden ist.



GUZZILLA Abbruch-Produktprogramm



**Betonschere
Serie D**

Doppeltzylinder



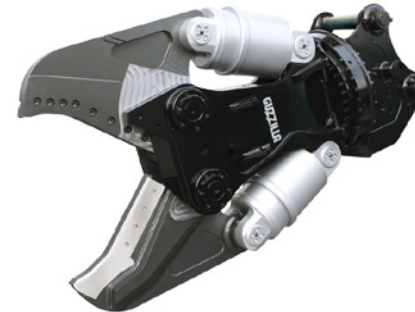
**Beton-Stahlschere
Serie D-SRC**
mit verlängerten messer

Doppeltzylinder



**Stahl-Betonschere
Serie MFP**

Einfachzylinder



**Stahlschere
Serie DSX**

Doppeltzylinder



**Pulverisierer
Serie MC**

TAGUCHI

GUZZILLA Eigenschaften

1. Ultimative Gewichtseinsparung



Wir verwenden angepassten hochfesten Stahl, den wir äußerst sorgfältig verarbeiten, um das Gewicht an der Halterung zu minimieren und so die Bewegungsstabilität und den Treibstoffverbrauch zu optimieren. Wenn Sie unsere Leichtgewicht-Abbruchausrüstung mit weitem Öffnungsbereich verwenden, können Sie die gleichen Aufgaben mit Ihrem kleineren Bagger erledigen.

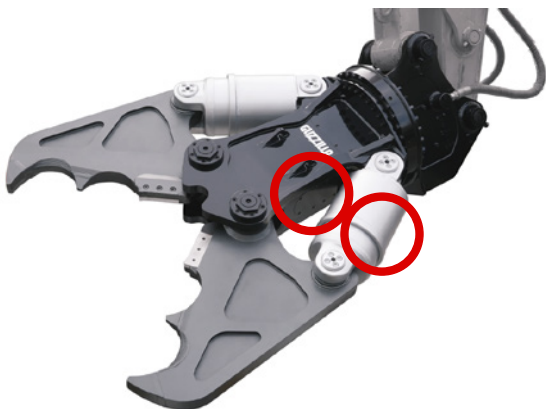
2. Ultimate Funktionalität

(Abbruchkraft und Öffnungsbereich)



Um die äußerste Kraft für das Zerkleinern und Zuschneiden und den größten Öffnungsbereich zu erzielen, stellen wir den Hydraulik-Zylinder mit großem Durchmesser selbst her. Mit standardmäßigem Eilgang ventil.

3. Ultimative Dauerhaftigkeit

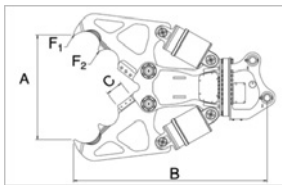


Wir bringen den Hydraulik-Zylinder in der Gegenposition an und installieren den Zylinderschutz, um die hochwertigen Komponenten möglichst wenig durch den Abbruchschutt zu beschädigen. Gleichzeitig bieten wir standardmäßig eine Seitenabdeckung, um die teuren Hydraulik-Komponenten im Gehäuse zu schützen.



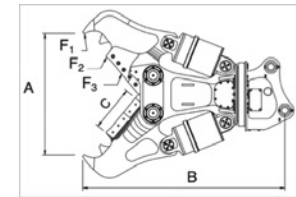
TAGUCHI

Betonschere Serie D Doppeltzylinder



		D-35BS	D-41S	D-61S	D-71S	D-131S	D-211S	D-351S	D-451S	D-481S	D-491S
	ton	3 - 5	4 - 5	6 - 8	6 - 8	12 - 14	20 - 22	30 - 37	40 - 45	45 - 55	45 - 55
C		360° Hyd.									
	kg	240	380	740	870	1400	2400	3680	5110	6070	6380
A	mm	360	500	630	800	1000	1300	1550	1900	2000	2200
F₁	kN	240	343	431	519	725	1160	1380	1380	2250	2060
	ton	24.5	35.0	43.9	52.9	73.9	118.3	140.7	140.7	229.4	210.1
F₂	kN	-	529	676	794	1120	1730	2110	2110	3370	3150
	ton		53.9	68.9	81.0	114.2	176.4	215.2	215.2	343.6	321.2
B	mm	1000	1240	1720	1750	2070	2400	2820	3190	3310	3410
C	mm	100	110	130	130	170	210	240	240	240	240
	Mpa	24.5	24.5	24.5	24.5	31.4	31.4	31.4	31.4	31.4	31.4
	bar	245	245	245	245	314	314	314	314	314	314
	Mpa	24.5	24.5	27.4	27.4	34.3	34.3	34.3	34.3	34.3	34.3
	bar	245	245	274	274	343	343	343	343	343	343

Beton-Stahlschere Serie D-SRC mit verlängerten Klingen Doppeltzylinder



		D-SRC-61S	D-SRC-131S	D-SRC-211S	D-SRC-351S
	ton	6 - 8	12 - 14	20 - 22	30 - 37
C		360° Hyd.			
	kg	790	1550	2520	3840
A	mm	620	1000	1300	1550
F₁	kN	430	730	1170	1430
	ton	43.8	74.4	119.3	145.8
F₂	kN	650	1100	1770	2170
	ton	66.3	112.2	180.5	221.3
F₃	kN	950	1600	2600	3140
	ton	96.9	163.2	265.1	320.2
B	mm	1620	1970	2280	2590
C	mm	320	410	520	580
	Mpa	24.5	31.4	31.4	31.4
	bar	245	314	314	314
	Mpa	27.4	34.3	34.3	34.3
	bar	274	343	343	343

Stahlschere Serie DSX

Doppeltzylinder

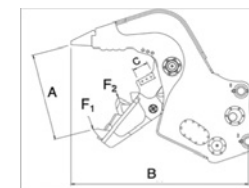
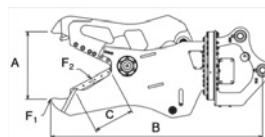
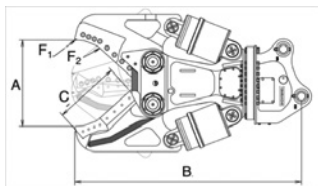


Stahl-Betonschere Serie MFP

Einfachzylinder



Pulverisierer Serie MC



		DSX-30S	DSX-40S	DSX-60S	DSX-120S	DSX-200S	DSX-300S
	ton	3 - 4	4 - 5	6 - 8	12 - 14	20 - 22	30 - 37
C		360° Hyd.					
	kg	330	450	810	1540	2490	3810
A	mm	225	375	505	700	855	1010
F ₁	kN	245	323	431	735	990	1270
	ton	25.0	32.9	43.9	74.9	101.0	129.5
F ₂	kN	372	500	627	1060	1440	1870
	ton	37.9	51.0	63.9	108.1	146.8	190.7
B	mm	1120	1310	1570	1950	2260	2570
C	mm	165+103	205+155	260+175	325+210	400+260	450+310
	Mpa	24.5	24.5	27.4	31.4	31.4	31.4
	bar	245	245	274	314	314	314

		MFP-35BS	MFP-61BS	MFP-121BS	MFP-201BS
	ton	3 - 5	6 - 8	12 - 14	20 - 22
C		360° Hyd.			
	kg	240	780	1400	To be confirmed soon
A	mm	430	530	690	
F ₁	kN	153	393	553	
	ton	15.6	40.1	56.4	
F ₂	kN	336	789	1214	
	ton	34.3	80.5	123.8	
B	mm	1240	1660	2100	
C	mm	240	320	400	
	Mpa	24.5	24.5	31.4	
	bar	245	245	314	
	Mpa	-	27.4	34.3	
	bar		274	343	

		MC-35B	MC-75B	MC-121	MC-201	MC-301
	ton	3 - 5	6 - 8	12 - 14	20 - 22	30 - 37
	kg	240	590	990	1660	2820
A	mm	430	620	745	880	1030
F ₁	kN	178	369	549	725	1080
	ton	18.2	37.6	56.0	73.9	110.1
F ₂	kN	282	534	882	1170	1750
	ton	28.8	54.5	89.9	119.3	178.5
B	mm	950	1270	1520	1800	2130
C	mm	70	100	120	160	180
	Mpa	24.5	24.5	31.4	31.4	31.4
	bar	245	245	314	314	314
	Mpa	24.5	27.4	34.3	34.3	34.3
	bar	245	274	343	343	343



SPECIALGERÄTE FÜR ABBRUCH & RECYCLING

ACDE EUROPE B.V.

Frans Halsstraat 5
6901 DC Zevenaar
Niederlande

Tel. +31 (0)316 267 291
E-mail info@acde-europe.com
URL www.acde-europe.com

Copyright © ACDE-Europe B.V. 3/2019

