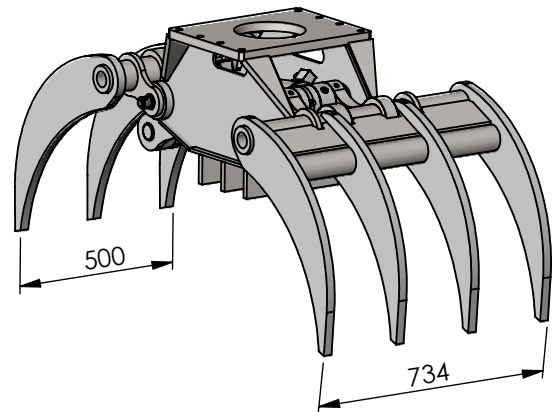




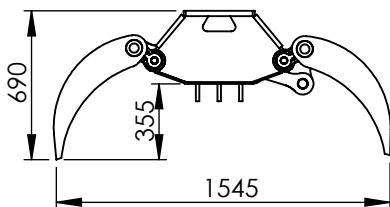
ADVANCED CONSTRUCTION & DEMOLITION EQUIPMENT

- Boomgrijper
- Tree grab
- Baumgreifer
- Grappin de forestier

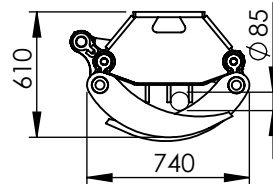
## B450-ZD 7-tand Standard hole pattern



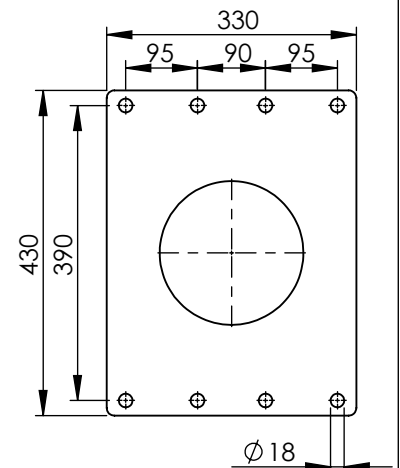
zijkant/side view/  
Seitenansicht/vue de côté



vooraanzicht/front view/  
Vorderansicht/vue de face



Gatenpatroon/hole pattern/  
Bohrbild/motif de trous



### Technical specifications

Nederlands	English	Deutsch	Français		
Klasse graafmachine	Class excavator	Machine klasse	Classe de excavatrice	ton	5-8
Gewicht	Weight	Gewicht	Poids	Kg	320
Werkdruk max.	Op. pressure max	Betät. druck max	Pression maximale	bar	300
Olieflow max	Oil flow max	Öfluss max	Débit d'huile max	l/min	50
Inhoud	Content	Inhalt	Contenance	ltr.	NA
Sluitkracht	Closing force	Schliesskraft	Force de fermeture	kN	24
Slangaansluiting knijpfunctie	Hose connect open/close	Schlauchanschluss kneifen	Raccord de tuyau fermeture	-	S12
Slangaansluiting draaifunctie	Hose connect turn function	Schlauchanschluss drehen	Raccord de tuyau rotation	-	