

A/C/D/E**EUROPE** ®

+31 (0)316-267291

info@acde-europe.com

www.acde-europe.com

Type:

Sloop- en sorteergrijper

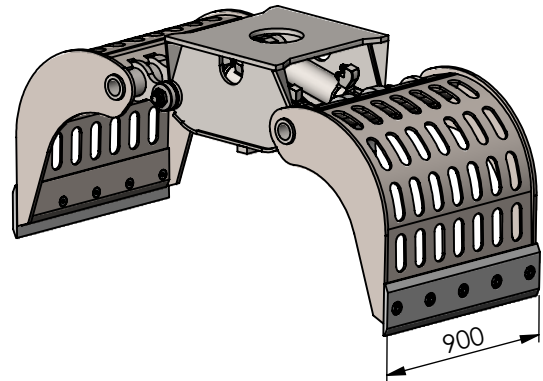
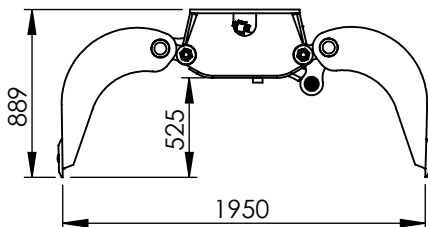
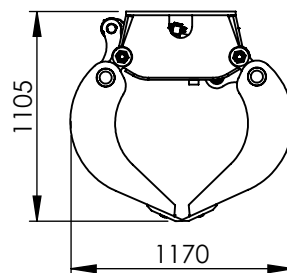
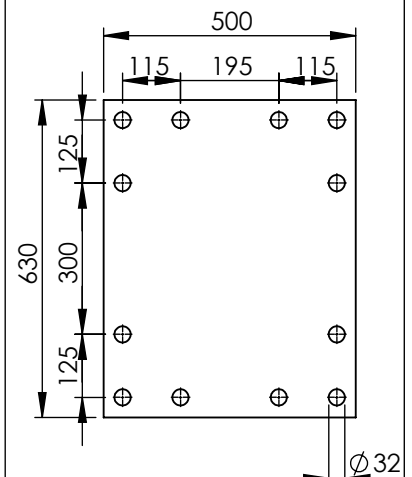
Demolition and sorting grab

Abbruch- und Sortiergreifer

Grappin de Demolition et de triage

S1003-ZD

HM1000 hole pattern

zijkant/side view/
Seitenansicht/vue de côtévooraanzicht/front view/
Vorderansicht/vue de faceGatenpatroon/hole pattern/
Bohrbild/motif de trous

Technical specifications

| Nederlands  | English  | Deutsch  | Français  | | |
|--|---|--|--|-------|-------|
| Klasse graafmachine | Class excavator | Machine klasse | Classe de excavatrice | ton | 12-20 |
| Gewicht | Weight | Gewicht | Poids | Kg | 800 |
| Werkdruk max. | Op. pressure max | Betät. druck max | Pression maximale | bar | 350 |
| Olieflow max | Oil flow max | Ölfluss max | Débit d'huile max | l/min | 120 |
| Inhoud | Content | Inhalt | Contenance | ltr. | 500 |
| Sluitkracht | Closing force | Schliesskraft | Force de fermeture | kN | 46 |
| Slangaansluiting knijpfunctie | Hose connect open/close | Schlauchanschluss kneifen | Raccord de tuyau fermeture | - | S20 |
| Slangaansluiting draaifunctie | Hose connect turn function | Schlauchanschluss drehen | Raccord de tuyau rotation | - | |