

ACDE
EUROPE®
 +41 62 58 80 164
 info@acde-europe.com
 www.acde-europe.com

2022/23

NEU
NEW

Abbruch Werkzeuge Demolition Attachments

Member of
DA : **EDA**
 DEUTSCHER ABBRUCHVERBAND EUROPEAN DEMOLITION ASSOCIATION



ACC-SERIE

**Primäre Abbruchscheren
 Primary Demolition Crusher**

- 2 Modelle/ Models
 - 1590 - 2250kg



ASC-SERIE

**Starre Pulverisierer
 Fixed Pulverizer**

- 5 Modelle/ Models
 - 260 - 2750kg



ASS-SERIE

**Hydraulische Schrottscheren
 Hydraulic Scrap Shear**

- 4 Modelle/ Models
 - 580 - 3100kg



KPL-SERIE

**Kopfplatten
 Brackets**

- 30 Modelle/ Models
 - MS/ CW/ SW/



BLTB-SERIE

**Hydraulische Hammer
 Hydraulic Breaker**

- 20 Modelle/ Models
 - 70 - 11600kg

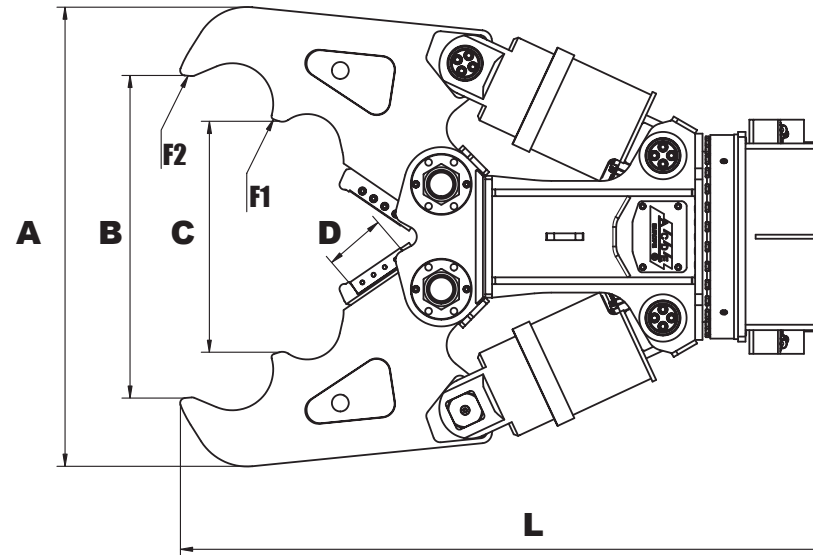
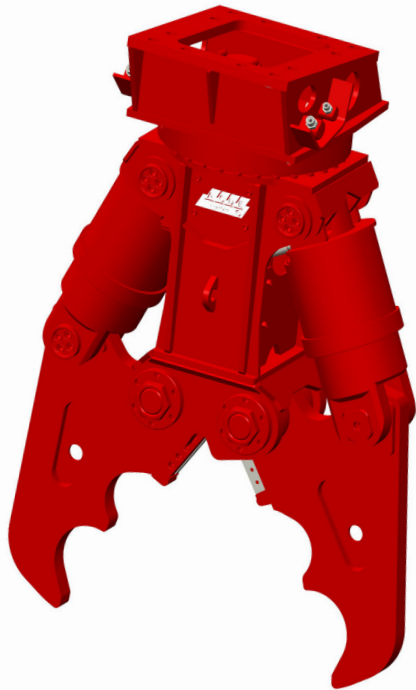


ACC SERIE Hydraulische Betonzange für primär Abbruch:

- 2 Modelle für Bagger mit Einsatzgewicht von 12 - 35t
- Hohes Leistungsniveau

ACC SERIES Hydraulic Concrete Crusher for primary demolition:

- 2 models for excavators with operating weight from 12 - 35t
- High power levels



		ACC-20	ACC-25
A	mm	1360	1495
B	mm	950	1050
C	mm	680	750
D	mm	180	180
L	mm	1920	2100
F1	kN	952	1580
F2	kN	625	1035
	bar	160	160
	l/min/max	30	50
	l/min/max	200	250
	bar	350	350
	kg	1590	2250
	t	12-25	20-35
		AC09	AC09



ASC SERIE

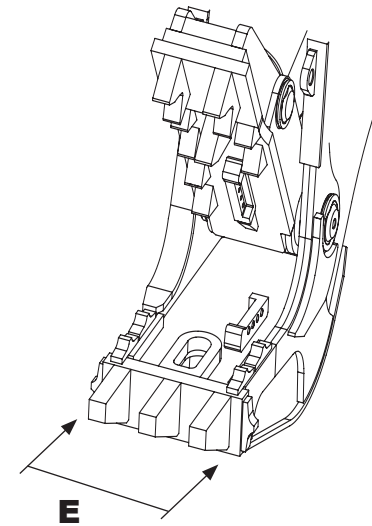
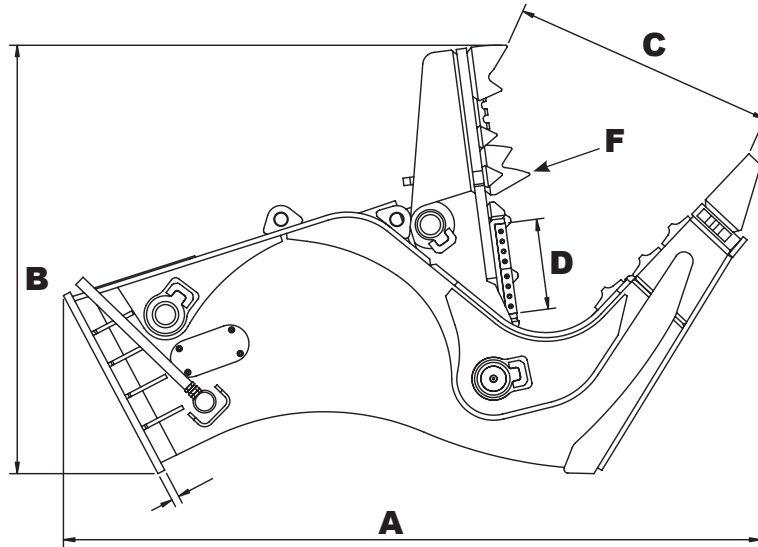
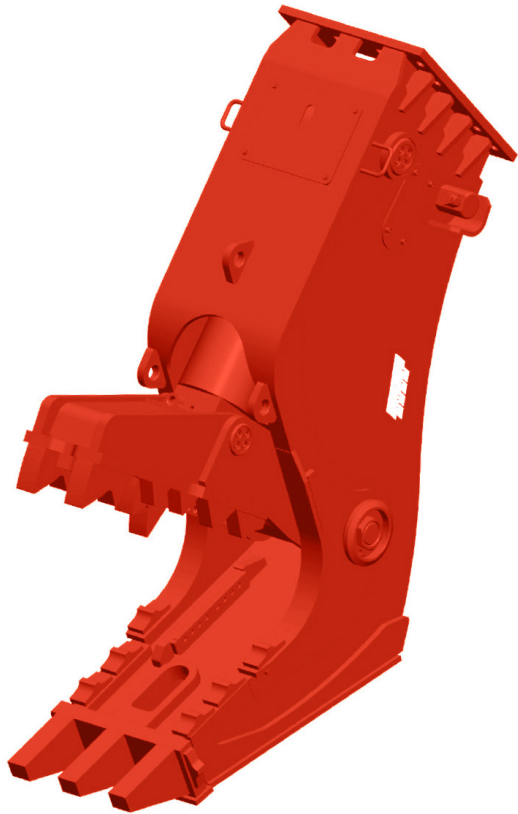
Starre Hydraulische Pulverisierer für sekundären Abbruch:






- 5 Modelle für Bagger mit Einsatzgewicht von 3 - 40t
- Kompletter Zylinderschutz
- Eilgangventil
- Hohes Leistungsniveau

ASC SERIES

Fixed Hydraulic Pulverizer for secondary demolition:

- 5 models for excavators with operating weight from 3 - 40t
- Fully -protected cylinder
- Speed Valve
- High power levels



		ASC-260	ASC-360	ASC-1350-2	ASC-1750-2	ASC-2750-2
A	mm	1075	1260	1898	2065	2750
B	mm	700	780	1162	1314	1702
C	mm	400	520	700	890	1050
D	mm	80	120	180	180	360
E	mm	250	290	460	584	674
F	kN	285	315	585	877	1125
	l/min	30-50	40-60	80-160	160-240	220-350
	bar	240	240	350	350	350
	kg	260	360	1050	1420	2750
	t	3-6	6-9	10-18	18-24	30-40
	mm	AC03	AC05	AC09	AC09	AC10

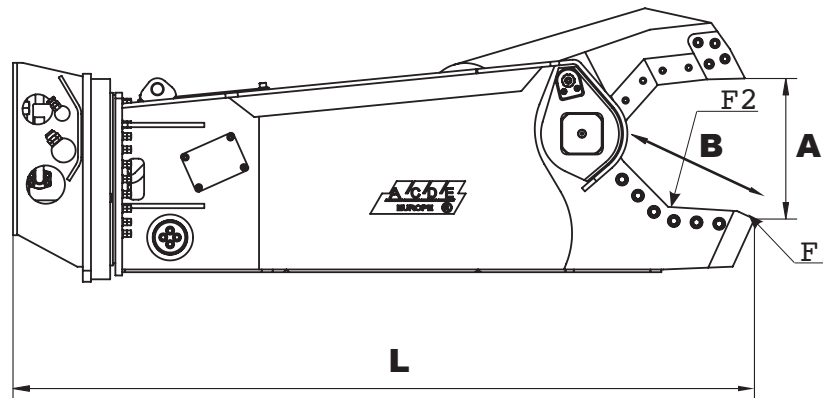


ASS SERIE Schrottschere

- 4 Modelle für Bagger mit Einsatzgewicht von 12 - 35t
- mit Eilgangventil ausgestattet

ASS SERIES Hydraulic Scrap Shear

- 4 models for excavators with operating weight from 12 - 35t
- Equipped with Speed Valve



		ASS-06	ASS-12	ASS-20	ASS-30
A	mm	350	420	510	600
B	mm	358	480	540	630
L	mm	1990	2250	2710	3580
F1	kN	510	620	850	1175
F2	kN	920	1430	1480	2250
	bar		120	120	120
	l/max		30	30	35
	l/max		140	250	250
	bar	245	350	350	350
	kg	580	1180	2150	3100
	t	6-10	12-25	20-35	25-35
			AC09	AC09	AC10



KPL SERIE
Kopfplatten
 für mechanische Schnellwechsler
 - System Verachtart
 - System Lehnhoff
 - System Liebherr
 - System Engcon, Steelwrist, OQ

KPL SERIES
BRACKETS
 for mechanical Quick Couple
 - System Verachtart
 - System Lehnhoff
 - System Liebherr
 - System Engcon, Steelwrist, OQ



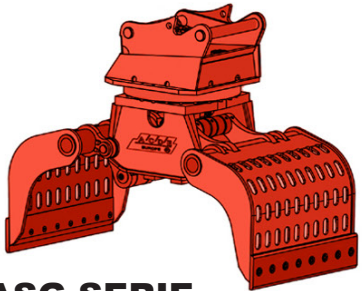
	AC01	AC02	AC03	AC05	AC06	AC08	AC09	AC10	AC11	AC13	AC14	AC15
ACDE@Europe KPL Serie Kopfplatten / Brackets		KPL-CW00	KPL-CW05	KPL-CW10	KPL-CW10	KPL-CW10	KPL-CW40-AC08+AC09		KPL-CW10	KPL-CW10	KPL-CW10	
		KPL-CW05	KPL-MS03	KLP-MS03		KPL-MS08	KPL-S60-270	KPL-S70-270				
		KPL-MS01	KPL-S40-200	KPL-MS08-AC05+AC06								
		KPL-MS03		KPL-S40-200								
		KPL-S30-150		KPL-S40-240-AC05+AC06								
		KPL-S30-180				KPL-S45-290						
					KPL-S50-270							
Beilite@Europe BLTB SERIES Hammers / Breakers		BLTB-40	BLTB-53	BLTB-70	BLTB-75	BLTB-85	BLTB-100A	BLTB-150	BLTB-165	BLTB-190	BLTB-210	BLTB-255
		BLTB-45					BLTB-125A	BLTB-155	BLTB-175	BLTB-195		
							BLTB-135A			BLTB-200		
							BLTB-140A					
ACDE@Europe ASG Series / (ASG-ND Series) / Greifer / Grapples		ASG((ND))-80	ASG((ND))/160	ASG((ND))/400		ASG((ND))/600	ASG((ND))/800	ASG((ND))/2300				
		ASG((ND))/105	ASG((ND))/280	ASG((ND))/500		ASG((ND))/700	ASG((ND))/1000	ASG((ND))/2300				
							ASG((ND))/1090	ASG((ND))/2900				
							ASG((ND))/1100					
							ASG((ND))/1200					
							ASG((ND))/1500					
							ASG((ND))/1800					
ACDE@Europe AMG Series / (AMG-ND Series) / Multigreifer / Multi Grapples			AMG((ND))-160-370	AMG((ND))-460-500		AMG((ND))-700-800	AMG((ND))-1000-600	AMG((ND))-2100-1200				
			AMG((ND))-280-400	AMG((ND))-500-600		AMG((ND))-800-600	AMG((ND))-1000-700					
			AMG((ND))-280-500	AMG((ND))-600-500		AMG((ND))-800-700	AMG((ND))-1500-800					
				AMG((ND))-600-600			AMG((ND))-1500-900					
				AMG((ND))-600-700								
ACDE@Europe ACC Series Pulverisierer / Pulverizers							ACC-20					
							ACC-25					
ACDE@Europe ASS Series Schrottscheren / Scrap Shears							ASS-12	ASS-30				
							Ass-20					

A/C/D/E
EUROPE®

+41 62 58 80 164

info@acde-europe.com

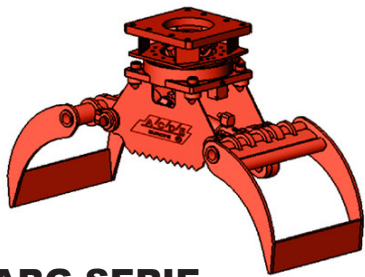
www.acde-europe.com



ASG-SERIE

Abbruch-Sortiergreifer
Demolition-Sorting Grapple

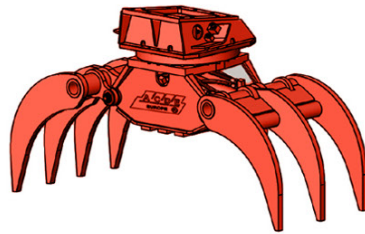
- 80 Modelle - Models
- 80 - 2700kg



ABG-SERIE

Baumgreifer
Log Grapple

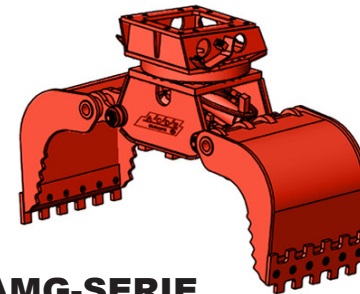
- 16 Modelle - Models
- 50 - 2900kg



ABG-7T-SERIE

Baumgreifer-7T
Log Grapple-7Tooth

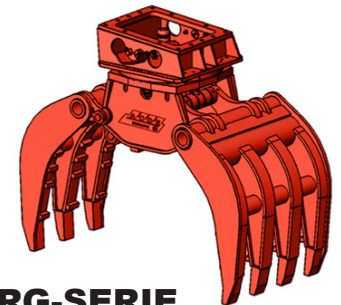
- 15 Modelle - Models
- 160 - 2970kg



AMG-SERIE

Multigreifer
Multi-Grapple

- 32 Modelle - Models
- 160 - 1800kg



ARG-SERIE

Steingreifer
Stone Grapple

- 3 Modelle - Models
- 2000 - 6880kg