

A/C/D/E
EUROPE®

+41 62 58 80 164

info@acde-europe.com

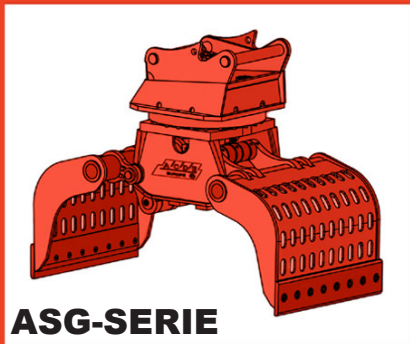
www.acde-europe.com

2022/23

Greifer Grapples

NEU
NEW

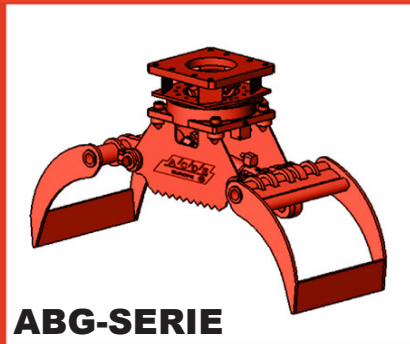
DA : **EDA**
DEUTSCHER
ABBRUCHVERBAND EUROPEAN
DEMOLITION
ASSOCIATION



ASG-SERIE

Abbruch-Sortiergreifer
Demolition-Sorting Grapple

- 80 Modelle - Models
- 80 - 2700kg



ABG-SERIE

Baumgreifer
Log Grapple

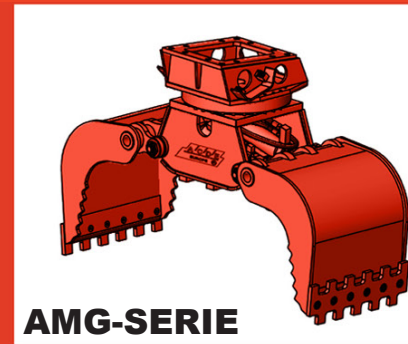
- 16 Modelle - Models
- 50 - 2900kg



ABG-7T-SERIE

Baumgreifer-7T
Log Grapple-7Tooth

- 15 Modelle - Models
- 160 - 2970kg



AMG-SERIE

Multigreifer
Multi-Grapple

- 32 Modelle - Models
- 160 - 1800kg



ARG-SERIE

Steingreifer
Stone Grapple

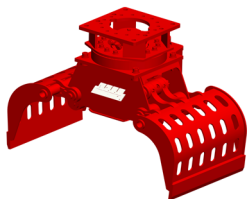
- 3 Modelle - Models
- 2000 - 6880kg



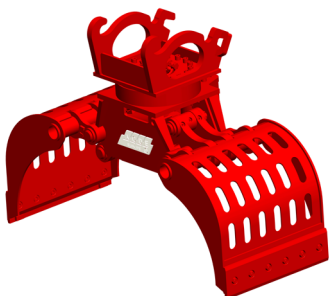
ASG SERIE 80-1110kg Abbruch und Sortiergreifer

- Geringes Gewicht
- Niedrige Bauhöhe
- Freiliegende Zylinder mit Enddämpfung
- Insgesamt nur 4 Lagerbolzen
- Greiferschalen mit ovalen Löchern
- Aus verschleißfestem Stahl
- Lagerbolzen gehärtet und verchromt
- Zylinderanstellung Link
- Grosse Ablenkung zum Zylinder für größere Greifkraft
- Unterschraubmesser wechselbar
- Konische Messbolzen innen flachligend, Aussenseite gesenkt
- Schiernippel einfach erreichende, nicht in Bolzen
- Geschlossener, staubdichte Drehkranz
- Drehkranz hat verstärktes Trägerblech

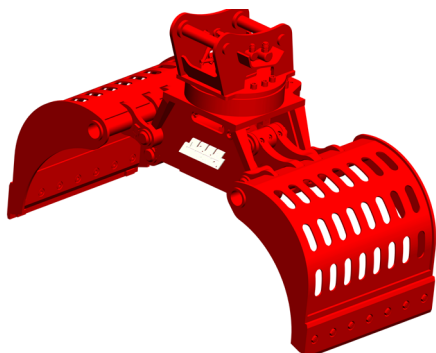
ASG-160-AC03



ASG-460-CW10

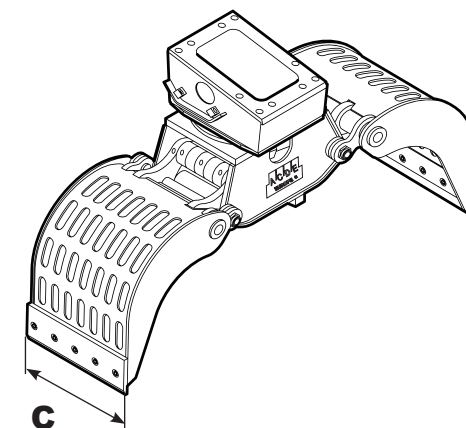
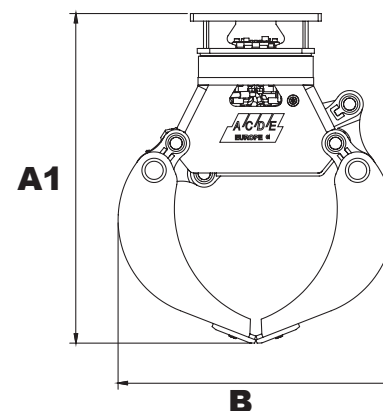
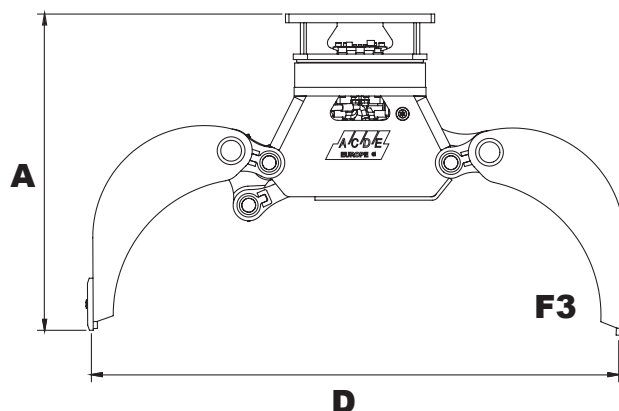


ASG-500-S50



ASG SERIES 80-1110kg Demolition-Sorting Grapple:

- Low weight
- Short height
- Cylinders are motionless with end damping
- Total 4 hinge pins
- Oval hole plates
- Made from wear-resistant steel
- Chromed and hardened pins
- Kinematic design Link
- Long hinge arms to cylinder for more pinching power
- Standard Reversible and changeable wear blades
- Blade bolts level and smooth on the inside, countersunk on the outside
- Greasennipples easy access not in pins
- Closed slewing ring with grease bed
- Thick slewing ring bottemplate with long bolts



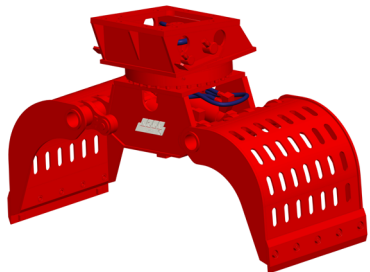
		ASG-80	ASG-105	ASG-160	ASG-280	ASG-460	ASG-500	ASG-600	ASG-700	ASG-800	ASG-1000	ASG-1090
A/A1	mm	595 / 600	610 / 670	650 / 670	770 / 850	880 / 1010	910/1085	990 / 1156	1050 / 1220	1140 / 1315	1245 / 1456	1245 / 1456
B	mm	430	500	545	780	850	905	885	1055	1070	1175	1175
C	mm	300	350	450	500	600	700	700	600	800	800	900
D	mm	600	770	800	1160	1400	1520	1550	1700	1750	1950	1950
F3	kN	6	7	15	20	23	24	24	30	35	46	46
	°	360	360	360	360	360	360	360	360	360	360	360
	l/min/max	5	5	10	10	12	12	15	15	25	25	25
	bar/ min-max	170 - 210	170 - 210	170 - 210	170 - 210	190 - 210	190-210	190 - 210	190 - 210	190-210	190-210	190-210
	l/min/max	15	20	25	35	40	50	70	90	100	120	120
	bar	300	300	300	300	300	300	320	350	350	350	350
	Kg	80	105	160	280	400	435	500	600	832	1070	1110
	t/ min-max	0.7 - 1.2	1-2	1.2-3	3-5	4-6	5-8	7-11	9-12	10-16	12-20	13-20
	ltr	30	40	70	100	150	200	200	300	400	500	600
	AC	02	02	03	03	05	05	08	08	09	09	09



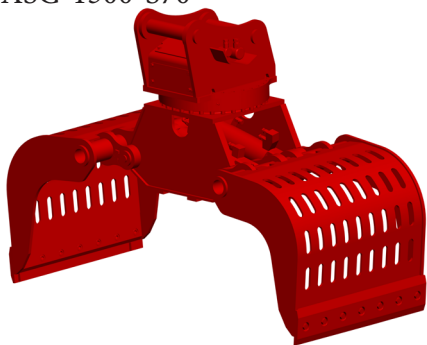
ASG SERIE 1145-2700kg Abbruch und Sortiergreifer

- Geringes Gewicht
- Niedrige Bauhöhe
- Freiliegende Zylinder mit Enddämpfung
- Insgesamt nur 4 Lagerbolzen
- Greiferschalen mit ovalen Löchern
- Aus verschleißfestem Stahl
- Lagerbolzen gehärtet und verchromt
- Zylinderanstellung Link
- Grosse Ablenkung zum Zylinder für größere Greifkraft
- Unterschraubmesser wechselbar
- Konische Messebolzen innen flachligend, Aussenseite gesenkt
chierippel einfach erreichende, nicht in Bolzen
eschlossener, staubdichte Drehkranz
rehkranz hat verstärktes Trägerblech

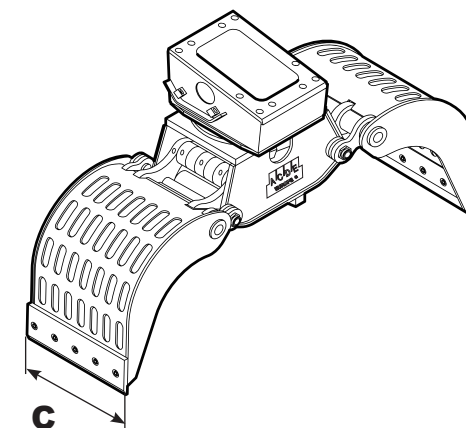
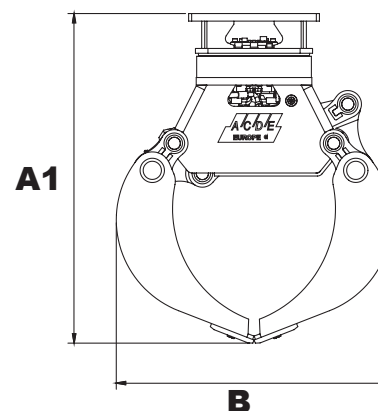
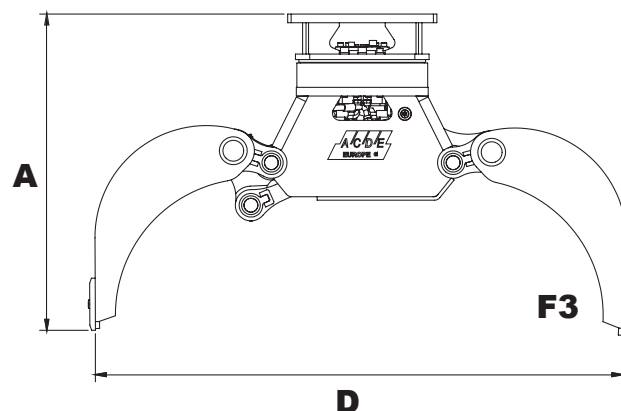
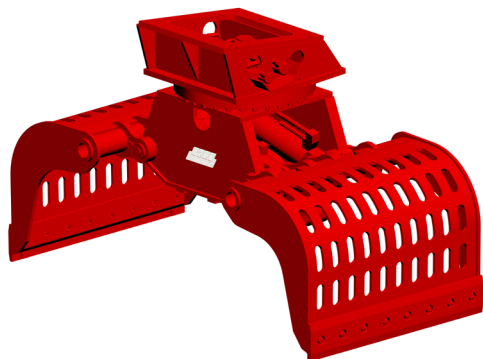
ASG-1000-AC09



ASG-1500-S70



ASG-2300-AC10



		ASG-1100	ASG-1200	ASG-1500	ASG-1800	ASG-2100	ASG-2300	ASG-2700	ASG-2900
A/A1	mm	1245 / 1456	1485/1675	1485/1675	1485/1675	1430/1695	1460/1690	1635/1830	1635/1830
B	mm	1175	1300	1340	1300	1340	1350	1370	1370
C	mm	1000	900	1000	1200	1200	1200	1200	1360
D	mm	1950	2100	2100	2100	2250	2250	2250	2250
F3	kN	46	55	55	55	68	80	90	90
	°	360	360	360	360	360	360	360	360
	l/min/max	25	35	25	35	35	35	35	35
	bar/ min-max	190-210	190-210	190-210	190-210	190-210	190-210	190-210	190-210
	l/min/max	120	160	160	160	170	170	200	200
	bar	350	350	350	350	350	350	350	350
	Kg	1145	1360	1420	1480	1750	1880	2500	2700
	t/ min-max	16-20	16-25	17-28	20-28	23-30	25-38	28-40	30-50
	ltr	700	750	800	850	900	950	1000	1100
	AC	09	09	09	09	09	10	10	10

ASG SERIES 1145-2700kg Demolition-Sorting Grapple:

- Low weight
- Short height
- Cylinders are motionless with end damping
- Total 4 hinge pins
- Oval hole plates
- Made from wear-resistant steel
- Chromed and hardened pins
- Kinematic design Link
- Long hinge arms to cylinder for more pinching power
- Standard Reversible and changeable wear blades
- Blade bolts level and smooth on the inside, countersunk on the outside
- Greasennipples easy access not in pins
- Closed slewing ring with grease bed
- Thick slewing ring bottemplate with long bolts





AMG SERIE 160kg-465kg

Drehbare Multigreifer

- Geringes Gewicht
- Niedrige Bauhöhe
- Freiliegende Zylinder mit Enddämpfung
- Insgesamt nur 4 Lagerbolzen
- Verschleißfeste, geschlossene Greiferschalen
- Aus verschleißfestem Stahl
- Lagerbolzen gehärtet und verchromt
- Zylinderanstellung Link
- Grosse Ablenkung zum Zylinder für größere Greifkraft
- Unterschraubmesser wechselbar
- Konische Messebolzen innen flachligend, Aussenseite gesenkt
- Schiernippel einfach erreichende, nicht in Bolzen
- Geschlossener, staubdichte Drehkranz
- Drehkranz hat verstärktes Trägerblech

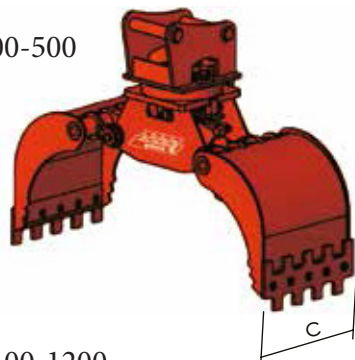
AMG SERIES 160kg-465kg

Rotating Multi-Grapple

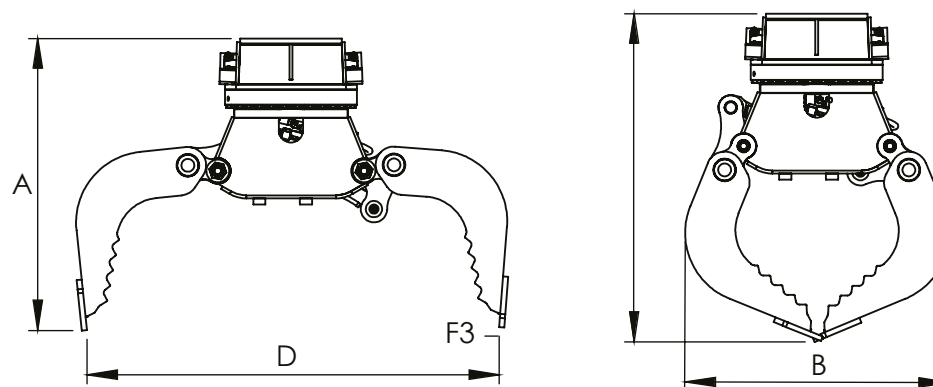
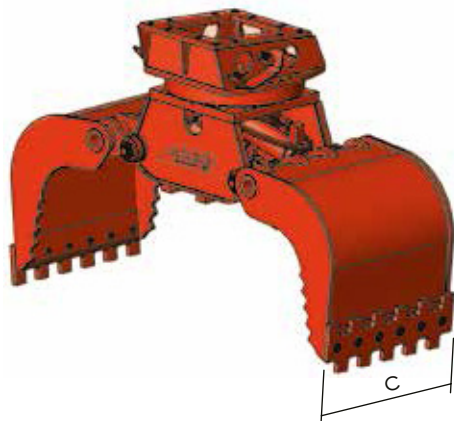
- Low weight
- Short height
- Cylinders are motionless with end damping
- Total 4 hinge pins
- Closed Clamshells
- Made from wear-resistant steel
- Chromed and hardened pins
- Kinematic design Link
- Long hinge arms to cylinder for more pinching power
- Standard Reversible and changeable wear blades
- Blade bolts level and smooth on the inside, countersunk on the outside
- Greasenipples easy access not in pins
- Closed slewing ring with grease bed
- Thick slewing ring bottemplate with long bolts



AMG-600-500



AMG-2100-1200



		AMG-160-370	AMG-280-400	AMG-280-500	AMG-460-500	AMG-500-600	AMG-600-500	AMG-600-600	AMG-600-700
A	mm	670	770	770	880	930	1055	1055	1055
B	mm	550	780	780	850	885	885	885	885
C	mm	370	400	500	500	600	500	600	700
D	mm	800	1160	1160	1400	1500	1550	1550	1550
F3	kN	15	20	20	23	24	24	24	24
	°	360	360	360	360	360	360	360	360
	l/min/max	10	10	10	12	12	15	15	15
	bar/ min-max	170 - 210	170 - 210	170 - 210	190 - 210	190 - 210	190-210	190 - 210	190 - 210
	l/min/max	25	35	35	40	50	70	70	70
	bar	300	300	300	300	300	320	320	320
	Kg	160	250	260	335	450	440	455	465
	t/ min-max	1.2-3	3-4	3-5	4-6	5-8	6-11	6-11	6-11
	ltr	58	80	100	125	170	140	170	200
	AC	03	03	03	05	05	05	05	05



AMG SERIE 580kg-1800kg

Drehbare Multigreifer

- Geringes Gewicht
- Niedrige Bauhöhe
- Freiliegende Zylinder mit Enddämpfung
- Insgesamt nur 4 Lagerbolzen
- Verschleißfeste, geschlossene Greiferschalen
- Aus verschleißfestem Stahl
- Lagerbolzen gehärtet und verchromt
- Zylinderanstellung Link
- Grosse Ablenkung zum Zylinder für größere Greifkraft
- Unterschraubmesser wechselbar
- Konische Messbolzen innen flachligend, Aussenseite gesenkt
- Schiernippel einfach erreichende, nicht in Bolzen
- Geschlossener, staubdichte Drehkranz
- Drehkranz hat verstärktes Trägerblech

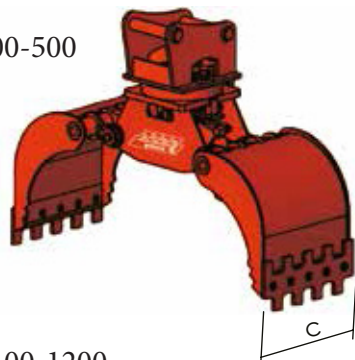
AMG SERIES 580kg-1800kg

Rotating Multi-Grapple

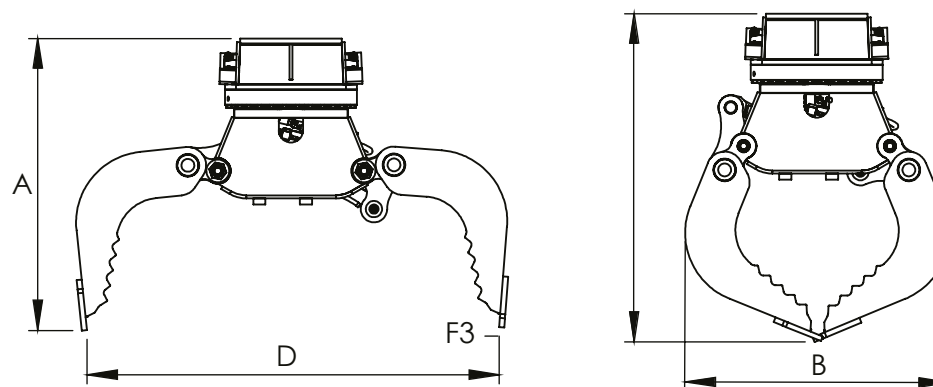
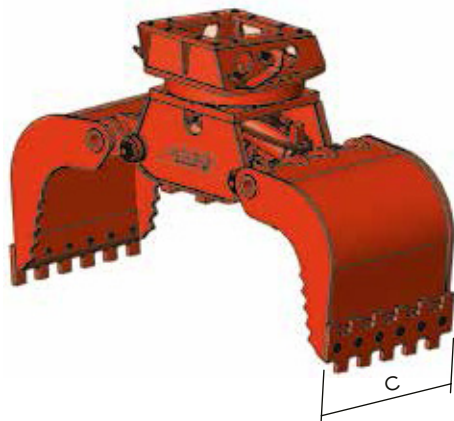
- Low weight
- Short height
- Cylinders are motionless with end damping
- Total 4 hinge pins
- Closed Clamshells
- Made from wear-resistant steel
- Chromed and hardened pins
- Kinematic design Link
- Long hinge arms to cylinder for more pinching power
- Standard Reversible and changeable wear blades
- Blade bolts level and smooth on the inside, countersunk on the outside
- Greasenipples easy access not in pins
- Closed slewing ring with grease bed
- Thick slewing ring bottemplate with long bolts



AMG-600-500



AMG-2100-1200



		AMG-700-600	AMG-800-600	AMG-800-700	AMG-1000-600	AMG-1000-700	AMG-1500-800	AMG-1500-900	AMG-2100-1200
A/A1	mm	1100	1160	1160	1245	1245	1440	1440	1510
B	mm	1050	1070	1070	1170	1170	1300	1300	1350
C	mm	600	600	700	600	700	800	900	1200
D	mm	1800	1800	1800	1950	1950	2100	2100	2430
F3	kN	30	35	35	46	46	68	68	80
	°	360	360	360	360	360	360	360	360
	l/min/max	15	25	25	25	25	35	35	35
	bar/ min-max	190-210	190-210	190-210	190-210	190-210	190-210	190-210	190-210
	l/min/max	90	100	120	120	120	170	170	170
	bar	350	350	350	350	350	350	350	350
	Kg	580	760	800	1015	1065	1380	1440	1800
	t/ min-max	6-11	7-12	7-12	12-20	12-20	17-28	17-28	24-35
	ltr	300	300	350	380	440	640	720	950
	AC	08	08	08	09	09	09	09	10



AMG-ND SERIE 95kg-385kg

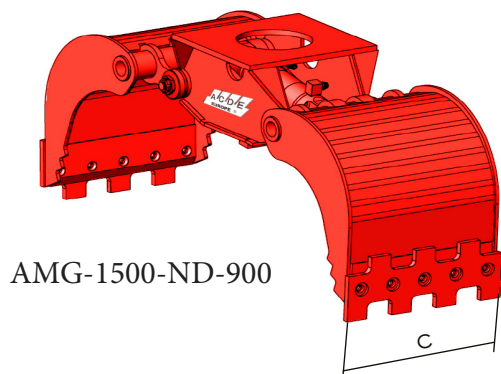
Starre Multigreifer

- Geringes Gewicht
- Niedrige Bauhöhe
- Freiliegende Zylinder mit Enddämpfung
- Insgesamt nur 4 Lagerbolzen
- Verschleißfeste, geschlossene Greiferschalen
- Aus verschleißfestem Stahl
- Lagerbolzen gehärtet und verchromt
- Zylinderanstellung Link
- Grosse Ablenkung zum Zylinder für größere Greifkraft
- Unterschraubmesser wechselbar
- Konische Messbolzen innen flachligend, Aussenseite gesenkt
- Schiernippel einfach erreichende, nicht in Bolzen
- Geschlossener, staubdichte Drehkranz

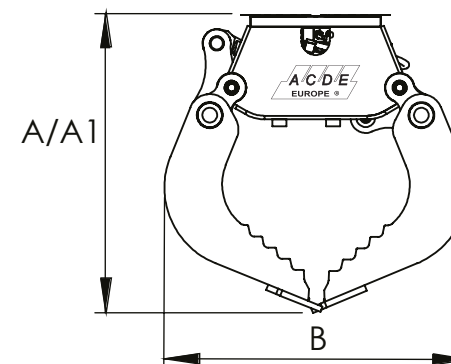
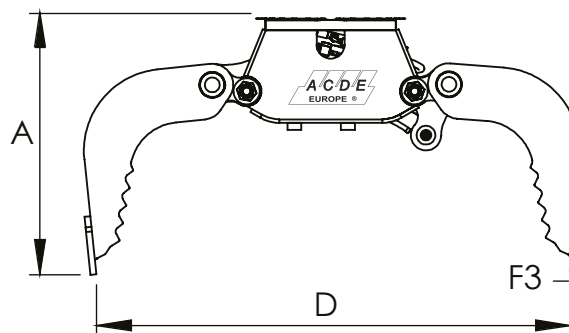
AMG-ND SERIES 95kg-385kg

Non-Rotating Multi-Grapple

- Low weight
- Short height
- Cylinders are motionless with end damping
- Total 4 hinge pins
- Closed Clamshells
- Made from wear-resistant steel
- Chromed and hardened pins
- Kinematic design Link
- Long hinge arms to cylinder for more pinching power
- Standard Reversible and changeable wear blades
- Blade bolts level and smooth on the inside, countersunk on the outside
- Greasenipples easy access not in pins
- Closed slewing ring with grease bed



AMG-1500-ND-900



		AMG-160-ND-370	AMG-280-ND-400	AMG-280-ND-500	AMG-460-ND-500	AMG-500-ND-600	AMG-600-ND-500	AMG-600-ND-600	AMG-600-ND-700
A/A1	mm	700	850	850	950	1000	1100	1100	1100
B	mm	550	780	780	850	885	885	885	885
C	mm	370	400	500	500	600	500	600	700
D	mm	800	1160	1160	1400	1500	1550	1550	1550
F3	kN	15	20	20	23	24	24	24	24
	l/min/max	25	35	35	40	50	70	70	70
	bar	300	300	300	300	300	320	320	320
	Kg	95	190	210	280	330	355	370	385
	t/ min-max	1.2-3	2.5-4	2.5-5	4-6	5-8	6-11	6-11	6-11
	ltr	58	80	100	125	170	140	170	200
	AC	03	03	03	05	05	05	05	05



AMG-ND SERIE 580kg-1450kg

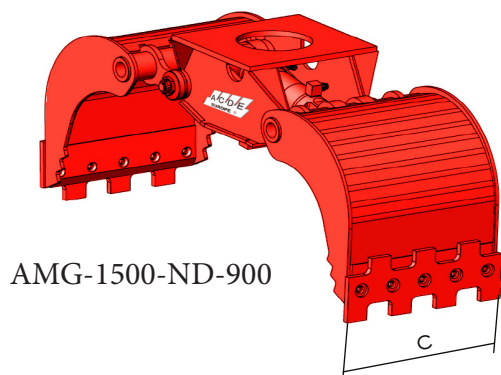
Starre Multigreifer

- Geringes Gewicht
- Niedrige Bauhöhe
- Freiliegende Zylinder mit Enddämpfung
- Insgesamt nur 4 Lagerbolzen
- Verschleißfeste, geschlossene Greiferschalen
- Aus verschleißfestem Stahl
- Lagerbolzen gehärtet und verchromt
- Zylinderanstellung Link
- Grosse Ablenkung zum Zylinder für größere Greifkraft
- Unterschraubmesser wechselbar
- Konische Messbolzen innen flachligend, Aussenseite gesenkt
- Schiernippel einfach erreichende, nicht in Bolzen

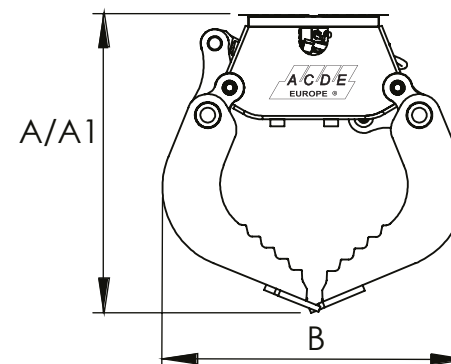
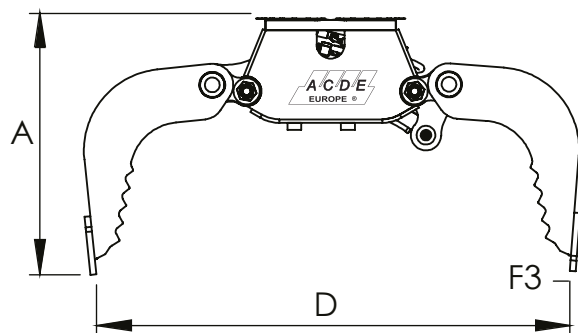
AMG-ND SERIES 580kg-1450kg

Non-Rotating Multi-Grapple

- Low weight
- Short height
- Cylinders are motionless with end damping
- Total 4 hinge pins
- Closed Clamshells
- Made from wear-resistant steel
- Chromed and hardened pins
- Kinematic design Link
- Long hinge arms to cylinder for more pinching power
- Standard Reversible and changeable wear blades
- Blade bolts level and smooth on the inside, countersunk on the outside
- Greasenipples easy access not in pins



AMG-1500-ND-900



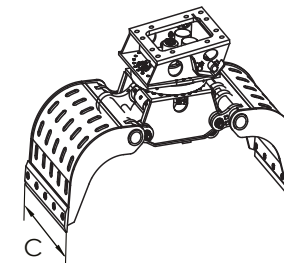
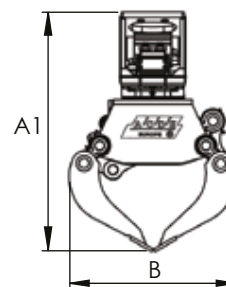
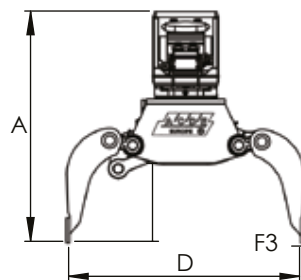
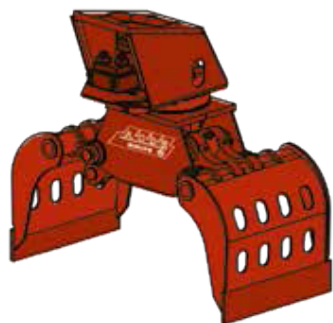
		AMG 700-ND-600	AMG 800-ND-600	AMG 800-ND-700	AMG ND-1000-600	AMG ND-1000-700	AMG ND-1500-800	AMG ND-1500-900	AMG ND-2100-1200
A/A1	mm	1100	1160	1160	1245	1300	1500	1500	1510
B	mm	1050	1070	1070	1170	1170	1300	1300	1350
C	mm	600	600	700	600	700	800	900	1200
D	mm	1800	1800	1800	1950	1950	2100	2100	2250
F3	kN	30	35	35	46	46	68	68	80
l/min/max		90	100	120	120	120	170	170	170
bar		350	350	350	350	350	350	350	350
Kg		580	560	580	770	795	1160	1200	1450
t/ min-max		6-11	7-12	7-12	12-20	12-20	17-28	17-28	24-35
ltr		300	300	350	380	440	640	720	950
AC		08	08	08	09	09	09	09	10

**SD SERIE****Abbruch-Sortiergreifer:**

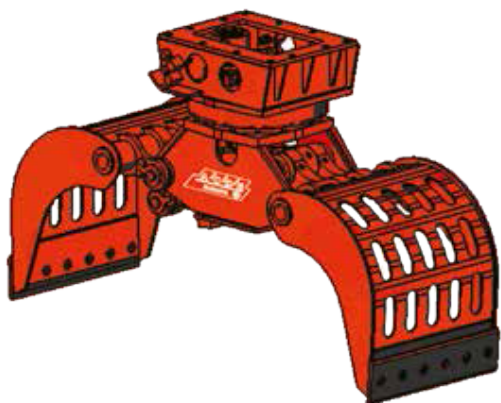
- 80 Modelle für Bagger mit Einsatzgewicht 0,7 - 200 t
- Geringes Gewicht
- Niedrige Bauhöhe
- Freiliegende Zylinder mit Enddämpfung
- Insgesamt nur 4 Lagerbolzen
- Drehpunkte abgedichtet durch Metalseals®
- Parker Drehmotor
- Hardox Greiferschalen mit ovalen Löchern
- Lagerbolzen gehärtet und verchromt
- Zylinderanstellung Z Link®
- Grosse Ablenkung zum Zylinder- Größere Greifkraft
- Unterschraubmesser wechselbar
- Konische Messebolzen innen flachligend, Aussenseite gesenkt
- Schiernippel einfach erreichende, nicht in Bolzen
- Geschlossener, staubdichte Drehkranz
- Drehkranz hat verstärktes Trägerblech

SD SERIES**Demolition-Sorting Grapple:**

- 80 Models for Excavators with working weight of 0.7 - 200 t
- Low weight
- Short height
- Cylinders are motionless with end damping
- Total 4 hinge pins
- Turning points sealed with Metalseals®
- Parker rotationmotor
- Hardox oval hole plates
- Chromed and hardened pins
- Kinematic design Z Link®
- Long hinge arms to cylinder for more pinching power
- Standard Reversible and changeable wear blades
- Blade bolts level and smooth on the inside, countersunk on the outside
- Greasenipples easy access not in pins
- Closed slewing ring with grease bed
- Thick slewing ring bottemplate with long bolts



S75D



S502D

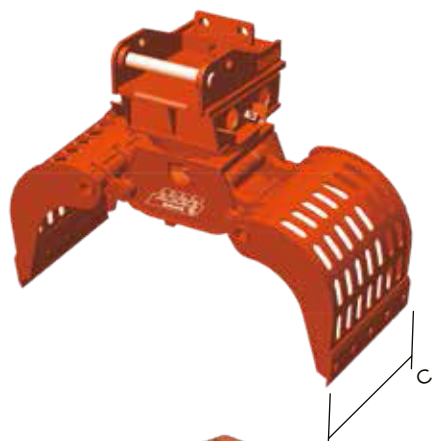
Model		S75D	S100D	S150D	S200D	S300D	S400D	S450D	S452D	S502D
A/A1	mm	595 / 600	610 / 670	650 / 670	710 / 810	770 / 850	880 / 1010	900 / 1055	990 / 1156	1050 / 1220
B	mm	430	500	545	785	780	850	890	885	1055
C	mm	300	350	450	500	500	600	700	700	600
D	mm	600	770	750	1160	1160	1400	1500	1550	1800
F3	kN	0.6	0.7	15	20	20	23	24	24	30
	°	360	360	360	360	360	360	360	360	360
	l/min/max	5	5	10	10	10	12	12	15	15
	bar	170 - 210	170 - 210	170 - 210	170 - 210	170 - 210	190 - 210	190 - 210	190 - 210	190 - 210
	l/min/max	15	20	25	35	35	40	50	70	90
	bar	300	300	300	300	300	300	300	320	350
	Kg	75	90	140	240	280	350	400	450	600
	t min/max	0.7 - 1.2	1 - 2	1,2 - 3	2,5 - 5	2,5 - 5	4 - 6	5 - 8	7 - 11	7 - 12
	ltr	30	40	70	100	100	150	200	200	300

**SD SERIE****Abbruch-Sortiergreifer:**

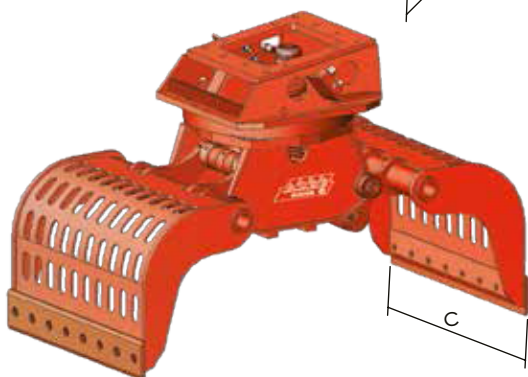
- 80 Modelle für Bagger mit Einsatzgewicht 0,7 - 200 t
- Geringes Gewicht
- Niedrige Bauhöhe
- Freiliegende Zylinder mit Enddämpfung
- Insgesamt nur 4 Lagerbolzen
- Drehpunkte abgedichtet durch Metalseals®
- Parker Drehmotor
- Hardox Greiferschalen mit ovalen Löchern
- Lagerbolzen gehärtet und verchromt
- Zylinderanstellung Z Link®
- Grosse Ablenkung zum Zylinder- Größere Greifkraft
- Unterschraubmesser wechselbar
- Konische Messebolzen innen flachligend, Aussenseite gesenkt
- Schiernippel einfach erreichende, nicht in Bolzen
- Geschlossener, staubdichte Drehkranz
- Drehkranz hat verstärktes Trägerblech

SD SERIES**Demolition-Sorting Grapple:**

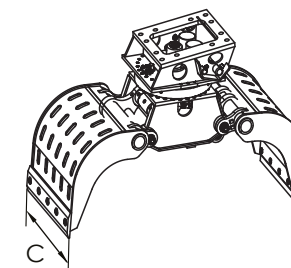
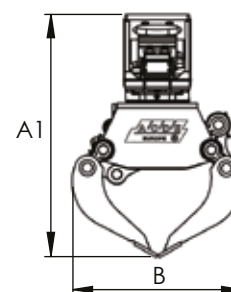
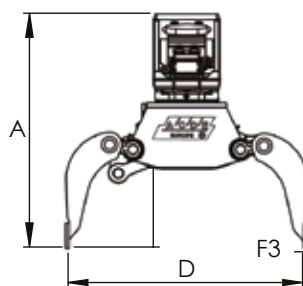
- 80 Models for Excavators with working weight of 0.7 - 200 t
- Low weight
- Short height
- Cylinders are motionless with end damping
- Total 4 hinge pins
- Turning points sealed with Metalseals®
- Parker rotationmotor
- Hardox oval hole plates
- Chromed and hardened pins
- Kinematic design Z Link®
- Long hinge arms to cylinder for more pinching power
- Standard Reversible and changeable wear blades
- Blade bolts level and smooth on the inside, countersunk on the outside
- Greasening easy access not in pins
- Closed slewing ring with grease bed
- Thick slewing ring bottemplate with long bolts



S603D



S1702D



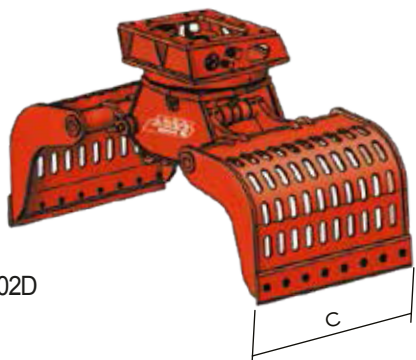
Model		S603D	S803D	S903D	S1003D	S1102D	S1202D	S1402D	S1702D
A/A1	mm	1140/1315	1245/1456	1245/1456	1245/1456	1456/1665	1470/1660	1470/1660	1430/1695
B	mm	1070	1175	1175	1175	1300	1300	1300	1340
C	mm	800	800	900	1000	900	1000	1200	1200
D	mm	1800	1950	1950	1950	2100	2100	2100	2250
F3	kN	35	46	46	46	55	68	68	80
	°	360	360	360	360	360	360	360	360
	l/min/max	25	25	25	25	35	35	35	35
	bar	190 - 210	190 - 210	190 - 210	190 - 210	190 - 210	190 - 210	190 - 210	190 - 210
	l/min/max	100	120	120	120	150	160	170	170
	bar	350	350	350	350	350	350	350	350
	Kg	840	1000	1050	1070	1400	1500	1600	1750
	t min/max	10 - 16	12 - 20	13 - 20	16 - 20	16 - 25	17 - 28	20 - 28	23 - 30
	ltr	400	500	600	700	750	800	850	900

**SD SERIE****Abbruch-Sortiergreifer:**

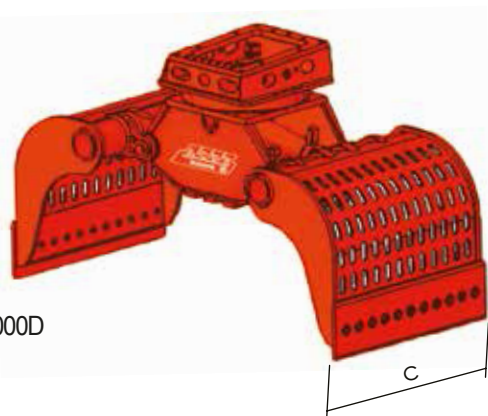
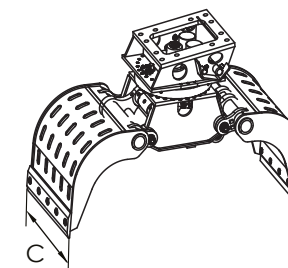
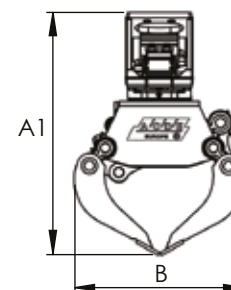
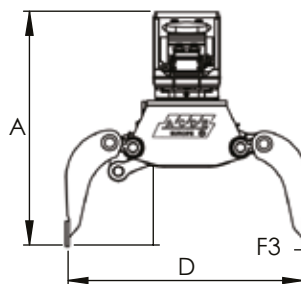
- 80 Modelle für Bagger mit Einsatzgewicht 0,7 - 200 t
- Geringes Gewicht
- Niedrige Bauhöhe
- Freiliegende Zylinder mit Enddämpfung
- Insgesamt nur 4 Lagerbolzen
- Drehpunkte abgedichtet durch Metalseals®
- Parker Drehmotor
- Hardox Greiferschalen mit ovalen Löchern
- Lagerbolzen gehärtet und verchromt
- Zylinderanstellung Z Link®
- Grosse Ablenkung zum Zylinder- Größere Greifkraft
- Unterschraubmesser wechselbar
- Konische Messebolzen innen flachligend, Aussenseite gesenkt
- Schiernippel einfach erreichende, nicht in Bolzen
- Geschlossener, staubdichte Drehkranz
- Drehkranz hat verstärktes Trägerblech

SD SERIES**Demolition-Sorting Grapple:**

- 80 Models for Excavators with working weight of 0.7 - 200 t
- Low weight
- Short height
- Cylinders are motionless with end damping
- Total 4 hinge pins
- Turning points sealed with Metalseals®
- Parker rotationmotor
- Hardox oval hole plates
- Chromed and hardened pins
- Kinematic design Z Link®
- Long hinge arms to cylinder for more pinching power
- Standard Reversible and changeable wear blades
- Blade bolts level and smooth on the inside, countersunk on the outside
- Greasening easy access not in pins
- Closed slewing ring with grease bed
- Thick slewing ring bottemplate with long bolts



S1802D



S8000D

Model		S1802D	S1900D	S2500D	S2700D	S3000D	S4000D	S4500D	S5003D	S8000D
A/A1	mm	1425/1690	1450/1695	1635/1830	1625/1830	1635/1935	1800/2050	1800/2090	1880/2200	2200/2525
B	mm	1350	1340	1370	1370	1475	1755	1755	1890	2400
C	mm	1200	1200	1200	1360	1500	1500	1500	1500	1800
D	mm	2400	2200	2200	2200	2400	2850	2850	3000	3800
F3	kN	80	90	90	90	90	110	110	160	150
	°	360	360	360	360	360	360	360	360	360
	l/min/max	35	35	35	35	35	40	50	60	70
	bar	190 - 210	190 - 210	190 - 210	190 - 210	190 - 210	190 - 250	190 - 210	190 - 210	190 - 210
	l/min/max	170	180	200	200	200	250	250	300	320
	bar	350	350	350	350	350	350	350	350	350
	Kg	1800	1900	2500	2700	3000	4000	4200	5000	7250
	t min/max	24 - 35	25 - 38	28 - 40	30 - 50	35 - 50	40 - 65	45 - 80	45 - 100	70 - 120
	ltr	950	900	1000	1100	1300	1500	1500	1600	3600



ZD SERIE

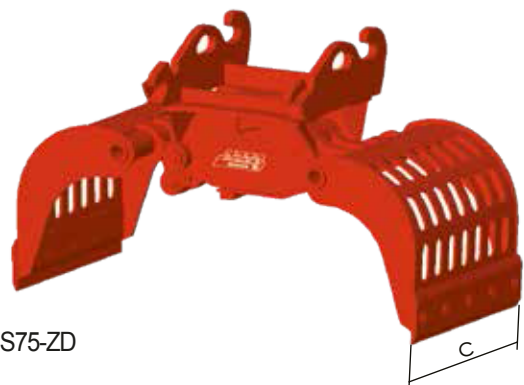
Abbruch-Sortiergreifer, Nicht Drehbar:

- 18 Modelle für Bagger mit Einsatzgewicht 0,7 - 200 t
- Geringes Gewicht
- Niedrige Bauhöhe
- Freiliegende Zylinder mit Enddämpfung
- Insgesamt nur 4 Lagerbolzen
- Drehpunkte abgedichtet durch Metalseals®
- Hardox Greiferschalen mit ovalen Löchern
- Lagerbolzen gehärtet und verchromt
- Zylinderanstellung Z Link®
- Grosse Ablenkung zum Zylinder- Größere Greifkraft
- Unterschraubmesser wechselbar
- Konische Messebolzen innen flachligend, Aussenseite gesenkt
- Schiernippel einfach erreichende, nicht in Bolzen

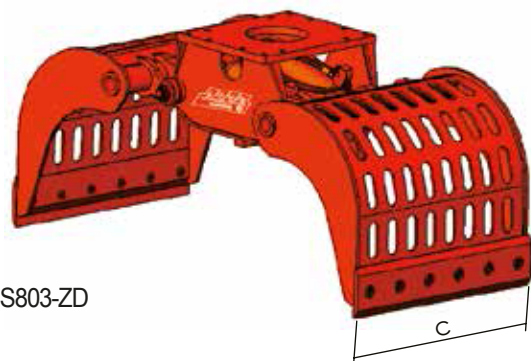
ZD SERIES

Demolition-Sorting Grapple, Non-Rotating:

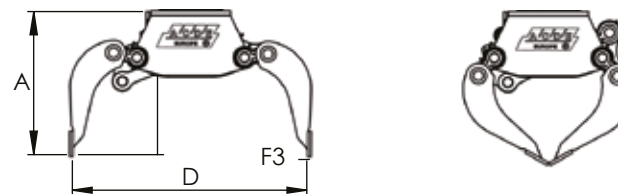
- 18 Models for Excavators with working weight of 0.7 - 200 t
- Low weight
- Short height
- Cylinders are motionless with end damping
- Total 4 hinge pins
- Turning points sealed with Metalseals®
- Kinematic design Z Link®
- Long hinge arms to cylinder for more pinching power
- Standard Reversible and changeable wear blades
- Blade bolts level and smooth on the inside, countersunk on the outside
- Greasennipples easy access not in pins



S75-ZD



S803-ZD



Model		S75-ZD	S100-ZD	S150-ZD	S200-ZD	S400-ZD	S450-ZD	S452-ZD	S502-ZD	S603-ZD	S803-ZD
A	mm	420	450	550	650	800	820	710	1050	950	1100
C	mm	300	350	450	500	600	700	700	600	800	800
D	mm	600	770	800	1160	1400	1500	1550	1700	1750	1950
F3	kN	6	7	15	20	23	24	24	30	35	46
	l/min/max	15	20	25	25	40	50	70	90	100	120
	bar	300	300	300	300	300	300	300	350	350	350
	Kg	50	65	100	200	280	330	340	500	600	775
	t min/max	0,7 - 1,2	1 - 2	1,2 - 3	2,5 - 4	4 - 6	5 - 9	6 - 10	7 - 12	10 - 16	12 - 20
	ltr	30	40	70	100	150	200	200	300	400	500



ZD SERIE

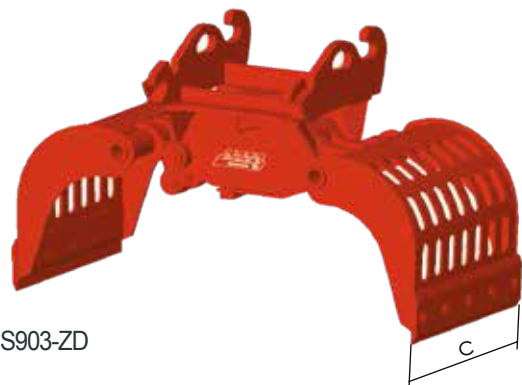
Abbruch-Sortiergreifer, Nicht Drehbar:

- 18 Modelle für Bagger mit Einsatzgewicht 0,7 - 50 t
- Geringes Gewicht
- Niedrige Bauhöhe
- Freiliegende Zylinder mit Enddämpfung
- Insgesamt nur 4 Lagerbolzen
- Drehpunkte abgedichtet durch Metalseals®
- Hardox Greiferschalen mit ovalen Löchern
- Lagerbolzen gehärtet und verchromt
- Zylinderanstellung Z Link®
- Grosse Ablenkung zum Zylinder- Größere Greifkraft
- Unterschraubmesser wechselbar
- Konische Messebolzen innen flachligend, Aussenseite gesenkt
- Schiernippel einfach erreichende, nicht in Bolzen

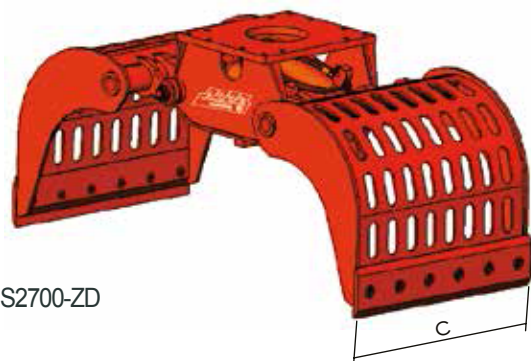
ZD SERIES

Demolition-Sorting Grapple, Non-Rotating:

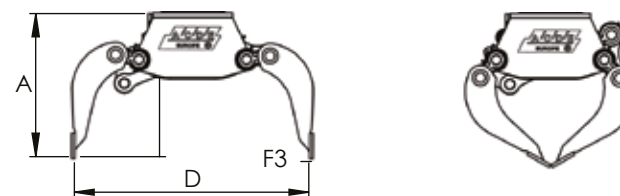
- 18 Models for Excavators with working weight of 0.7 - 50 t
- Low weight
- Short height
- Cylinders are motionless with end damping
- Total 4 hinge pins
- Turning points sealed with Metalseals®
- Hardox oval hole plates
- Chromed and hardened pins
- Kinematic design Z Link®
- Long hinge arms to cylinder for more pinching power
- Standard Reversible and changeable wear blades
- Blade bolts level and smooth on the inside, countersunk on the outside
- Greasening easy access not in pins



S903-ZD



S2700-ZD



Model		S903-ZD	S1003-ZD	S1102-ZD	S1202-ZD	S1402-ZD	S1802-ZD	S1900-ZD	S2500-ZD	S2700-ZD
A	mm	1100	1100	1200	1200	1200	1200	1250	1270	1300
C	mm	900	1000	900	1000	1200	1200	1200	1200	1360
D	mm	1950	1950	2100	2100	2250	2250	2250	2250	2250
F3	kN	46	46	55	68	68	80	80	90	90
	l/min/max	120	120	150	160	170	170	180	200	20046
	bar	350	350	350	350	350	350	350	350	350
	Kg	785	800	1100	1200	1300	1400	1500	1900	2100
	t min/max	13 - 20	16 - 20	16 - 25	17 - 28	20 - 28	23 - 30	25 - 38	28 - 40	30 - 50
	ltr	600	700	750	800	850	900	900	1000	1100



MU SERIE

Multigreifer - Rotierbar:

- 4 Modelle für Bagger mit Einsatzgewicht 4 - 35 t
- Geringes Gewicht
- Niedrige Bauhöhe
- Freiliegende Zylinder mit Enddämpfung
- Insgesamt nur 4 Lagerbolzen
- Drehpunkte abgedichtet durch Metalseals®
- Parker Drehmotor
- Hardox Greiferschalen geschlossen
- Lagerbolzen gehärtet und verchromt
- Zylinderanstellung Z Link®
- Grosse Ablenkung zum Zylinder- Größere Greifkraft
- Unterschraubmesser wechselbar gezahnt
- Konische Messebolzen innen flachligend, Aussenseite gesenkt
- Schiernippel einfach erreichende, nicht in Bolzen
- Geschlossener, staubdichte Drehkranz
- Drehkranz hat verstärktes Trägerblech

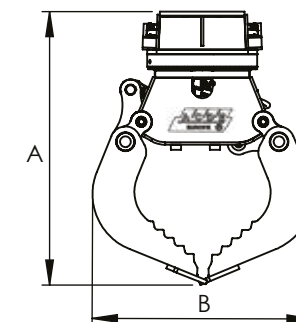
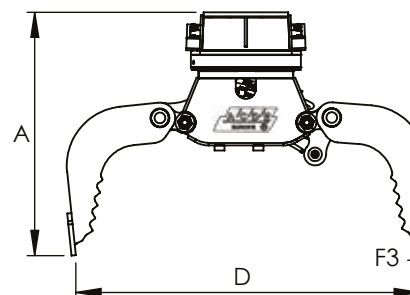
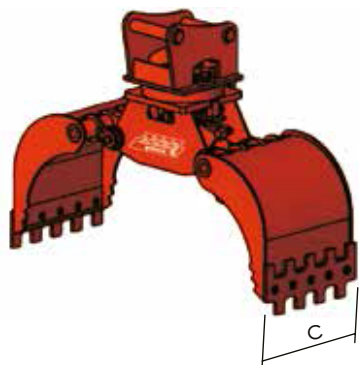
MU SERIES

Multi-Grapple - Rotating:

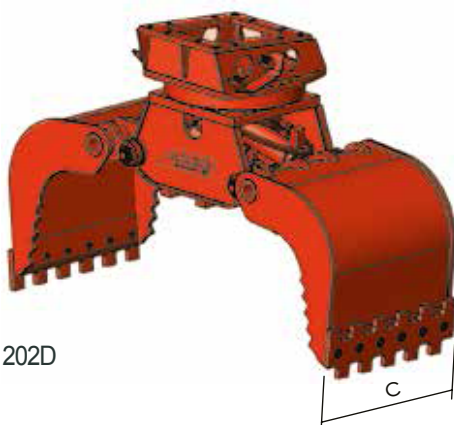
- 4 Models for Excavators with working weight of 4 - 35 t
- Low weight
- Short height
- Cylinders are motionless with end damping
- Total 4 hinge pins
- Turning points sealed with Metalseals®
- Parker rotationmotor
- Hardox closed clamshells
- Chromed and hardened pins
- Kinematic design Z Link®
- Long hinge arms to cylinder for more pinching power
- Standard Reversible and changeable wear with toothshape
- Blade bolts level and smooth on the inside, countersunk on the outside
- Greasenipples easy access not in pins
- Closed slewing ring with grease bed
- Thick slewing ring bottemplate with long bolts



MU-400D



MU-1202D



Model		MU150D.000	MU200D.000	MU200D.500	MU400D.000	MU450D.000	MU452D.500	MU452D602	MU452D700	MU502D	MU603D
A	mm	670	770	770	880	930	1055	1055	1055	1100	1160
B	mm	550	780	780	850	885	885	885	885	1050	1070
C	mm	370	400	500	500	600	500	600	700	600	600
D	mm	800	1160	1160	1400	1500	1550	1550	1550	1700	1750
F3	kN	15	20	20	23	24	24	24	24	30	35
↻	°	360	360	360	360	360	360	360	360	360	360
💧 ↻	l/min/max	25	35	35	40	50	70	70	70	90	100
🔧 ↻	bar	300	300	300	300	300	320	320	320	350	350
💧 🏗️	l/min/max	10	10	10	12	12	15	15	15	15	25
🔧 🏗️	bar	170 - 210	170 - 210	170 - 210	190 - 210	190 - 210	190 - 210	190 - 210	190 - 210	190 - 210	190 - 210
🏗️	Kg	140	225	250	335	385	440	450	450	575	750
🏗️ 🏗️	t min/max	1.2 - 3	2.5 - 4	2.5 - 5	4 - 6	5 - 8	6 - 11	6 - 11	6 - 11	6 - 11	7 - 12
🛢️	ltr	70	100	100	150	200	200	200	250	300	400



MU SERIE

Multigreifer - Rotierbar:

- 4 Modelle für Bagger mit Einsatzgewicht 4 - 35 t
- Geringes Gewicht
- Niedrige Bauhöhe
- Freiliegende Zylinder mit Enddämpfung
- Insgesamt nur 4 Lagerbolzen
- Drehpunkte abgedichtet durch Metalseals®
- Parker Drehmotor
- Hardox Greiferschalen geschlossen
- Lagerbolzen gehärtet und verchromt
- Zylinderanstellung Z Link®
- Grosse Ablenkung zum Zylinder- Größere Greifkraft
- Unterschraubmesser wechselbar gezahnt
- Konische Messebolzen innen flachligend, Aussenseite gesenkt
- Schiernippel einfach erreichende, nicht in Bolzen
- Geschlossener, staubdichte Drehkranz
- Drehkranz hat verstärktes Trägerblech

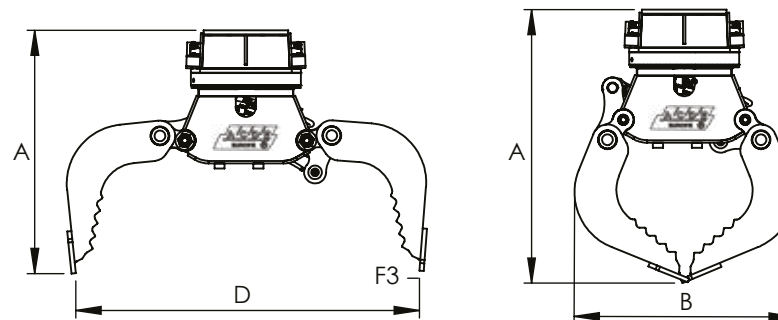
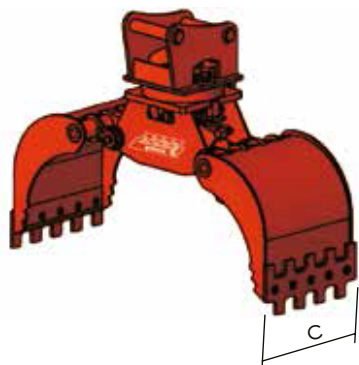
MU SERIES

Multi-Grapple - Rotating:

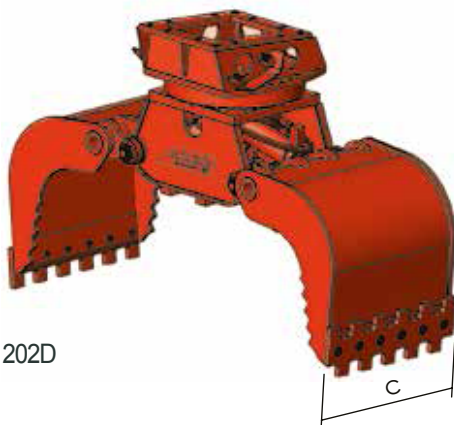
- 4 Models for Excavators with working weight of 4 - 35 t
- Low weight
- Short height
- Cylinders are motionless with end damping
- Total 4 hinge pins
- Turning points sealed with Metalseals®
- Parker rotationmotor
- Hardox closed clamshells
- Chromed and hardened pins
- Kinematic design Z Link®
- Long hinge arms to cylinder for more pinching power
- Standard Reversible and changeable wear with toothshape
- Blade bolts level and smooth on the inside, countersunk on the outside
- Greasenipples easy access not in pins
- Closed slewing ring with grease bed
- Thick slewing ring bottemplate with long bolts



MU-400D



MU-1202D



Model		MU603D700	MU803D.000	MU803D600	MU804D.000	MU804D600	MU1202D	MU1204D.000	MU1802D.000
A	mm	1160	1245	1245	1245	1245	1440	1440	1510
B	mm	1070	1170	1170	1170	1170	1300	1300	1350
C	mm	700	700	600	700	600	800	900	1200
D	mm	1750	1950	1950	1950	1950	2100	2100	2430
F3	kN	35	46	46	46	46	68	68	80
	°	360	360	360	360	360	360	360	360
	l/min/max	100	120	120	120	120	160	160	170-190
	bar	350	350	350	350	350	350	350	350
	l/min/max	25	25	25	25	25	35	35	20 - 30
	bar	190 - 210	190 - 210	190 - 210	190 - 210	190 - 210	190 - 210	190 - 210	190 - 210
	Kg	730	935	925	935	925	1350	1400	1600
	t min/max	7 - 12	12 - 20	12 - 20	12 - 20	12 - 20	17 - 28	17 - 28	24 - 35
	ltr	400	500	500	500	500	800	800	950



MU-ZD SERIE

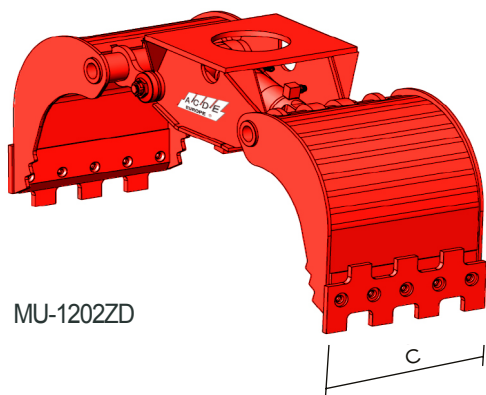
Multigreifer - Nicht Rotierbar:

- 4 Modelle für Bagger mit Einsatzgewicht 4 - 35 t
- Geringes Gewicht
- Niedrige Bauhöhe
- Freiliegende Zylinder mit Enddämpfung
- Insgesamt nur 4 Lagerbolzen
- Drehpunkte abgedichtet durch Metalseals®
- Hardox Greiferschalen geschlossen
- Lagerbolzen gehärtet und verchromt
- Zylinderanstellung Z Link®
- Grosse Ablenkung zum Zylinder- Größere Greifkraft
- Unterschraubmesser wechselbar gezahnt
- Konische Messebolzen innen flachligend, Aussenseite gesenkt
- Schiernippel einfach erreichende, nicht in Bolzen

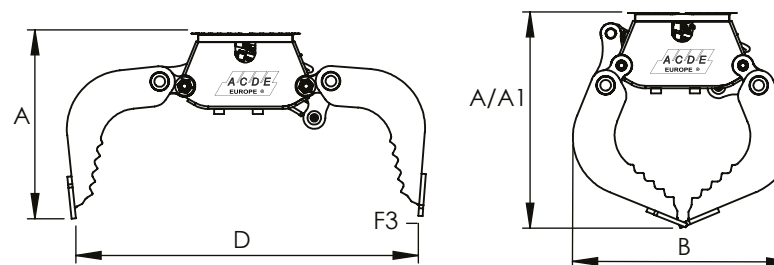
MU- ZD SERIES

Multi-Grapple - Non- Rotating:

- 4 Models for Excavators with working weight of 4 - 35 t
- Low weight
- Short height
- Cylinders are motionless with end damping
- Total 4 hinge pins
- Turning points sealed with Metalseals®
- Hardox closed clamshells
- Chromed and hardened pins
- Kinematic design Z Link®
- Long hinge arms to cylinder for more pinching power
- Standard Reversible and changeable wear with toothshape
- Blade bolts level and smooth on the inside, countersunk on the outside
- Greasenipples easy access not in pins



MU-1202ZD



Model		MU150ZD	MU200ZD	MU200ZD-500	MU400ZD	MU450ZD	MU452ZD-500	MU452ZD-602	MU452ZD-700	MU502ZD	MU603ZD
A/A1	mm	-	-	-	-	-	-	-	-	-	-
B	mm	550	780	780	850	885	885	885	885	1050	1070
C	mm	370	400	500	500	600	500	600	700	600	600
D	mm	800	1160	1160	1400	1500	1550	1550	1550	1700	1750
F3	kN	15	20	20	23	24	24	24	24	30	35
	°	360	360	360	360	360	360	360	360	360	360
	l/min/max	25	35	35	40	50	70	70	70	90	100
	bar	300	300	300	300	300	320	320	320	350	350
	l/min/max	10	10	10	12	12	15	15	15	15	25
	bar	170 - 210	170 - 210	170 - 210	190 - 210	190 - 210	190 - 210	190 - 210	190 - 210	190 - 210	190 - 210
	Kg	140	225	250	335	385	440	450	450	575	750
	t min/max	1.2 - 3	2.5 - 4	2.5 - 5	4 - 6	5 - 8	6 - 11	6 - 11	6 - 11	6 - 11	7 - 12
	ltr	70	100	100	150	200	200	200	250	300	400



MU-ZD SERIE

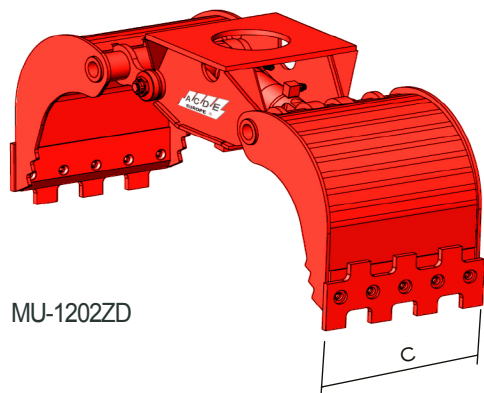
Multigreifer - Nicht Drehbar:

- 4 Modelle für Bagger mit Einsatzgewicht 4 - 35 t
- Geringes Gewicht
- Niedrige Bauhöhe
- Freiliegende Zylinder mit Enddämpfung
- Insgesamt nur 4 Lagerbolzen
- Drehpunkte abgedichtet durch Metalseals®
- Hardox Greiferschalen geschlossen
- Lagerbolzen gehärtet und verchromt
- Zylinderanstellung Z Link®
- Grosse Ablenkung zum Zylinder- Größere Greifkraft
- Unterschraubmesser wechselbar gezahnt
- Konische Messebolzen innen flachligend, Aussenseite gesenkt
- Schiennippel einfach erreichende, nicht in Bolzen

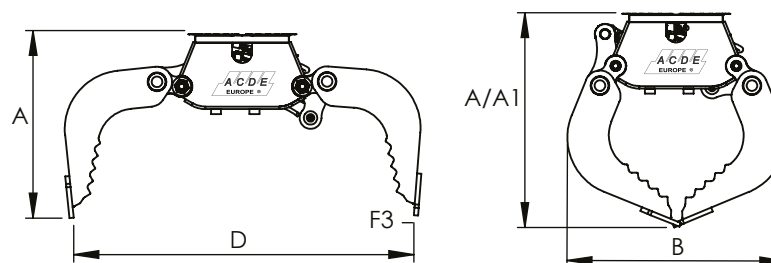
MU-ZD SERIES

Multi-Grapple - Non-Rotating:

- 4 Models for Excavators with working weight of 4 - 35 t
- Low weight
- Short height
- Cylinders are motionless with end damping
- Total 4 hinge pins
- Turning points sealed with Metalseals®
- Hardox closed clamshells
- Chromed and hardened pins
- Kinematic design Z Link®
- Long hinge arms to cylinder for more pinching power
- Standard Reversible and changeable wear with toothshape
- Blade bolts level and smooth on the inside, countersunk on the outside
- Greasenipples easy access not in pins



MU-1202ZD



Model		MU603ZD-700	MU803ZD	MU803ZD-600	MU804ZD	MU804ZD-600	MU1202ZD	MU1204ZD	MU1802ZD
A/A1	mm	-	-	-	-	1245	1440	1440	1510
B	mm	1070	1170	1170	1170	1170	1300	1300	1350
C	mm	700	700	600	700	600	800	900	1200
D	mm	1750	1950	1950	1950	1950	2100	2100	2430
F3	kN	35	46	46	46	46	68	68	80
	°	360	360	360	360	360	360	360	360
	l/min/max	100	120	120	120	120	160	160	170-190
	bar	350	350	350	350	350	350	350	350
	l/min/max	25	25	25	25	25	35	35	20 - 30
	bar	190 - 210	190 - 210	190 - 210	190 - 210	190 - 210	190 - 210	190 - 210	190 - 210
	Kg	730	935	925	935	925	1350	1400	1600
	t min/max	7 - 12	12 - 20	12 - 20	12 - 20	12 - 20	17 - 28	17 - 28	24 - 35
	ltr	400	500	500	500	500	800	800	950



B SERIE

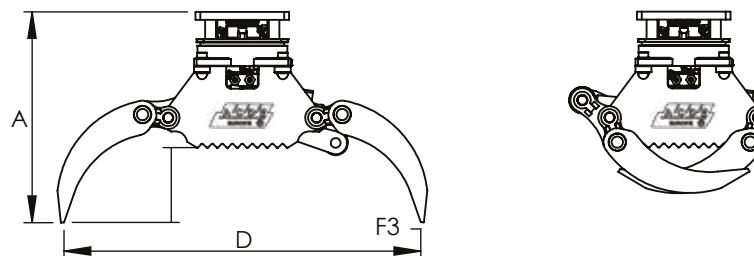
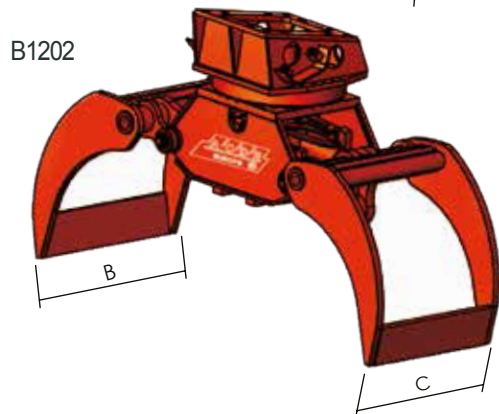
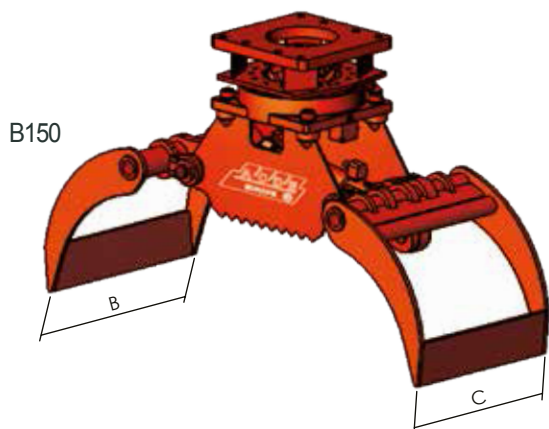
Baumgreifer Rotierbar:

- 12 Modelle für Bagger mit Einsatzgewicht 0,7 - 200 t
- Geringes Gewicht
- Niedrige Bauhöhe
- Freiliegende Zylinder mit Enddämpfung
- Insgesamt nur 4 Lagerbolzen
- Drehpunkte abgedichtet durch Metalseals®
- Parker Drehmotor
- Hardox Greiferschalen mit ovalen Löchern
- Lagerbolzen gehärtet und verchromt
- Zylinderanstellung Z Link®
- Grosse Ablenkung zum Zylinder- Größere Greifkraft
- Schiernippel einfach erreichende, nicht in Bolzen
- Geschlossener, staubdichte Drehkranz
- Drehkranz hat verstärktes Trägerblech

B SERIES

Rotating Log Grapple:

- 12 Models for Excavators with working weight of 0.7 - 200 t
- Low weight
- Short height
- Cylinders are motionless with end damping
- Total 4 hinge pins
- Turning points sealed with Metalseals®
- Parker rotationmotor
- Hardox oval hole plates
- Chromed and hardened pins
- Kinematic design Z Link®
- Long hinge arms to cylinder for more pinching power
- Greasenipples easy access not in pins
- Closed slewing ring with grease bed
- Thick slewing ring bottemplate with long bolts



Model		B150	B300	B400	B450	B452	B602	B804	B1104	B1202
A	mm	765	780	850	1000	1100	1350	1340	1340	1550
B	mm	450	450	550	550	550	515	735	910	910
C	mm	400	400	500	500	500	435	635	650	810
D	mm	1100	1100	1540	1540	1540	2050	2050	2050	2250
F3	kN	15	15	24	24	24	35	46	46	48
	°	360	360	360	360	360	360	360	360	360
	l/min/max	10	10	12	12	15	25	25	35	35
	bar	170 - 210	170 - 210	190 - 210	190 - 210	190 - 210	190 - 210	190 - 210	190 - 210	190 - 210
	l/min/max	25	25	50	50	70	100	120	120	160
	bar	300	300	300	300	320	320	350	350	350
	Kg	150	200	340	350	450	800	1000	1000	1500
	t min/max	1,2 - 3	3,5 - 5	5 - 8	5 - 8	6 - 11	10 - 16	12 - 20	16 - 24	17 - 28
\varnothing	mm	80	80	70	70	70	120	125	125	125



B SERIE

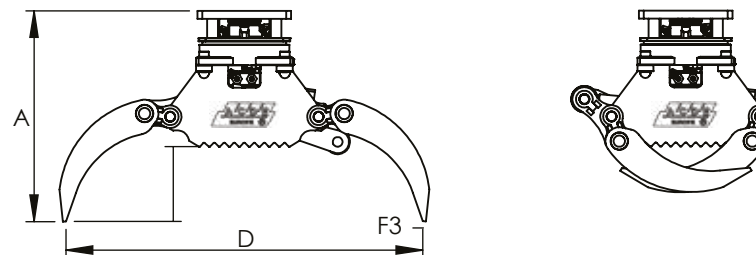
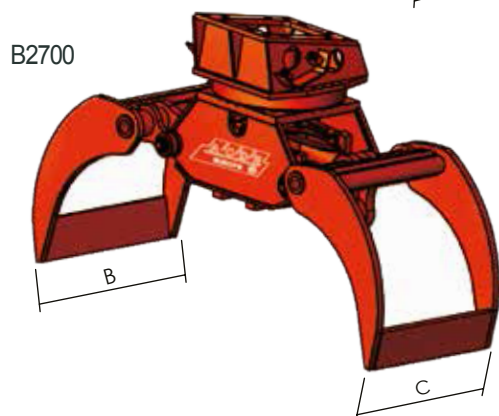
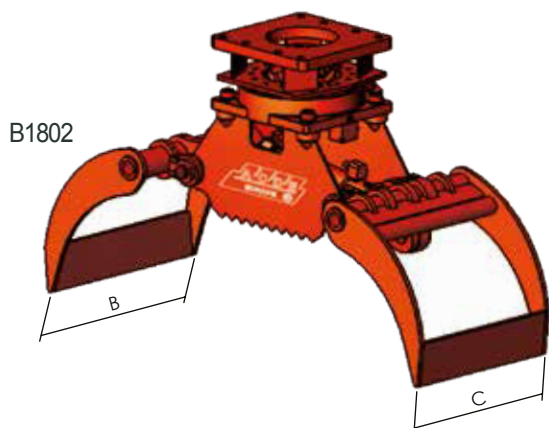
Baumgreifer Rotierbar:

- 12 Modelle für Bagger mit Einsatzgewicht 1,5 - 50 t
- Geringes Gewicht
- Niedrige Bauhöhe
- Freiliegende Zylinder mit Enddämpfung
- Insgesamt nur 4 Lagerbolzen
- Drehpunkte abgedichtet durch Metalseals®
- Parker Drehmotor
- Hardox Greiferschalen mit ovalen Löchern
- Lagerbolzen gehärtet und verchromt
- Zylinderanstellung Z Link®
- Grosse Ablenkung zum Zylinder- Größere Greifkraft
- Schiernippel einfach erreichende, nicht in Bolzen
- Geschlossener, staubdichte Drehkranz
- Drehkranz hat verstärktes Trägerblech

B SERIES

Rotating Log Grapple:

- 12 Models for Excavators with working weight of 1,5 - 50 t
- Low weight
- Short height
- Cylinders are motionless with end damping
- Total 4 hinge pins
- Turning points sealed with Metalseals®
- Parker rotationmotor
- Hardox oval hole plates
- Chromed and hardened pins
- Kinematic design Z Link®
- Long hinge arms to cylinder for more pinching power
- Greasenipples easy access not in pins
- Closed slewing ring with grease bed
- Thick slewing ring bottemplate with long bolts



Model		B1802	B1900	B2700
A	mm	1550	1550	1900
B	mm	910	910	1200
C	mm	810	810	1000
D	mm	2250	2250	2850
F3	kN	68	68	90
	°	360	360	360
	l/min/max	35	35	35
	bar	190 - 210	190 - 210	190 - 210
	l/min/max	160	160	200
	bar	350	350	350
	Kg	1600	1800	2900
	t min/max	20 - 28	25 - 35	30 - 50
\emptyset	mm min	200	200	225



B-ZD SERIE

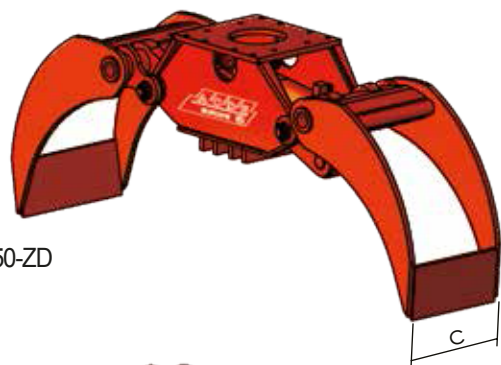
Baumgreifer Nicht Rotierbar:

- 6 Modelle für Bagger mit Einsatzgewicht 1,2 - 28 t
- Geringes Gewicht
- Niedrige Bauhöhe
- Freiliegende Zylinder mit Enddämpfung
- Insgesamt nur 4 Lagerbolzen
- Drehpunkte abgedichtet durch Metalseals®
- Hardox Greiferschalen mit ovalen Löchern
- Lagerbolzen gehärtet und verchromt
- Zylinderanstellung Z Link®
- Grosse Ablenkung zum Zylinder- Größere Greifkraft
- Schiernippel einfach erreichende, nicht in Bolzen

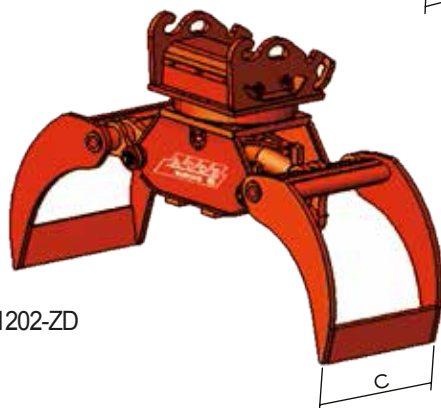
B-ZD SERIES

Non-Rotating Log Grapple:

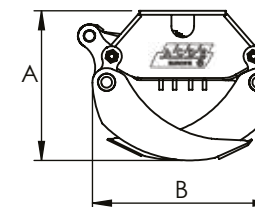
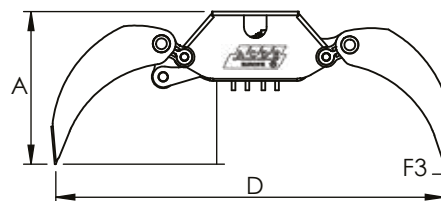
- 6 Models for Excavators with working weight of 1,2 - 28 t
- Low weight
- Short height
- Cylinders are motionless with end damping
- Total 4 hinge pins
- Turning points sealed with Metalseals®
- Hardox oval hole plates
- Chromed and hardened pins
- Kinematic design Z Link®
- Long hinge arms to cylinder for more pinching power
- Greaseniipples easy access not in pins



B150-ZD



B1202-ZD



Model		B150-ZD	B450-ZD	B452-ZD	B602-ZD	B804-ZD	B1202-ZD
A	mm	765	1000	x	1350	1340	1550
B	mm	450	550	x	515	735	910
C	mm	400	500	x	435	635	810
D	mm	1100	1540	x	2050	2050	2250
F3	kN	15	24	x	35	46	68
	l/min/max	25	50	x	100	120	160
	bar	300	300	x	350	350	350
	Kg	110	280	x	560	760	1200
	t min/max	1,2 - 3	5 - 8	x	10 - 16	12 - 20	17 - 28
\varnothing	dia min	80	70	x	120	125	200



B-7T SERIE

Baumgreifer Drehbar:

- 12 Modelle für Bagger mit Einsatzgewicht 0,7 - 200 t
- Geringes Gewicht
- Niedrige Bauhöhe
- Freiliegende Zylinder mit Enddämpfung
- Insgesamt nur 4 Lagerbolzen
- Drehpunkte abgedichtet durch Metalseals®
- Parker Drehmotor
- Hardox Greiferschalen mit ovalen Löchern
- Lagerbolzen gehärtet und verchromt
- Zylinderanstellung Z Link®
- Grosse Ablenkung zum Zylinder- Größere Greifkraft
- Schiernippel einfach erreichende, nicht in Bolzen
- Geschlossener, staubdichte Drehkranz
- Drehkranz hat verstärktes Trägerblech

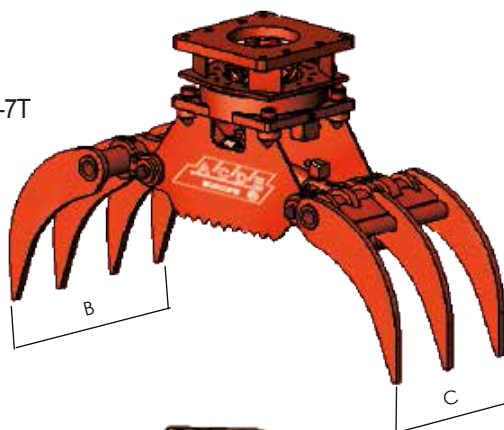
B-7T SERIES

Rotating Log Grapple:

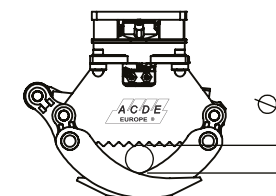
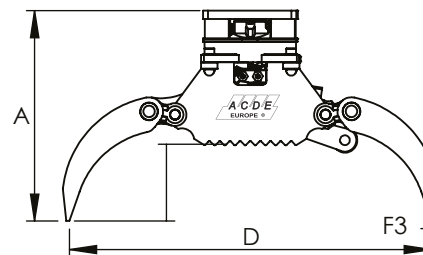
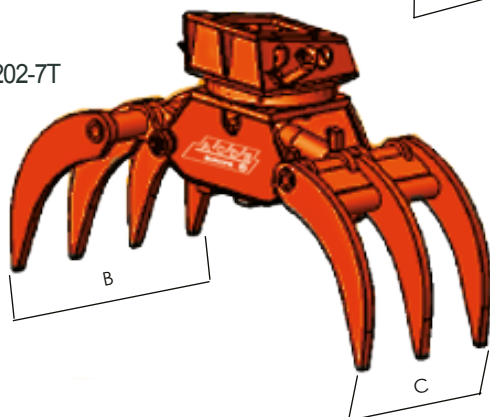
- 12 Models for Excavators with working weight of 0.7 - 200 t
- Low weight
- Short height
- Cylinders are motionless with end damping
- Total 4 hinge pins
- Turning points sealed with Metalseals®
- Parker rotationmotor
- Hardox oval hole plates
- Chromed and hardened pins
- Kinematic design Z Link®
- Long hinge arms to cylinder for more pinching power
- Greasenipples easy access not in pins
- Closed slewing ring with grease bed
- Thick slewing ring bottemplate with long bolts



B150-7T



B1202-7T



Model		B150-7T	B300-7T	B400-7T	B450-7T	B452-7T	B602-7T	B802-7T	B1102-7T	B1202-7T
A	mm	765	780	850	1000	1100	1350	2050	2050	2250
B	mm	450	450	735	735	735	800	735	910	910
C	mm	330	330	500	500	500	535	635	650	840
D	mm	1100	1100	1540	1540	1540	2050	2050	2050	2250
F3	kN	15	15	2	15	24	35	46	46	68
	°	360	360	360	360	360	360	360	360	360
	l/min/max	10	10	12	12	15	25	25	35	35
	bar	170 - 210	170 - 210	190 - 210	190 - 210	190 - 210	190 - 210	190 - 210	190 - 210	190 - 210
	l/min/max	30	30	40	50	70	100	120	120	170
	bar	300	300	300	300	320	350	350	350	350
	Kg	160	210	390	400	500	800	1100	1150	1500
	t min/max	1,5 - 4	3,5 - 5	4 - 8	5 - 8	6 - 11	10 - 16	12 - 20	16 - 24	20 - 30
\varnothing	mm min	80	80	70	70	70	120	125	125	200



B-7T-ZD SERIE

Baumgreifer Nicht Drehbar:

- 12 Modelle für Bagger mit Einsatzgewicht 0,7 - 200 t
- Geringes Gewicht
- Niedrige Bauhöhe
- Freiliegende Zylinder mit Enddämpfung
- Insgesamt nur 4 Lagerbolzen
- Drehpunkte abgedichtet durch Metalseals®
- Hardox Greiferschalen mit ovalen Löchern
- Lagerbolzen gehärtet und verchromt
- Zylinderanstellung Z Link®
- Grosse Ablenkung zum Zylinder- Größere Greifkraft
- Schiernippel einfach erreichende, nicht in Bolzen

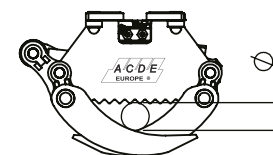
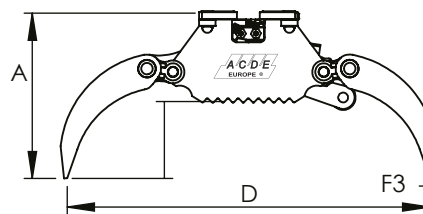
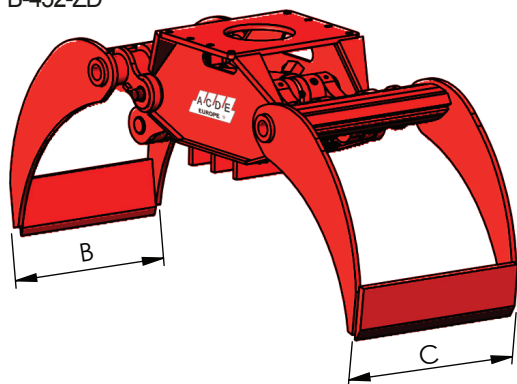
B-7T-ZD SERIES

Non - Rotating Log Grapple:

- 12 Models for Excavators with working weight of 0.7 - 200 t
- Low weight
- Short height
- Cylinders are motionless with end damping
- Total 4 hinge pins
- Turning points sealed with Metalseals®
- Hardox oval hole plates
- Chromed and hardened pins
- Kinematic design Z Link®
- Long hinge arms to cylinder for more pinching power
- Greasennipples easy access not in pins



B-452-ZD



Model		B150-7T-ZD	B300-7T-ZD	B450-7T-ZD	B452-7T-ZD	B602-7T-ZD	B802-7T-ZD	B1202-7T-ZD
A	mm	765	780	1000	1100	1350	2050	2250
B	mm	450	450	735	735	800	735	910
C	mm	330	330	500	500	535	635	840
D	mm	1100	1100	1540	1540	2050	2050	2250
F3	kN	15	15	15	24	35	46	68
	°	86	360	360	360	360	360	360
	l/min/max	10	10	12	15	25	25	35
	bar	170 - 210	170 - 210	190 - 210	190 - 210	190 - 210	190 - 210	190 - 210
	l/min/max	30	30	50	70	100	120	170
	bar	300	300	300	320	350	350	350
	Kg	160	210	400	500	800	1100	1500
	t min/max	1,5 - 4	3,5 - 5	5 - 8	6 - 11	10 - 16	12 - 20	20 - 30
	mm min	80	80	70	70	120	125	200



S SERIE

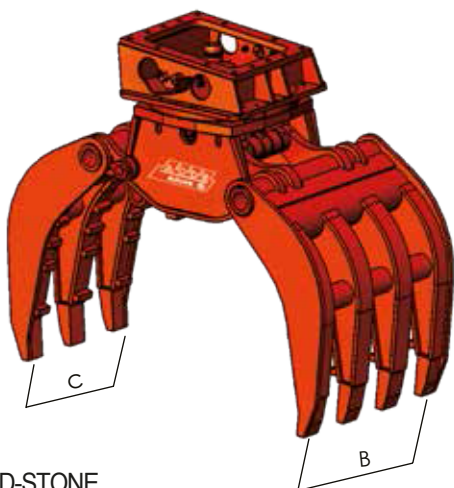
Steingreifer:

- 3 Modelle für Bagger mit Einsatzgewicht 25 - 100 t
- Geringes Gewicht
- Niedrige Bauhöhe
- Freiliegende Zylinder mit Enddämpfung
- Insgesamt nur 4 Lagerbolzen
- Drehpunkte abgedichtet durch Metalseals®
- Parker Drehmotor
- Lagerbolzen gehärtet und verchromt
- Zylinderanstellung Z Link®
- Grosse Ablenkung zum Zylinder- Größere Greifkraft
- Schiernippel einfach erreichende, nicht in Bolzen
- Geschlossener, staubdichte Drehkranz
- Drehkranz hat verstärktes Trägerblech

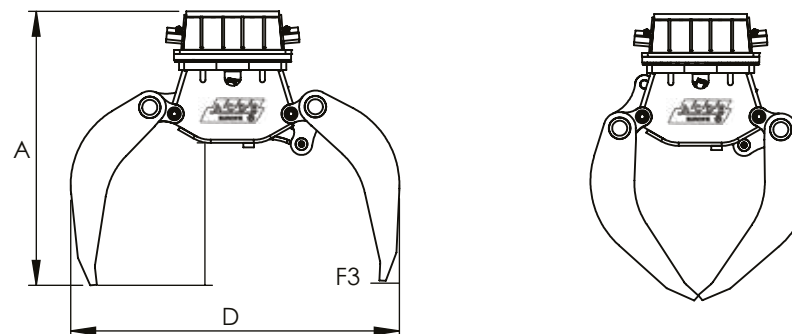
S SERIES

Stone Grapple:

- 3 Models for Excavators with working weight of 25 - 100 t
- Low weight
- Short height
- Cylinders are motionless with end damping
- Total 4 hinge pins
- Turning points sealed with Metalseals®
- Parker rotationmotor
- Chromed and hardened pins
- Kinematic design Z Link®
- Long hinge arms to cylinder for more pinching power
- Greasenipples easy access not in pins
- Closed slewing ring with grease bed
- Thick slewing ring bottemplate with long bolts



S5000-D-STONE



Model		S1900-D-Stone	S3000-D-Stone	S5000-D-Stone
A	mm	1495	1860	2540
B	mm	1200	1350	1470
C	mm	845	1000	1470
D	mm	2410	2810	2800
F3	kN	80	90	130
	°	360	360	360
	l/min/max	35	35	60
	bar	190 - 210	190 - 210	190 - 210
	l/min/max	180	200	250
	bar	350	350	350
	Kg	2000	3030	6880
	t min/max	25 - 38	30 - 50	45 - 100
	ltr	700	1250	1450



KPL SERIE Kopfplatten

für mechanische Schnellwechsler

- System Verachtart
- System Lehnhoff
- System Liebherr
- System Engcon, Steelwrist, OQ

KPL SERIES BRACKETS

for mechanical Quick Coupler

- System Verachtart
- System Lehnhoff
- System Liebherr
- System Engcon, Steelwrist, OQ




	AC01	AC02	AC03	AC05	AC06	AC08	AC09	AC10	AC11	AC13	AC14	AC15
ACDE@Europe KPL Serie Kopfplatten / Brackets		KPL-CW00	KPL-CW05	KPL-CW10	KPL-CW10	KPL-CW10	KPL-CW40-AC08+AC09		KPL-CW10	KPL-CW10	KPL-CW10	
		KPL-CW05	KPL-MS03	KLP-MS03		KPL-MS08	KPL-S60-270	KPL-S70-270				
		KPL-MS01	KPL-S40-200	KPL-MS08-AC05+AC06								
		KPL-MS03		KPL-S40-200								
		KPL-S30-150		KPL-S40-240-AC05+AC06								
		KPL-S30-180				KPL-S45-290						
					KPL-S50-270							
Beilite@Europe BLTB SERIES Hammers / Breakers		BLTB-40	BLTB-53	BLTB-70	BLTB-75	BLTB-85	BLTB-100A	BLTB-150	BLTB-165	BLTB-190	BLTB-210	BLTB-255
		BLTB-45					BLTB-125A	BLTB-155	BLTB-175	BLTB-195		
							BLTB-135A			BLTB-200		
							BLTB-140A					
ACDE@Europe ASG Series / (ASG-ND Series) / Greifer / Grapples		ASG((ND))-80	ASG((ND))/160	ASG((ND))/400		ASG((ND))/600	ASG((ND))/800	ASG((ND))/2300				
		ASG((ND))/105	ASG((ND))/280	ASG((ND))/500		ASG((ND))/700	ASG((ND))/1000	ASG((ND))/2300				
							ASG((ND))/1090	ASG((ND))/2900				
							ASG((ND))/1100					
							ASG((ND))/1200					
							ASG((ND))/1500					
							ASG((ND))/1800					
						ASG((ND))/2100						
ACDE@Europe AMG Series / (AMG-ND Series) / Multigreifer / Multi Grapples			AMG((ND))-160-370	AMG((ND))-460-500		AMG((ND))-700-800	AMG((ND))-1000-600	AMG((ND))-2100-1200				
			AMG((ND))-280-400	AMG((ND))-500-600		AMG((ND))-800-600	AMG((ND))-1000-700					
			AMG((ND))-280-500	AMG((ND))-600-500		AMG((ND))-800-700	AMG((ND))-1500-800					
				AMG((ND))-600-600			AMG((ND))-1500-900					
			AMG((ND))-600-700									
ACDE@Europe ACC Series Pulverisierer / Pulverizers							ACC-20					
							ACC-25					
ACDE@Europe ASS Series Schrottscheren / Scrap Shears							ASS-12	ASS-30				
							Ass-20					

Datenblätter - für jedes Model verfügbar





Specificationsheet - available for all models



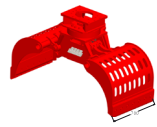


+41 62 5880164
info@acde-europe.com
www.acde-europe.com

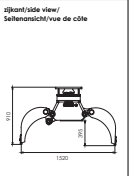
ADVANCED CONSTRUCTION & DEMOLITION EQUIPMENT

 Sloop- en sorteergriep
 Demolition and sorting grab
 Abbruch- und sortiergreifer
 Grappin de demolition et de triage

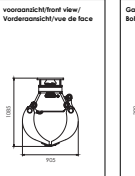
ASG-500
AC05 hole pattern



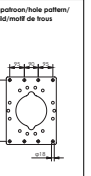
zijkant/ side view/
Sellenansicht/ vue de côté




vooraanzicht/ front view/
Vorderansicht/ vue de face



Gatenpatroon/ hole pattern/
Bohrbild/ motif de trous







Technical specifications					
Nederlands	English	Deutsch	Français	ASG-500	
klasse graafmachine	Class excavator	Maschine klasse	Classe de excavatrice	ton	5,4
Gewicht	Weight	Gewicht	Poids	kg	445
Werkdruk max.	Op. pressure max	Betdrk. druck max	Pression maximale	bar	200
Werkdruk rotatie max.	Op. pressure rotation max	Betdrk. druck rotatie max	Pression rotation max	bar	210
Werkdruk rotatie min.	Op. pressure rotation min	Betdrk. druck rotatie min	Pression rotation min	bar	190
Stroom max.	Oil flow max	Ölfuss max	Débit de fluide max	l/min	50
Stroom rotatie max.	Oil flow rotation max	Ölfuss rotatie max	Débit d'huile rotation max	l/min	52
Inhoud	Content	Inhalt	Contenance	l	200
afsluiting	Closing force	Schließkraft	Force de fermeture	kn	54
afsluiting triplunctie	Hose connect open/close	Schlauchanschluss knaefen	Raccord de tuyau fermé/ouvert	MP	1,2
afsluiting draaiunctie	Hose connect turn function	Schlauchanschluss drehen	Raccord de tuyau rotation	MP	3,8

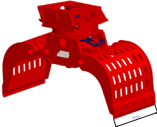


+41 62 5880164
info@acde-europe.com
www.acde-europe.com

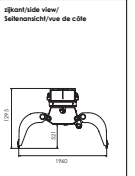
ADVANCED CONSTRUCTION & DEMOLITION EQUIPMENT

 Sloop- en sorteergriep
 Demolition and sorting grab
 Abbruch- und sortiergreifer
 Grappin de demolition et de triage

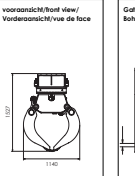
ASG-1000
AC09 hole pattern



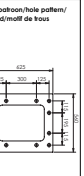
zijkant/ side view/
Sellenansicht/ vue de côté




vooraanzicht/ front view/
Vorderansicht/ vue de face



Gatenpatroon/ hole pattern/
Bohrbild/ motif de trous







Technical specifications					
Nederlands	English	Deutsch	Français	ASG-1000	
klasse graafmachine	Class excavator	Maschine klasse	Classe de excavatrice	ton	12,20
Gewicht	Weight	Gewicht	Poids	kg	350
Werkdruk max.	Op. pressure max	Betdrk. druck max	Pression maximale	bar	200
Werkdruk rotatie max.	Op. pressure rotation max	Betdrk. druck rotatie max	Pression rotation max	bar	210
Werkdruk rotatie min.	Op. pressure rotation min	Betdrk. druck rotatie min	Pression rotation min	bar	190
Stroom max.	Oil flow max	Ölfuss max	Débit de fluide max	l/min	70
Stroom rotatie max.	Oil flow rotation max	Ölfuss rotatie max	Débit d'huile rotation max	l/min	75
Inhoud	Content	Inhalt	Contenance	l	300
afsluiting	Closing force	Schließkraft	Force de fermeture	kn	46
afsluiting triplunctie	Hose connect open/close	Schlauchanschluss knaefen	Raccord de tuyau fermé/ouvert	MP	3,2
afsluiting draaiunctie	Hose connect turn function	Schlauchanschluss drehen	Raccord de tuyau rotation	MP	3,6

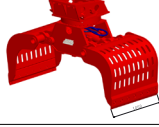


+41 62 5880164
info@acde-europe.com
www.acde-europe.com

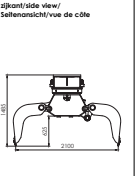
ADVANCED CONSTRUCTION & DEMOLITION EQUIPMENT

 Sloop- en sorteergriep
 Demolition and sorting grab
 Abbruch- und sortiergreifer
 Grappin de demolition et de triage

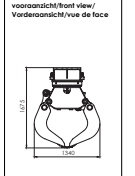
ASG-1500
ACC09 hole pattern



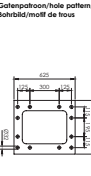
zijkant/ side view/
Sellenansicht/ vue de côté



vooraanzicht/ front view/
Vorderansicht/ vue de face



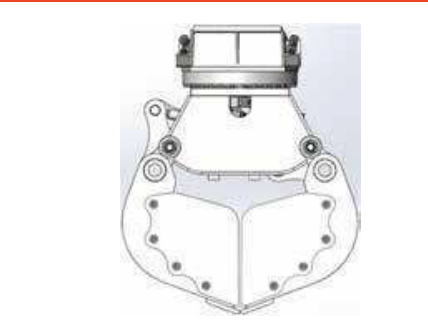
Gatenpatroon/ hole pattern/
Bohrbild/ motif de trous



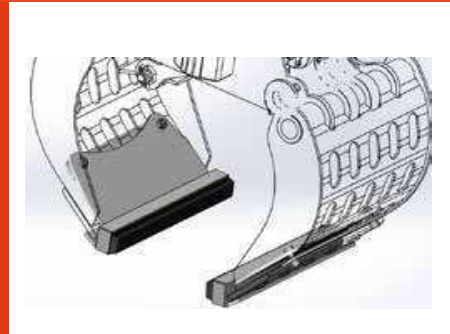
Technical specifications					
Nederlands	English	Deutsch	Français	ASG-1500	
klasse graafmachine	Class excavator	Maschine klasse	Classe de excavatrice	ton	17,28
Gewicht	Weight	Gewicht	Poids	kg	350
Werkdruk max.	Op. pressure max	Betdrk. druck max	Pression maximale	bar	200
Werkdruk rotatie max.	Op. pressure rotation max	Betdrk. druck rotatie max	Pression rotation max	bar	210
Werkdruk rotatie min.	Op. pressure rotation min	Betdrk. druck rotatie min	Pression rotation min	bar	190
Stroom max.	Oil flow max	Ölfuss max	Débit de fluide max	l/min	70
Stroom rotatie max.	Oil flow rotation max	Ölfuss rotatie max	Débit d'huile rotation max	l/min	75
Inhoud	Content	Inhalt	Contenance	l	300
afsluiting	Closing force	Schließkraft	Force de fermeture	kn	46
afsluiting triplunctie	Hose connect open/close	Schlauchanschluss knaefen	Raccord de tuyau fermé/ouvert	MP	3,2
afsluiting draaiunctie	Hose connect turn function	Schlauchanschluss drehen	Raccord de tuyau rotation	MP	3,6



Anschraub Schilder 100% Brechzahn
Side bords - tooth 100%



Anschraub Schilder 100% Glatt
Side bords - straight 100%



Gummeinsätze um Steinen zu verlegen
Rubber shoes for stone laying



Anschraub Schilder 30% Brechzahn
Side bords - tooth 30%



Anschraub Schilder Zahnreihe
Side bords - tooth



ACC-SERIE

Primäre Abbruchscheren
Primary Demolition Crusher

- 2 Modelle/ Models
 - 1590 - 2250kg



ASC-SERIE

Starre Pulverisierer
Fixed Pulverizer

- 5 Modelle/ Models
 - 260 - 2750kg



ASS-SERIE

Hydraulische Schrottscheren
Hydraulic Scrap Shear

- 4 Modelle/ Models
 - 580 - 3100kg



KPL-SERIE

Kopfplatten
Brackets

- 30 Modelle/ Models
 - MS/ CW/ SW/



BLTB-SERIE

Hydraulische Hammer
Hydraulic Breaker

- 20 Modelle/ Models
 - 70 - 11600kg