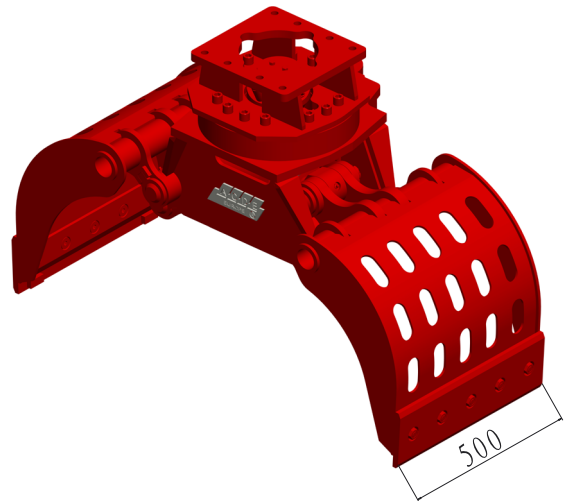




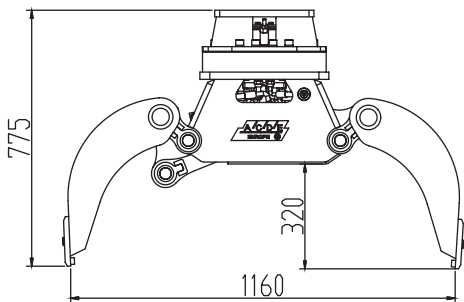
ADVANCED CONSTRUCTION & DEMOLITION EQUIPMENT

- Sloop- en sorteergrijper
- Demolition and sorting grab
- Abbruch- und sortiergreifer
- Grappin de demolition et de triage

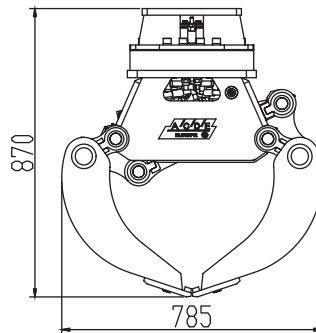
ASG-280 AC03 hole pattern



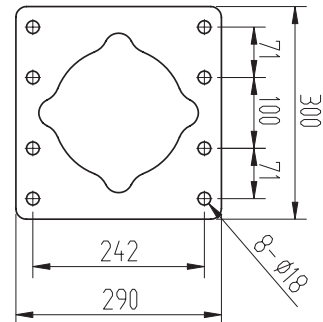
**zijkant/side view/
Seitenansicht/vue de côté**



**vooraanzicht/front view/
Vorderansicht/vue de face**



**Gatenpatroon/hole pattern/
Bohrbild/motif de trous**



Technical specifications

Nederlands	English	Deutsch	Français		ASG-280
Klasse graafmachine	Class excavator	Machine klasse	Classe de excavatrice	ton	3-5
Gewicht	Weight	Gewicht	Poids	Kg	280
Werkdruk max.	Op. pressure max	Betät. druck max	Pression maximale	bar	300
Werkdruk rotatie max	Op. pressure rotation max	Betät. druck rotation max	Pression rotation max	bar	210
Werkdruk rotatie min	Op. pressure rotation min	Betät. druck rotation min	Pression rotation min	bar	190
Olieflow max	Oil flow max	Ölfluss max	Débit d'huile max	l/min	40
Olieflow rotatie max	Oil flow rotation max	Ölfluss rotation max	Débit d'huile rotation max	l/min	10
Inhoud	Content	Inhalt	Contenance	ltr	100
Sluitkracht	Closing force	Schliesskraft	Force de fermeture	kN	20
Slangaansluiting knijpfunctie	Hose connect open/close	Schlauchanschluss kneifen	Raccord de tuyau fermeture	-	BSP 1/2
Slangaansluiting draaifunctie	Hose connect turn function	Schlauchanschluss drehen	Raccord de tuyau rotation	-	BSP 3/8