

Seriennummer: _____ bis _____

Serial number: _____ up to _____



ORIGINAL ACDE EUROPE ERSATZTEILE

Echte ACDE Europe-Ersatzteile werden nach dem neuesten technologischen Erkenntnisstand und mit modernsten ingenieurtechnischen Mitteln konzipiert und gefertigt. ACDE Europe-Ersatzteile werden aus den besten auf dem Markterhältlichen Materialien und mit Hilfe modernster Fertigungsmethoden hergestellt.

Es ist von größter Wichtigkeit, dass Sie nur echte Acde Europe-Ersatzteile verwenden, um auf diese Weise einen problemlosen Betrieb sowie eine leichte Wartung und Reparatur des Pulverisierer sicherzustellen. Bitte beachten Sie, dass eventuelle Garantieansprüche nur dann bearbeitet werden können. Wenn Sie echte Acde Europe-Ersatzteile für Ihren Pulverisierer verwendet haben.

VERMERK DER SERIENNUMMER

Es ist wichtig, dass Sie bei der Bestellung von Ersatzteilen die korrekte Seriennummer des Pulverisierer angeben können. Die Seriennummer bietet die einzige Möglichkeit, die zu einem bestimmten Pulverisierer gehörigen Teile zu identifizieren. Die Seriennummer ist auf dem CE-Schild am Pulverisierer geäuse vermerkt.

ERSATZTEILBESTELLUNG

Präzise Bestellungen bilden die Grundlage für schnelle Ersatzteillieferungen.

ERFORDERLICHE ANGABEN:

- Name des Kunden und der Kontaktperson
- Bestellnummer (falls vorhanden)
- Lieferanschrift
- Lieferart (Luftpost, ect.)
- Gewünschter Liefertermin
- Rechnungsanschrift
- Modell und Seriennummer des Hammers
- Bezeichnung, Nummer und erforderliche Anzahl der Ersatzteile

GENUINE ACDE EUROPE SPARE PARTS

ACDE EUROPE genuine spare parts are designed and manufactured by using the latest technological knowledge and engineering skills. ACDE EUROPE spare parts are made of the best available materials with the most advanced manufacturing techniques.

It is important that you use only genuine ACDE EUROPE spare parts, to ensure easy operation, maintenance and repair of the product. Please note that eventual warranty claims will be handled only if you have used genuine ACDE EUROPE parts in your ACDE EUROPE.

LOCATION OF THE SERIAL NUMBER

It's important to make correct reference to the serial number of the product when ordering spare parts. Identification of serial number is the only proper means of maintaining and identifying parts for a specific product. The location of equipment serial number is pointed in "Operation and maintenance" manual.

SPARE PARTS ORDERS

Quick spare parts deliveries are secured by exact orders.

REQUIERD INFORMATION:

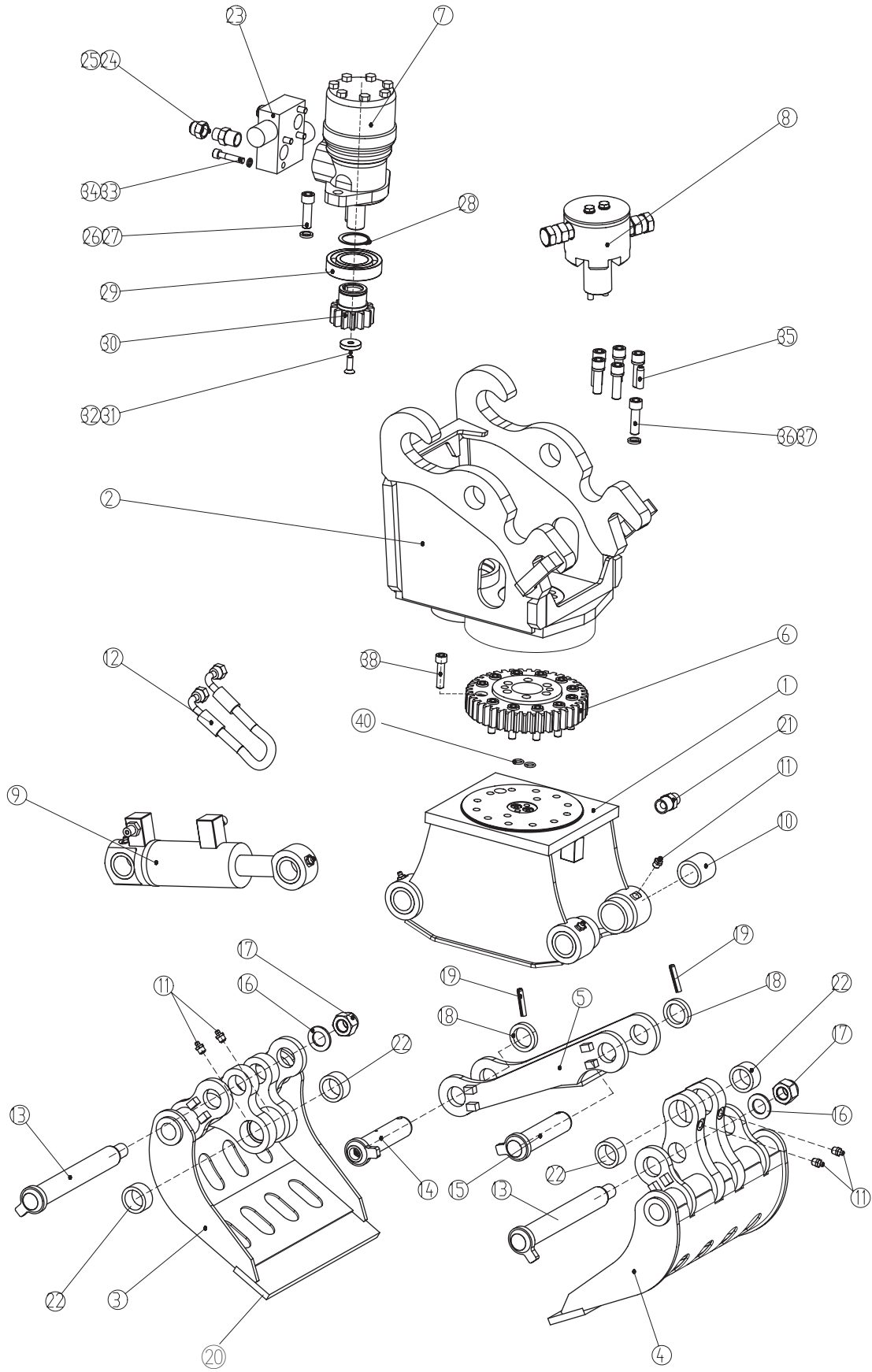
- Name of customer and contact person
- Order number (when available)
- Delivery address
- Mode of delivery (air mail ect.)
- Required delivery date
- Invoicing address
- Model and serial number of the product
- Name, number and required amount of spare parts

Inhaltsverzeichnis

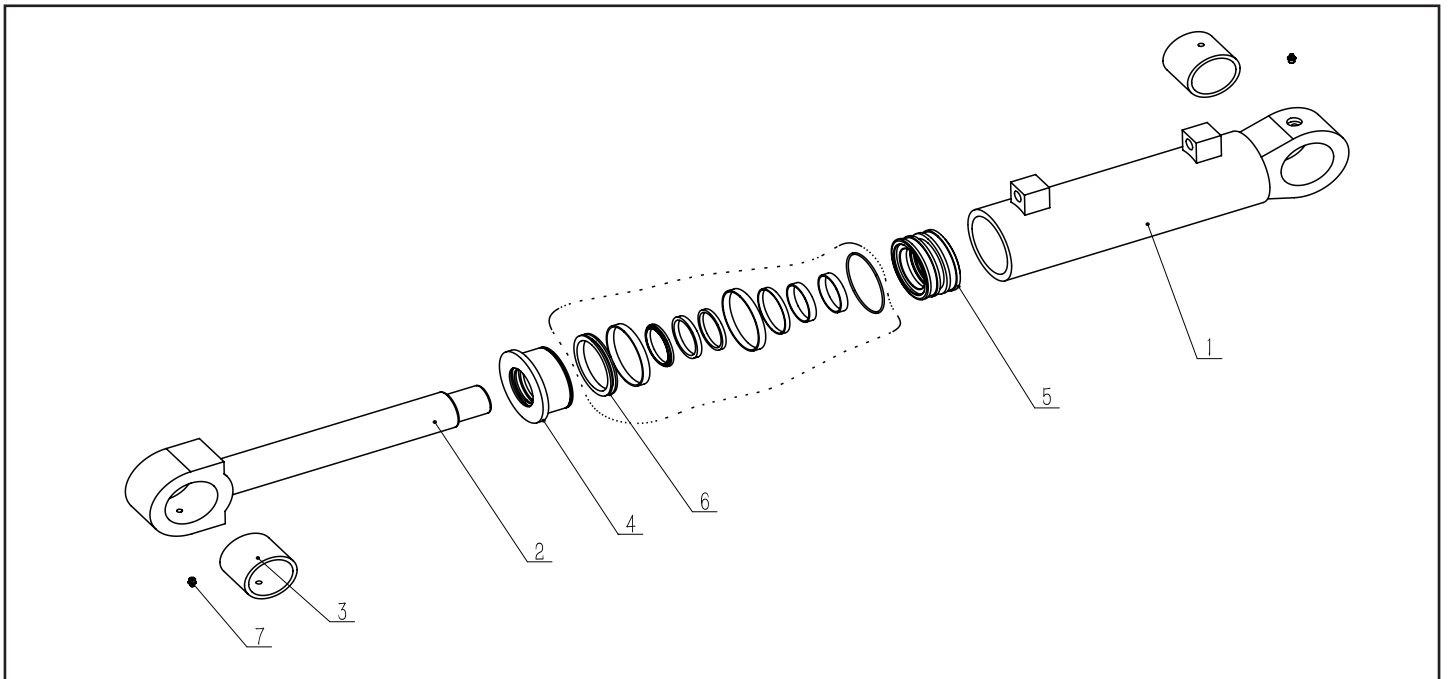
- Zeichnung ASG-105–Gesamt	4
- Stuckliste ASG-105–Gesamt	5
- Zeichnung Zylinder ASG-105.....	7
- Stuckliste Zylinder ASG-105.....	8
- Zeichnung C.O.D ASG-105.....	9
- Stuckliste C.O.D ASG-105	9
- Dichtsatz ASG-105 Zylinder	10
- Dichtsatz ASG-105 C.O.D	11

Contents

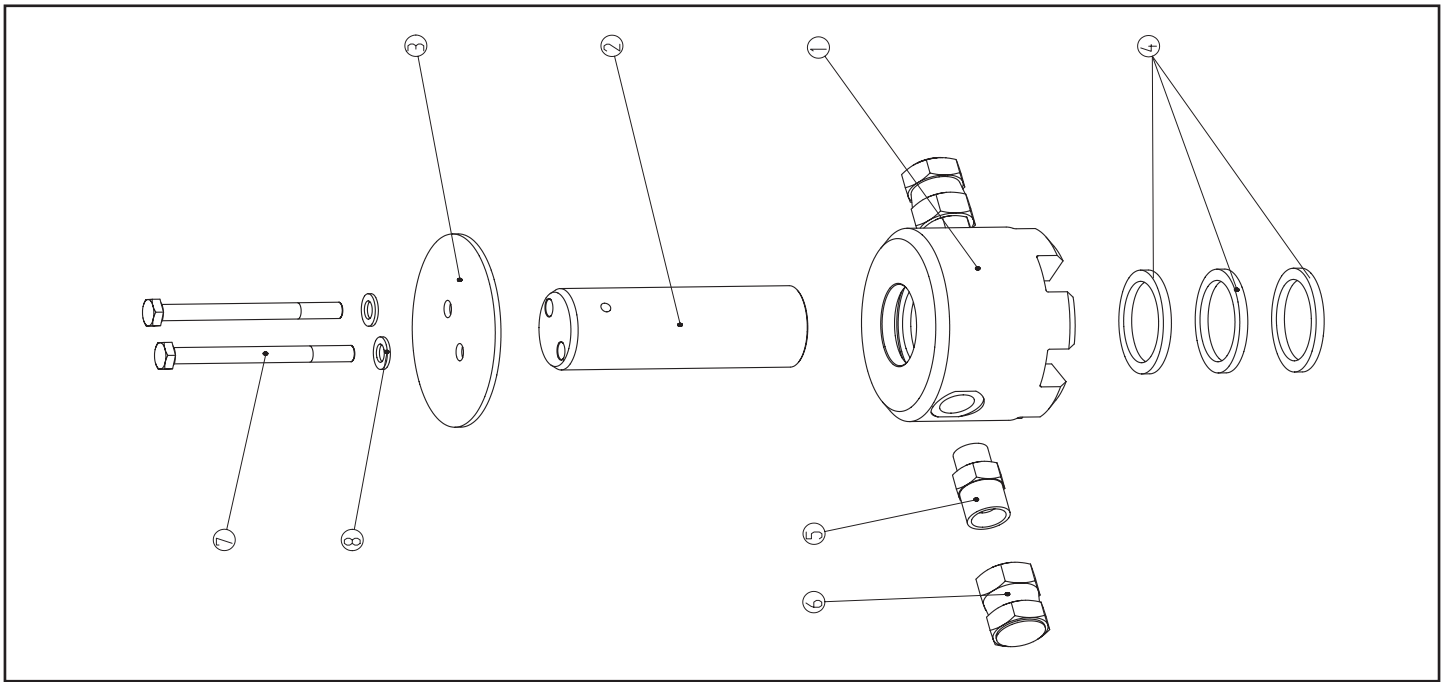
- Exploded View Of ASG-105 Total	4
- Parts List Of ASG-105 Total	5
- Exploded View Of ASG-105 Cylinder.....	7
- Parts List Of ASG-105 Cylinder.....	8
- Exploded View Of ASG-105 C.O.D	9
- Parts List Of ASG-105 C.O.D.....	9
- Seal Kits Of ASG-105 Cylinder	10
- Seal Kits Of ASG-105 C.O.D	11



NO.	PART NO/ART.-NR.	QTY	DESCRIPTION - GB	BESCHREIBUNG-DE	DIMENSION
1	ASG-105-001	1 Pcs	WELDED MAIN FRAME	GESCHWEISSTE HAUPTTRAHMENKONSTRUKTION	
2	ASG-105-002	1 Pcs	WELDED ROTATOR FRAME CONSTRUCTION	GESCHWEISSTE BACKENKONSTRUKTION	
3	ASG-105-003	1 Pcs	SHELL LEFT (SHORT LEVER)	LÖFFEL LINKS KURZER HENKEL	
4	ASG-105-004	1 Pcs	SHELL RIGHT (LONG LEVER)	LÖFFEL RECHTS LANGER HENKEL	
5	ASG-105-005	1 Pcs	WELDED LINKAGE CONSTRUCTION	ZUGSTANGE	
6	ASG-SLR-010-80*105	1 Pcs	SLEWING RING	DREHKRANZ	
7	ASG-MOT-003-80*105	1 Pcs	HYDRAULIC MOTOR	HYDRO-MOTOR	
8	ASG-COD-005-80*105	1 Pcs	C.O.D. COMPLETE	DREHGELENK	
9	ASG-CYL-105-009	1 Pcs	HYDRAULIC CYLINDER	HYDRAULISCHER ZYLINDER	
10	ASG-WB-CLY-80*105*160-206	4 Pcs	BUSHING	GLEITLAGER	Ø30XØ40-40
11	ASG-105-011	1 Pcs	GREASE NIPPLE	SCHMIERNIPPEL	M10X1
12	ASG-105-012	1 Pcs	HOSE KITS/SET	SLAUCH/SET	
13	ASG-P-80*105-013	2 Pcs	MAIN HINGE PIN	HAUPTGELENKBOLZEN	
14	ASG-P-80*105-014	1 Pcs	LINKAGE AXIS NO.1	ZUGSTANGE ACHSE NR.1	
15	ASG-P-80*105-015	1 Pcs	LINKAGE AXIS NO.2	ZUGSTANGE ACHSE NR.2	
16	ASG-105-003	2 Pcs	DISK SPRING	FEDERSCHEIBE	Ø20
17	ASG-105-017	2 Pcs	LOCK NUT	SICHERUNGSMUTTERN	M20
18	ASG-105-018	2 Pcs	DISK SPRING	FEDERSCHEIBE	
19	ASG-105-019	2 Pcs	SPRING PIN	NUTMUTTER	Ø8X40
20	ASG-CB-105-020	2 Pcs	WEAR BLADE	WECHSELMESSER	
21	ASG-105-018	2 Pcs	CONNECTOR	ADAPTER	G3/8-G1/4
22	ASG-WB-80*105-022	4 Pcs	BEARINGS	GLEITLAGER	Ø30XØ40-20
23	ASG-RVS-00	1 Pcs	RELIEF VALVE SPOOL	ENTLASTUNGSVENTIL	
24	ASG-105-024	2 Pcs	CONNECTOR	ROHRVERBINDER	G1/2-G3/8
25	ASG-105-025	2 Pcs	CONNECTOR COVER	SCHUTZKAPPE	G3/8
26	ASG-105-026	1 Pcs	SOCKET HEAD CAP SCREWS	INNEN-SECHSKANTBOLZEN	2XM12X40
27	ASG-105-027	1 Pcs	NORD LOCK	ANTI-LOSE-DICHTUNG	2XØ12
28	ASG-80*105-028	1 Pcs	SNAP RING	SICHERUNGSRINGE	D40
29	ASG-80*105-029	1 Pcs	BEARING	LAGER	6208-2Z
30	ASG-GEA-004-80*105	1 Pcs	GEAR	ZAHNRAD	
31	ASG-80*105-031	1 Pcs	PLATE	PLATTE	
32	ASG-80*105-032	1 Pcs	HEX SOCKET CSK SCREWS	INNENSECHSKANT-SENKSCHAUBEN	M8X25
33	ASG-80*105-033	1 Pcs	SOCKET HEAD CAP SCREWS	INNEN-SECHSKANTBOLZEN	4XM8X40
34	ASG-80*105-034	1 Pcs	NORD LOCK	ANTI-LOSE-DICHTUNG	4XØ8
35	ASG-80*105-035	1 Pcs	PIN	POSITIONIERUNG	Ø10X30
36	ASG-80*105-036	1 Pcs	SOCKET HEAD CAP SCREWS	INNEN-SECHSKANTBOLZEN	6XM12X40
37	ASG-80*105-037	1 Pcs	NORD LOCK	ANTI-LOSE-DICHTUNG	6XØ12
38	ASG-80*105-038	1 Pcs	SOCKET HEAD CAP SCREWS	INNEN-SECHSKANTBOLZEN	12XM10X40
39	ASG-105-039	2 Pcs	WASHER	SCHEIBE	
40	ASG-80*105-020	2 Pcs	O RING	O RING	Ø11.8X2.4



NO.	PART NO/ART.-NR.	QTY	DESCRIPTION - GB	BESCHREIBUNG-DE	DIMENSION
	ASG-CYL-105-009	1 PCS	HYDRAULIC CYLINDER	HYDRAULISCHER ZYLINDER	
1	ASG-CYL-105-201	1 PCS	CYLINDER HOUSING	ZYLINDER ROHR	
2	ASG-CYL-105-202	1 PCS	PISTON ROD	ZYLINDER STANGE	
3	ASG-WB-CYL-105*160-206	2 PCS	BUSHING	GLEITLAGER RORHR	Ø30XØ40-40
4	ASG-CYL-105-204	1 PCS	ROD GUIDE	FÜHRUNGSBUCHSE	
5	ASG-CYL-105-205	1 PCS	PISTON	ZYLINDER KOLBEN	
6	ASG-CYL-105-SKX	1 SET	SEAL KIT(CYLINDER)	DICHTUNGS-KIT (ZYLINDER)	
7	ASG-CYL-105-207	1 SET	GREASE NIPPLE(2 PCS)	FETTNIPPEL(2 STUCK)	



NO.	PART NO/ART.-NR.	QTY	DESCRIPTION - GB	BESCHREIBUNG-DE	DIMENSION
	ASG-COD-005-80*105	1 Pcs	C.O.D. COMPLETE	DREHGELENK	
1	ASG-COD-005-80*105-501	1 Pcs	C.O.D. HOUSING	C.O.D.HÜLSE	
2	ASG-COD-005-80*105-502	2 Pcs	C.O.D. ROTOR	C.O.D.ASCHE	
3	ASG-COD-005-80*105-503	1 Pcs	C.O.D. COVER	C.O.D.DECKEL	
4	ASG-COD-005-80*105-SKX	1 SET	SEAL KITS (C.O.D. COMPLETE)	DICHTUNGS-KITS (C.O.D. KOMPLETT)	
5	ASG-COD-005-80*105-504	2 Pcs	CONNECTOR	ROHRVERBINDER	
6	ASG-COD-005-80*105-506	2 Pcs	CONNECTOR COVER	SCHUTZKAPPE	
7	ASG-COD-005-80*105-002	1 Pcs	HEX BOLT	SECHSKANTSCHRAUBE	
8	ASG-COD-005-80*105-003	1 Pcs	NORD LOCK	ANTI-LOSE-DICHTUNG	

NO.	COMPONENT NO.	PART NO/ART.-NR.	QTY		DESCRIPTION - GB	BESCHREIBUNG-DE
-1	ASG-CYL-105-SKX		1	SET	SEAL KIT(CYLINDER)	DICHTUNGS-KIT (ZYLINDER)
-2	ASG-COD-005-80*105-SKX		1	SET	SEAL KITS (C.O.D. COMPLETE)	DICHTUNGS-KITS (C.O.D. KOMPLETT)
-3	ASG-MOT-003-80*105-SKX		1	SET	SEAL KITS (MOTOR)	DICHTUNGS-KITS (MOTOR)
-4	ASG-WB-80*105-ASS		1	SET	BUSHING SET	GLEITLAGER-SET
		ASG-WB-CLY-80*105*160-206	4	PCS	BUSHING	GLEITLAGER
		ASG-WB-80*105-022	4	PCS	BUSHING	GLEITLAGER
-5	ASG-P-80*105-ASS			SET	PIN KITS	BOLZEN-KIT
		ASG-P-80*105-013-ASS	2	PCS	MAIN HINGE PIN	HAUPTGELENKBOLZEN
		ASG-P-80*105-014-ASS	1	PCS	LINKAGE AXIS NO.1	ZUGSTANGE ACHSE NR.1
		ASG-P-80*105-015-ASS	1	PCS	LINKAGE AXIS NO.2	ZUGSTANGE ACHSE NR.2
-6	ASG-CB-105-ASS		1	SET	BLADES KITS	
		ASG-CB-105-020	2	PCS	WEAR BLADE	WECHSELMESSER



ADVANCED CONSTRUCTION & DEMOLITION EQUIPMENT

www.acde-europe.com

Any unauthorized use or copying of the contents or any part thereof is prohibited.
This applies in particular to trademarks, model denominations, part numbers and drawings.