

Seriennummer: \_\_\_\_\_ bis \_\_\_\_\_

Serial number: \_\_\_\_\_ up to \_\_\_\_\_



## ORIGINAL ACDE EUROPE ERSATZTEILLE

Echte ACDE Europe-Ersatzteile werden nach dem neuesten technologischen Erkenntnisstand und mit modernsten ingenieurtechnischen Mitteln konzipiert und gefertigt. ACDE Europe-Ersatzteile werden aus den besten auf dem Markterhältlichen Materialien und mit Hilfe modernster Fertigungsmethoden hergestellt.

Es ist von größter Wichtigkeit, dass Sie nur echte Acde Europe-Ersatzteile verwenden, um auf diese Weise einen problemlosen Betrieb sowie eine leichte Wartung und Reparatur des Pulverisierer sicherzustellen. Bitte beachten Sie, dass eventuelle Garantieansprüche nur dann bearbeitet werden können. Wenn Sie echte Acde Europe-Ersatzteile für Ihren Pulverisierer verwendet haben.

## VERMERK DER SERIENNUMMER

Es ist wichtig, dass Sie bei der Bestellung von Ersatzteilen die korrekte Seriennummer des Pulverisierer angeben können. Die Seriennummer bietet die einzige Möglichkeit, die zu einem bestimmten Pulverisierer gehörigen Teile zu identifizieren. Die Seriennummer ist auf dem CE-Schild am Pulverisierer geäuse vermerkt.

## ERSATZTEILBESTELLUNG

Präzise Bestellungen bilden die Grundlage für schnelle Ersatzteillieferungen.

## ERFORDERLICHE ANGABEN:

- Name des Kunden und der Kontaktperson
- Bestellnummer (falls vorhanden)
- Lieferanschrift
- Lieferart (Luftpost, ect.)
- Gewünschter Liefertermin
- Rechnungsanschrift
- Modell und Seriennummer des Hammers
- Bezeichnung, Nummer und erforderliche Anzahl der Ersatzteile

## GENUINE ACDE EUROPE SPARE PARTS

ACDE EUROPE genuine spare parts are designed and manufactured by using the latest technological knowledge and engineering skills. ACDE EUROPE spare parts are made of the best available materials with the most advanced manufacturing techniques.

It is important that you use only genuine ACDE EUROPE spare parts, to ensure easy operation, maintenance and repair of the product. Please note that eventual warranty claims will be handled only if you have used genuine ACDE EUROPE parts in your ACDE EUROPE.

## LOCATION OF THE SERIAL NUMBER

It's important to make correct reference to the serial number of the product when ordering spare parts. Identification of serial number is the only proper means of maintaining and identifying parts for a specific product. The location of equipment serial number is pointed in "Operation and maintenance" manual.

## SPARE PARTS ORDERS

Quick spare parts deliveries are secured by exact orders.

## REQUIERD INFORMATION:

- Name of customer and contact person
- Order number (when available)
- Delivery address
- Mode of delivery (air mail ect.)
- Required delivery date
- Invoicing address
- Model and serial number of the product
- Name, number and required amount of spare parts

## INHALTS VERZEICHNIS

- Zeichnung ASG-1090–Gesamt.....	4
- Stuckliste ASG-1090–Gesamt.....	5~ 6
- Zeichnung Zylinder ASG-1090 Links.....	7
- Stuckliste Zylinder ASG-1090 Links.....	7
- Zeichnung Zylinder ASG-1090 Rechts.....	7
- Stuckliste Zylinder ASG-1090 Rechts.....	7
- Zeichnung C.O.D ASG-1090 .....	8
- Stuckliste C.O.D ASG-1090 .....	8
- Dichtsatz ASG-1090 Zylinder .....	9
- Dichtsatz ASG-1090 C.O.D .....	9

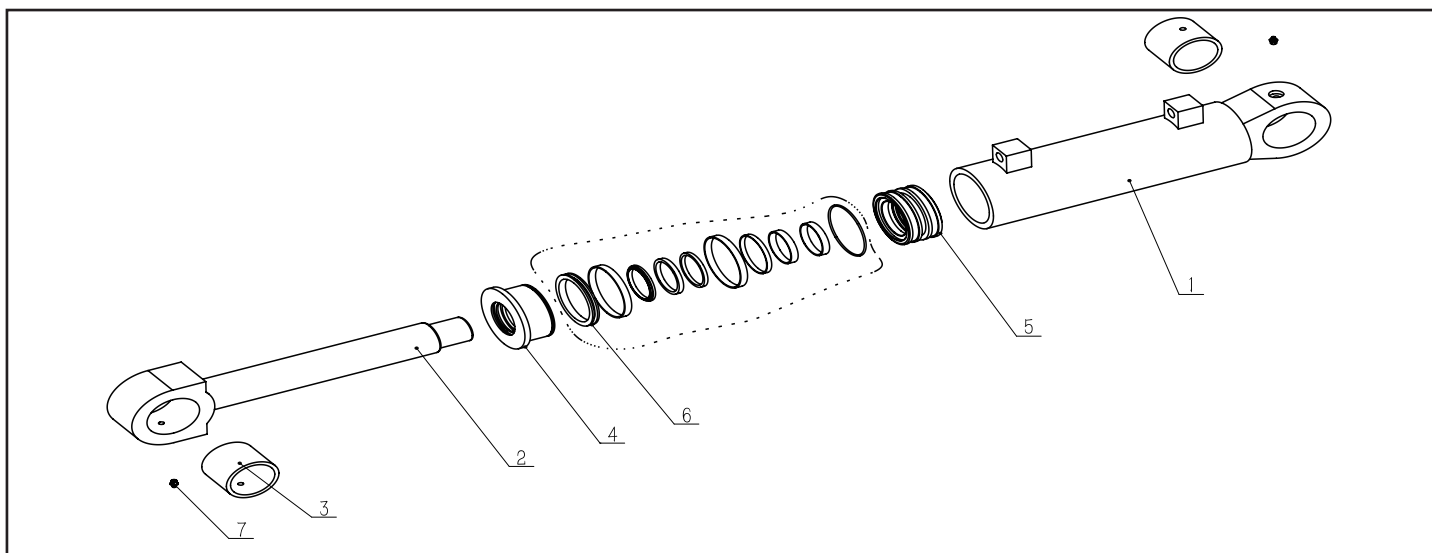
## CONTENTS

- Exploded View Of ASG-1090 Total .....	4
- Parts List Of ASG-1090 Total .....	5~ 6
- Exploded View Of ASG-1090 Cylinder Left.....	7
- Parts List Of ASG-1090 Cylinder Left.....	7
- Exploded View Of ASG-1090 Cylinder Right.....	7
- Parts List Of ASG-1090 Cylinder Right.....	7
- Exploded View Of ASG-1090 C.O.D .....	8
- Parts List Of ASG-1090 C.O.D.....	8
- Seal Kits Of ASG-1090 Cylinder .....	9
- Seal Kits Of ASG-1090 C.O.D .....	9

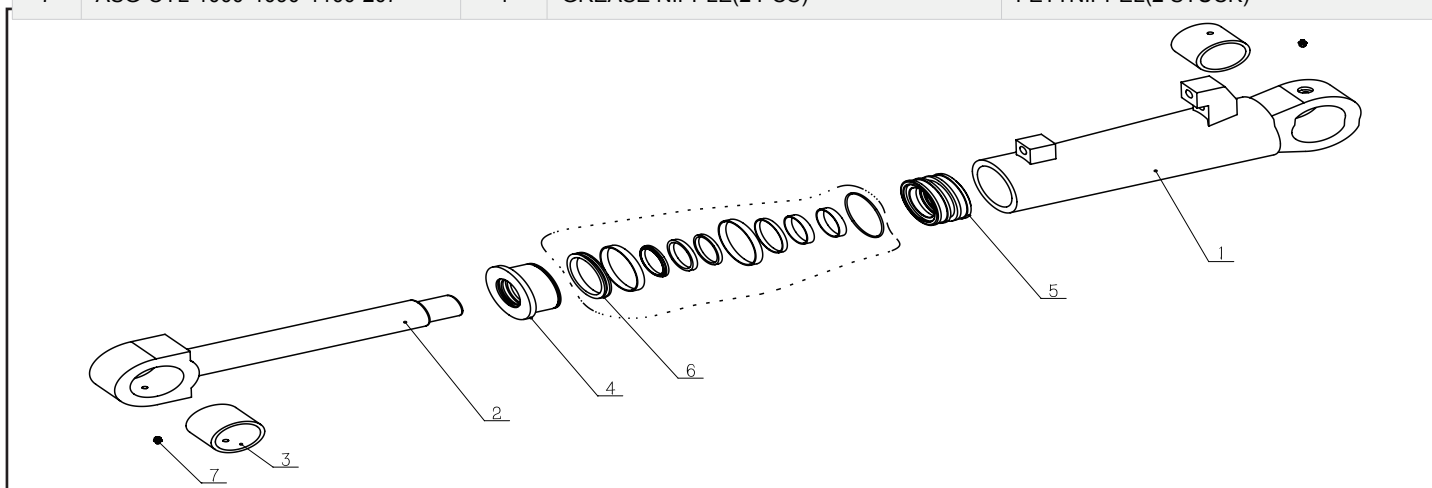


NO	PART NO / ART.-NR.	QTY	DESCRIPTION - GB	BESCHREIBUNG - DE
1	ASG-2-1000*1090*1100-001	1	WELDED MAIN FRAME	GESCHWEISSTE HAUPTRAHMENKONSTRUKTION
2	ASG-2-1090-003	1	SHELL RIGHT (LONG LEVER)	LÖFFEL RECHTS LANGER HENKEL
3	ASG-2-1090-004	1	SHELL LEFT (SHORT LEVER)	LÖFFEL LINKS KURZER HENKEL
4	ASG-CB-800-2*1000-2-020	2	EXCHANGEABLE WEAR BLADES	WECHSELMESSER
5	ASG-1000-005	1	WELDED LINKAGE CONSTRUCTION	ZUGSTANGE
6	ASG-P-1000*1090*1100-013	2	MAIN HINGE PIN	HAUPTGELENKBOLZEN
7	ASG-CYL-1000*1090*1100-010	1	HYDRAULIC CYLINDER(4 PORTS)	HYDRAULISCHER ZYLINDER(RECHTS)
8	ASG-CYL-1000*1090*1100-009	1	HYDRAULIC CYLINDER(2 PORTS)	HYDRAULISCHER ZYLINDER(LINKS)
9	ASG-1000-002	1	WELDED ROTATOR FRAME CONSTRUCTION	GESCHWEISSTE BACKENKONSTRUKTION
10	ASG-1000-021	1	GREASE FITTING	FETT
11	ASG-MOT-002-450*2900	1	HYDRAULIC MOTOR	HYDRO-MOTOR
12	ASG-GEA-002-460*1500	1	GEAR	ZAHNRAD
13	ASG-1000-011	1	NUT	SICHERUNGSMUTTER
14	ASG-RVA-001	1	RELIEF VALVE ASS'Y	ENTLASTUNGSVENTIL
15	ASG-MOT-002-450*2900-SKX	1	SEAL KITS (MOTOR)	DICHTUNGS-KITS (MOTOR)
16	ASG-1000-061	1	SPLIT PIN	SPANNSTIFT
17	ASG-COD-003-800*2900	1	C.O.D. COMPLETE	ZENTRALDREHDURCHFÜHRUNG
18	ASG-1000-006	2	CONNECTOR	ROHRVERBINDER
19	ASG-1000-012	1	PLATE	PLATTE
20	ASG-1000-036	2	HEX SOCKET CSK SCREWS(2XM10X25)	INNEN-SECHSKANTBOLZEN
21	ASG-1000-037	2	DISK SPRING(2XD10)	FEDERSCHEIBE
22	ASG-SLR-004-1000*1090*1100*1200*1500	1	SLEWING RING	DREHKRANZLAGER
23	ASG-1000-035	5	CONNECTOR	ROHRVERBINDER
24	ASG-1000-027	4	CONNECTOR	ROHRVERBINDER
25	ASG-1000-043	1	GREASE NIPPLE	SCHMIERNIPPEL
26	ASG-1000-044	4	DISK SPRING(4XD12)	FEDERSCHEIBE
27	ASG-1000-008	4	HEX SOCKET CSK SCREWS(4XM12X30)	INNEN-SECHSKANTBOLZEN
28	ASG-1000-028	1	EXTENDED ADAPTER	VERLÄNGERUNG ADAPTER
29	ASG-1000-029	2	RIGHT ANGLE CONNECTOR	VERTIKAL ADAPTER
30	ASG-1000-042	1	NORD LOCK(62XD16)	ANTI-LOSE-DICHTUNG
31	ASG-1000-043	1	HEX SOCKET CSK SCREWS(62XM16X90)	INNEN-SECHSKANTBOLZEN
32	ASG-1000-024	1	SEAL RING	DICHTUNG

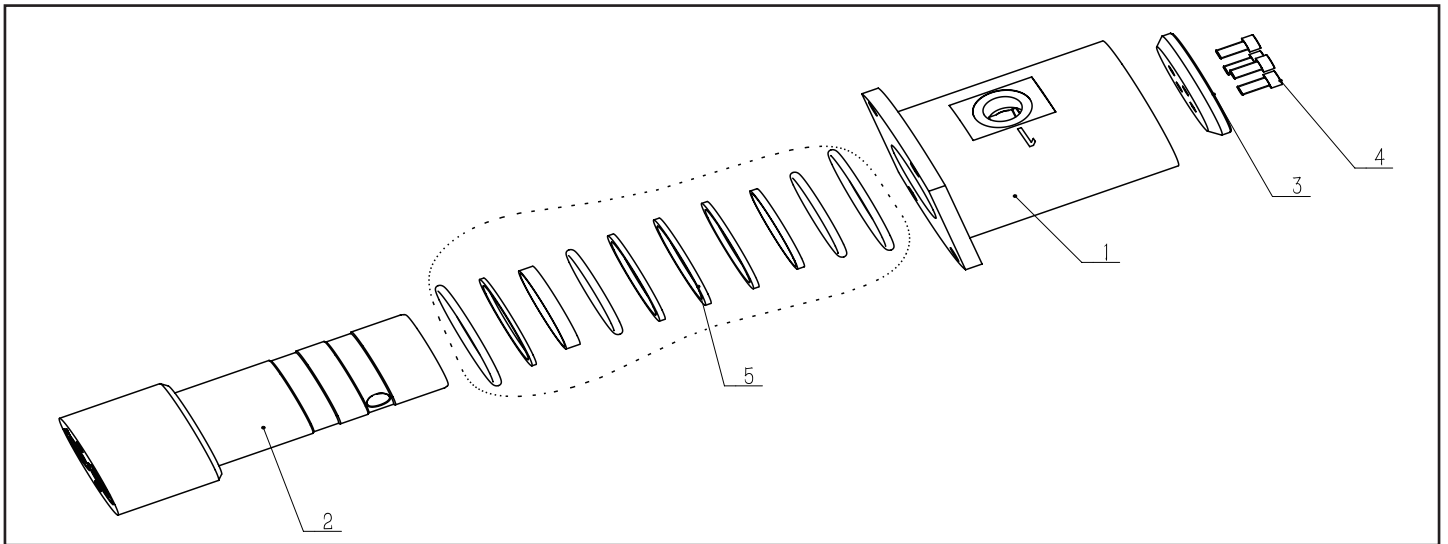
NO	PART NO / ART.-NR.	QTY	DESCRIPTION - GB	BESCHREIBUNG - DE
33	ASG-2-P-1000*1090*1100-015	1	LINKAGE AXIS(TOP / LONG)	ZUGSTANGE ACHSE (OBEN/LANG)
34	ASG-2-P-1000*1090*1100-014	1	LINKAGE AXIS(UNDER / SHORT)	ZUGSTANGE ACHSE (UNTEN/KURZ)
35	ASG-1000-017	2	END CAP	ENDDECKEL
36	ASG-1000-039	1	HEX BOLT	SECHSKANTSCHRAUBE
37	ASG-1000-040	1	SELF-LOCKING NUT	SICHERUNGSMUTTER
38	ASG-SLR-004-SEAL- 1000*1090*1100*1200*1500	1	SEAL	DICHTUNG
39	ASG-2-WB-1000*1090*1100-022	8	BUSHING	GLEITLAGER
40	ASG-2-WB-1000*1090*1100-022	4	BUSHING	GLEITLAGER
41	ASG-1000-016	2	DISK SPRING	FEDERSCHEIBE
42	ASG-1000-019	2	HEXAGON SLOTTED NUT	NUTMUTTER
43	ASG-1000-025	8	CONNECTOR	ROHRVERBINDER
44	ASG-1000-030	1	HOSE KITS/SET	SCHLAUCH/SET
45	ASG-2-CB-800*1000-020-20	1	EXCHANGEABLE WEAR BLADES	WECHSELMESSER
46	ASG-1000-018	2	SPLIT PIN	SPANNSTIFT
47	ASG-1000-047	1	DOWEL PIN(2XD12X40)	POSITIONIERSTIFT
48	ASG-1000-041	1	SPRING PIN(2XD16X110)	SPANNSTIFT
49	ASG-ACO-901	2	ADAPTER COVER	ADAPTER DECK
50	ASG-CON-902	2	MAIN-CONNECT NIPPLE	HAUPTANSCHLUSS-NIPPEL DREHFUNKTION
51	ASG-1000-043	1	GREASE NIPPLE(12 PCS)	SCHMIERNIPPEL(12 STÜCK)
52- 53	ASG-2-BM-800*1000	1 SET	HEX SOCKET CSK SCREWS(14XM20X45) + NUT	INNEN-SECHSKANTBOLZEN + MUTTER
54	ASG-1000-033	1	NORD LOCK(9XD12)	ANTI-LOSE-DICHTUNG
55	ASG-1000-032	1	HEX SOCKET CSK SCREWS(4XM12X80)	INNEN-SECHSKANTBOLZEN
56	ASG-1000-034	1	HEX SOCKET CSK SCREWS(4XM12X35)	INNEN-SECHSKANTBOLZEN



NO	PART NO / ART.-NR.	QTY	DESCRIPTION - GB	BESCHREIBUNG - DE
	ASG-CYL-1000*1090*1100-009	1	HYDRAULIC CYLINDER(2 PORTS)	HYDRAULISCHER ZYLINDER(LINKS)
1	ASG-CYL-1000*1090*1100-201	1	CYLINDER HOUSING	ZYLINDER ROHR
2	ASG-CYL-1000*1090*1100-202	1	PISTON ROD	ZYLINDER STANGE
3	ASG-WB-CYL-1000*1090*1100-206	2	BUSHING	GLEITLAGER ROHR
4	ASG-CYL-1000*1090*1100-204	1	ROD GUIDE	FÜHRUNGSBUCHSE
5	ASG-CYL-1000*1090*1100-205	2	PISTON	ZYLINDER KOLBEN
6	ASG-CYL-1000*1090*1100-SKX	1	SEAL KIT(CYLINDER)	DICHTUNGS-KIT (ZYLINDER)
7	ASG-CYL-1000*1090*1100-207	1	GREASE NIPPLE(2 PCS)	FETTNIPEL(2 STÜCK)



NO	PART NO / ART.-NR.	QTY	DESCRIPTION - GB	BESCHREIBUNG - DE
	ASG-CYL-1000*1090*1100-010	1	HYDRAULIC CYLINDER(4 PORTS)	HYDRAULISCHER ZYLINDER(RECHTS)
1	ASG-CYL-1000*1090*1100-301	1	CYLINDER HOUSING	ZYLINDER ROHR
2	ASG-CYL-1000*1090*1100-202	1	PISTON ROD	ZYLINDER STANGE
3	ASG-WB-CYL-1000*1090*1100-206	2	BUSHING	GLEITLAGER ROHR
4	ASG-CYL-1000*1090*1100-204	1	ROD GUIDE	FÜHRUNGSBUCHSE
5	ASG-CYL-1000*1090*1100-205	2	PISTON	ZYLINDER KOLBEN
6	ASG-CYL-1000*1090*1100-SKX	1	SEAL KIT(CYLINDER)	DICHTUNGS-KIT (ZYLINDER)
7	ASG-CYL-1000*1090*1100-207	1	GREASE NIPPLE(2 PCS)	FETTNIPEL(2 STÜCK)



NO	PART NO / ART.-NR.	QTY	DESCRIPTION - GB	BESCHREIBUNG - DE
	ASG-COD-003-800*2900	1	C.O.D. COMPLETE	ZENTRALDREHDURCHFÜHRUNG
1	ASG-COD-003-800*2900-001	1	C.O.D. HOUSING	C.O.D.HÜLSE
2	ASG-COD-003-800*2900-002	1	C.O.D. ROTOR	C.O.D.ACHSE
3	ASG-COD-003-800*2900-003	2	C.O.D. COVER	C.O.D.DECKEL
4	ASG-COD-003-800*2900-004	1	C.O.D. COVER	C.O.D.DECKEL
5	ASG-COD-003-800*2900-SKX	1	SEAL KITS (C.O.D. COMPLETE)	DICHTUNGS-KITS (C.O.D. KOMPLETT)

NO	COMPONENT NO / PART NO	QTY	DESCRIPTION - GB	BESCHREIBUNG - DE
1	ASG-CYL-1000*1090*1100-SKX	1 SET	SEAL KIT(CYLINDER)	DICHTUNGS-KIT (ZYLINDER)
2	ASG-COD-003-800*2900-SKX	1 SET	SEAL KITS (C.O.D. COMPLETE)	DICHTUNGS-KITS (C.O.D. KOMPLETT)
3	ASG-2-WB-1000*1090*1100-ASS	1 SET	BUSHING SET (12 PCS)	GLEITLAGER-SET (12 STÜCK)
	ASG-2-WB-1000*1090*1100-022	12 PCS	BUSHING	GLEITLAGER
4	ASG-P-1000*1090*1100-ASS	1 SET	PIN KITS	BOLZEN-KIT
	ASG-2-P-1000*1090*1100-013	2 PCS	MAIN HINGE PIN	HAUPTGELENKBOLZEN
	ASG-2-P-1000*1090*1100-014	1 PCS	LINKAGE AXIS(UNDER / SHORT)	ZUGSTANGE ACHSE (UNTEN/KURZ)
	ASG-2-P-1000*1090*1100-015	1 PCS	LINKAGE AXIS(TOP / LONG)	ZUGSTANGE ACHSE (OBEN/LANG)
5	ASG-CB-800*1000-ASS	1 SET	BLADES KITS	MESSERSATZ
	ASG-2-CB-800*1000-020	1 PCS	EXCHANGEABLE WEAR BLADES	WECHSELMESSER
	ASG-2-BM-800*1000	1 SET	HEX SOCKET CSK SCREWS + NUT	INNEN-SECHSKANTBOLZEN + MUTTER



## ADVANCED CONSTRUCTION & DEMOLITION EQUIPMENT

[www.acde-europe.com](http://www.acde-europe.com)

Any unauthorized use or copying of the contents or any part thereof is prohibited. This applies in particular to trademarks, model denominations, part numbers and drawings.

