

Seriennummer: _____ bis _____

Serial number: _____ up to _____



ORIGINAL ACDE EUROPE ERSATZTEILLE

Echte ACDE Europe-Ersatzteile werden nach dem neuesten technologischen Erkenntnisstand und mit modernsten ingenieurtechnischen Mitteln konzipiert und gefertigt. ACDE Europe-Ersatzteile werden aus den besten auf dem Markterhältlichen Materialien und mit Hilfe modernster Fertigungsmethoden hergestellt.

Es ist von größter Wichtigkeit, dass Sie nur echte Acde Europe-Ersatzteile verwenden, um auf diese Weise einen problemlosen Betrieb sowie eine leichte Wartung und Reparatur des Pulverisierer sicherzustellen. Bitte beachten Sie, dass eventuelle Garantieansprüche nur dann bearbeitet werden können. Wenn Sie echte Acde Europe-Ersatzteile für Ihren Pulverisierer verwendet haben.

VERMERK DER SERIENNUMMER

Es ist wichtig, dass Sie bei der Bestellung von Ersatzteilen die korrekte Seriennummer des Pulverisierer angeben können. Die Seriennummer bietet die einzige Möglichkeit, die zu einem bestimmten Pulverisierer gehörigen Teile zu identifizieren. Die Seriennummer ist auf dem CE-Schild am Pulverisierer geäuse vermerkt.

ERSATZTEILBESTELLUNG

Präzise Bestellungen bilden die Grundlage für schnelle Ersatzteillieferungen.

ERFORDERLICHE ANGABEN:

- Name des Kunden und der Kontaktperson
- Bestellnummer (falls vorhanden)
- Lieferanschrift
- Lieferart (Luftpost, ect.)
- Gewünschter Liefertermin
- Rechnungsanschrift
- Modell und Seriennummer des Hammers
- Bezeichnung, Nummer und erforderliche Anzahl der Ersatzteile

GENUINE ACDE EUROPE SPARE PARTS

ACDE EUROPE genuine spare parts are designed and manufactured by using the latest technological knowledge and engineering skills. ACDE EUROPE spare parts are made of the best available materials with the most advanced manufacturing techniques.

It is important that you use only genuine ACDE EUROPE spare parts, to ensure easy operation, maintenance and repair of the product. Please note that eventual warranty claims will be handled only if you have used genuine ACDE EUROPE parts in your ACDE EUROPE.

LOCATION OF THE SERIAL NUMBER

It's important to make correct reference to the serial number of the product when ordering spare parts. Identification of serial number is the only proper means of maintaining and identifying parts for a specific product. The location of equipment serial number is pointed in "Operation and maintenance" manual.

SPARE PARTS ORDERS

Quick spare parts deliveries are secured by exact orders.

REQUIERD INFORMATION:

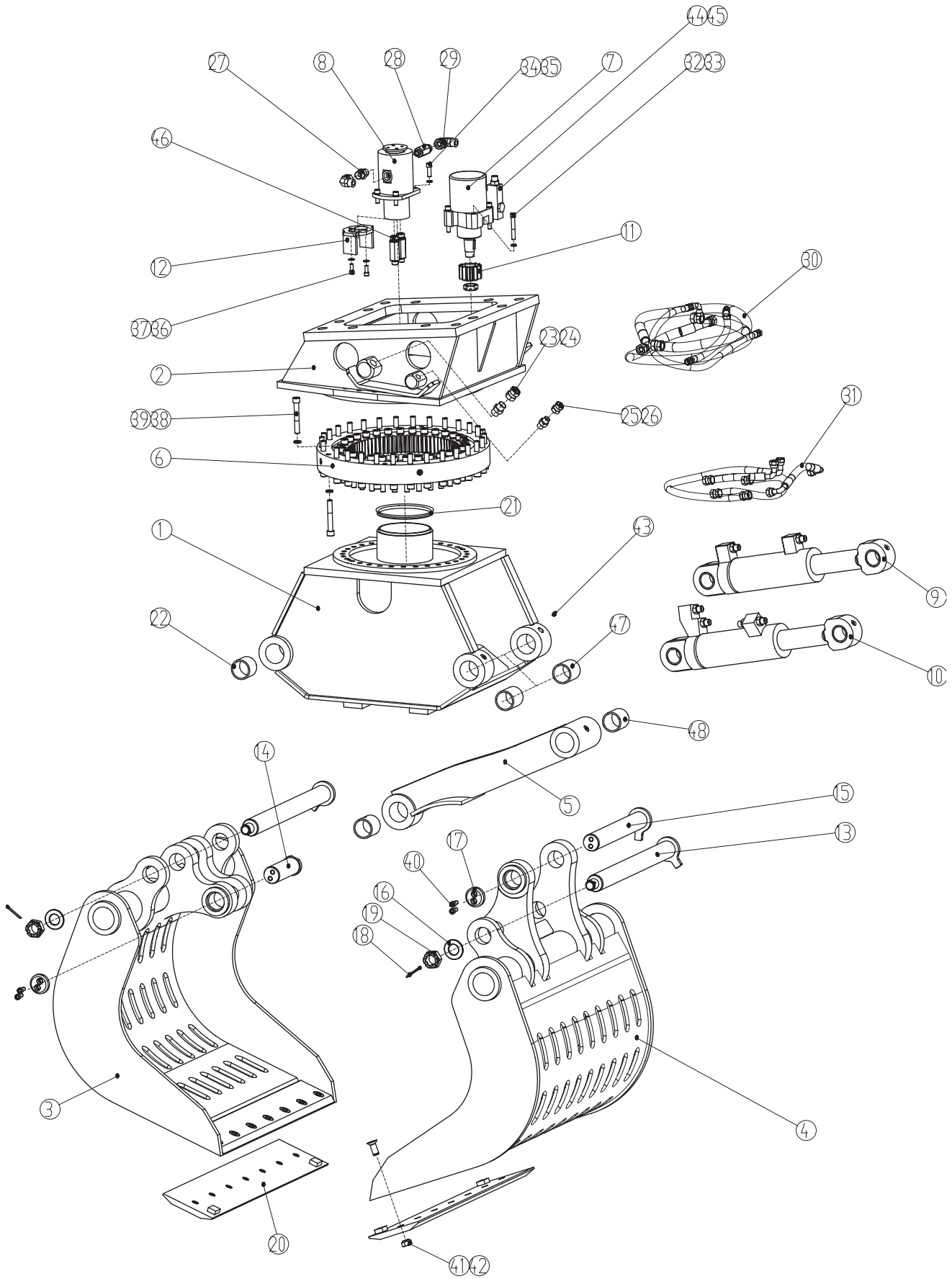
- Name of customer and contact person
- Order number (when available)
- Delivery address
- Mode of delivery (air mail ect.)
- Required delivery date
- Invoicing address
- Model and serial number of the product
- Name, number and required amount of spare parts

INHALTS VERZEICHNIS

- Zeichnung ASG-1500–Gesamt	04
- Stuckliste ASG-1500–Gesamt	05
- Zeichnung Zylinder ASG-1500 Links.....	07
- Stuckliste Zylinder ASG-1500 Links.....	07
- Zeichnung Zylinder ASG-1500 Rechts.....	08
- Stuckliste Zylinder ASG-1500 Rechts.....	08
- Zeichnung C.O.D ASG-1500	09
- Stuckliste C.O.D ASG-1500	09
- Dichtsatz ASG-1500 Zylinder	10
- Dichtsatz ASG-1500 C.O.D	10

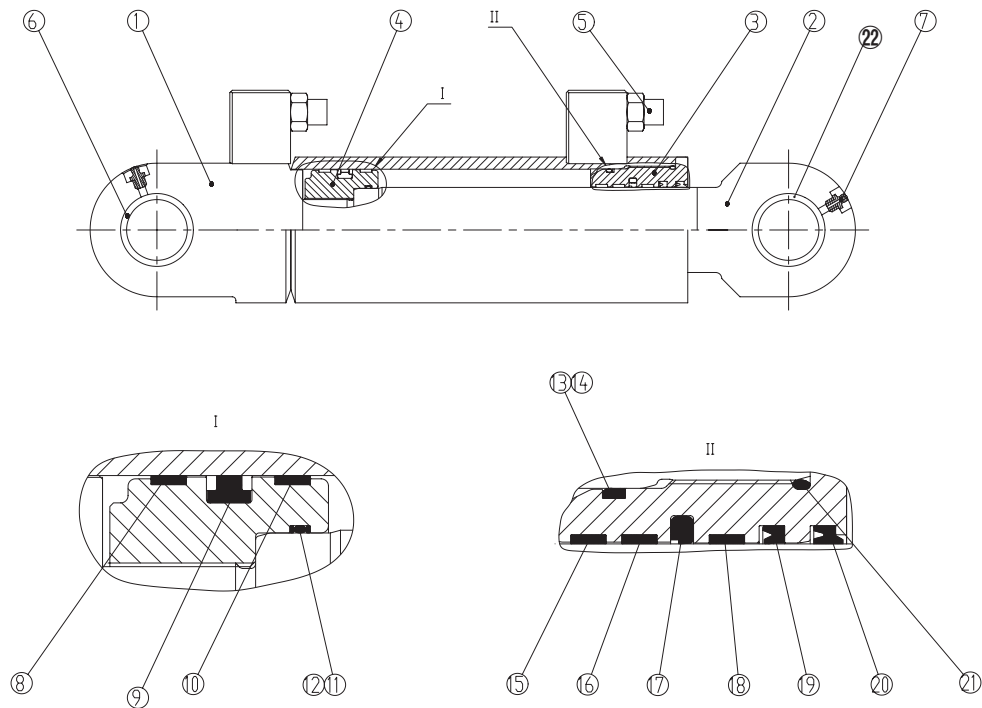
CONTENTS

- Exploded View Of ASG-1500 Total	04
- Parts List Of ASG-1500 Total	05
- Exploded View Of ASG-1500 Cylinder Left.....	07
- Parts List Of ASG-1500 Cylinder Left.....	07
- Exploded View Of ASG-1500 Cylinder Right.....	08
- Parts List Of ASG-1500 Cylinder Right.....	08
- Exploded View Of ASG-1500 C.O.D	09
- Parts List Of ASG-1500 C.O.D.....	09
- Seal Kits Of ASG-1500 Cylinder	10
- Seal Kits Of ASG-1500 C.O.D	10

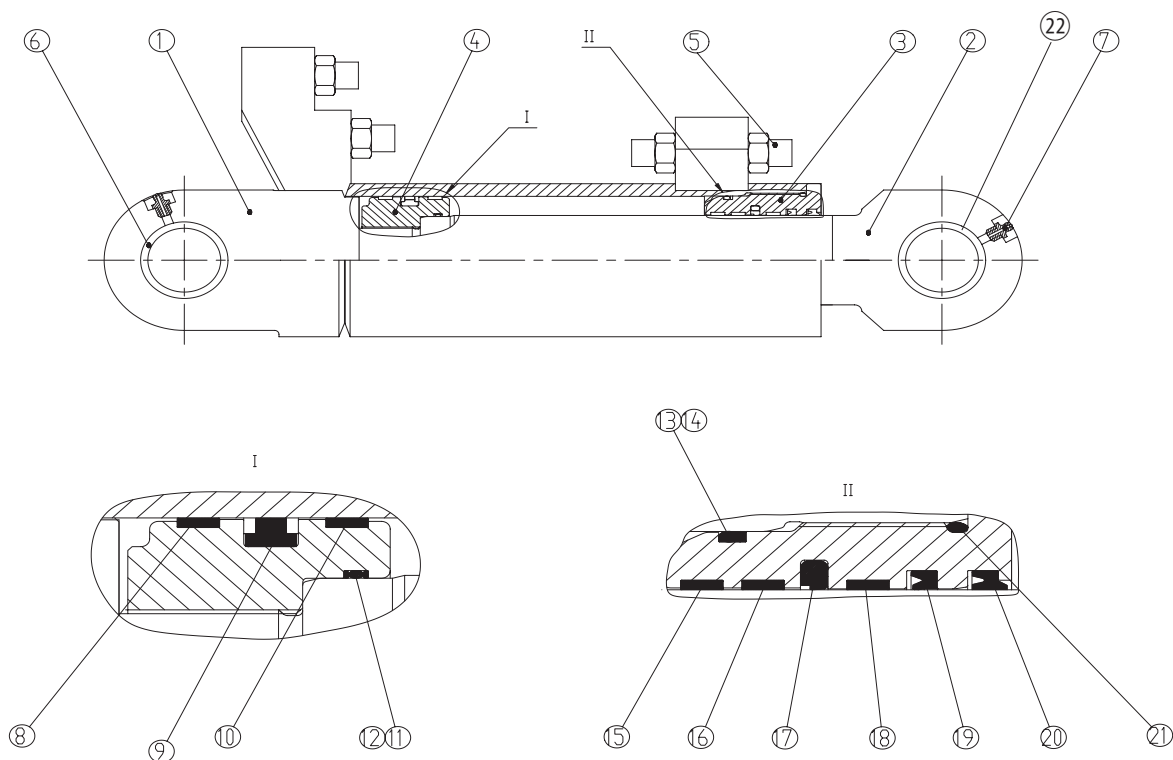


NO.	PART NO/ART.-NR.	QTY	DESCRIPTION - GB	BESCHREIBUNG-DE
1	ASG-1500-001	1 PCS	WELDED MAIN FRAME	GESCHWEISSTE HAUPTTRAHMENKONSTRUKTION
2	ASG-1500-002	1 PCS	WELDED ROTATOR FRAME CONSTRUCTION	GESCHWEISSTE BACKENKONSTRUKTION
3	ASG-1500-003	1 PCS	SHELL LEFT (SHORT LEVER)	LÖFFEL LINKS KURZER HENKEL
4	ASG-1500-004	1 PCS	SHELL RIGHT (LONG LEVER)	LÖFFEL RECHTS LANGER HENKEL
5	ASG-1500-005	1 PCS	WELDED LINKAGE CONSTRUCTION	ZUGSTANGE
6	ASG-SLR-004-1000*1090*1100*1200*1500	1 PCS	SLEWING RING	DREHKRANZLAGER
7	ASG-MOT-002-450*2900	1 PCS	HYDRAULIC MOTOR	HYDRO-MOTOR
8	ASG-COD-003-800*2900	1 PCS	C.O.D. COMPLETE	ZENTRALDREHDURCHFÜHRUNG
9	ASG-CYL-1200*1500*1800-009	1 PCS	HYDRAULIC CYLINDER(2 PORTS)	HYDRAULISCHER ZYLINDER(LINKS)
10	ASG-CYL-1200*1500*1800-010	1 PCS	HYDRAULIC CYLINDER(4 PORTS)	HYDRAULISCHER ZYLINDER(RECHTS)
11	ASG-GEA-002-450*1500	1 PCS	GEAR	ZAHNRAD
12	ASG-1500-012	1 PCS	PLATE	PLATTE
13	ASG-P-1200*1500*1800-013	2 PCS	MAIN HINGE PIN	HAUPTGELENKBOLZEN
14	ASG-P-1200*1500*1800*014	1 PCS	LINKAGE AXIS(UNDER / SHORT)	ZUGSTANGE ACHSE (UNTEN/KURZ)
15	ASG-P-1200*1500*1800-015	1 PCS	LINKAGE AXIS(TOP / LONG)	ZUGSTANGE ACHSE (OBEN/LANG)
16	ASG-1500-016	4 PCS	DISK SPRING	FEDERSCHEIBE
17	ASG-1500-017	4 PCS	CAP	CAP
18	ASG-1500-018	4 PCS	SPLIT PIN	SPANNSTIFT
19	ASG-1000-019	4 PCS	HEXAGON SLOTTED NUT	NUTMUTTER
20	ASG-CB-1100*1500-020	2 PCS	EXCHANGEABLE WEAR BLADES	WECHSELMESSER
21	ASG-SLR-004-1000*1090*1100*1200*1500-SEAL	1 PCS	SEAL	DICHTUNG
22	ASG-WB-1200*1500*1800-022	4 PCS	BUSHING	GLEITLAGER
23	ASG-1500-023	2 PCS	CONNECTOR	ROHRVERBINDER
24	ASG-1500-024	2 PCS	CONNECTOR COVER	SCHUTZKAPPE
25	ASG-1500-025	2 PCS	CONNECTOR	ROHRVERBINDER
26	ASG-1500-026	2 PCS	CONNECTOR COVER	SCHUTZKAPPE
27	ASG-1500-027	1 PCS	CONNECTOR	ROHRVERBINDER
28	ASG-1500-028	1 PCS	CONNECTOR	ROHRVERBINDER
29	ASG-1500-029	2 PCS	CONNECTOR	ROHRVERBINDER
30	ASG-1500-030	1 SET	HOSE KITS/SET	SLAUCH/SET
31	ASG-1500-031	1 SET	HOSE KITS/SET	SLAUCH/SET
32	ASG-1500-032	1 SET	HEX SOCKET CSK SCREWS	INNEN-SECHSKANTBOLZEN
33	ASG-1500-033	1 SET	NORD LOCK	ANTI-LOSE-DICHTUNG
34	ASG-1500-034	1 SET	HEX SOCKET CSK SCREWS	INNEN-SECHSKANTBOLZEN
35	ASG-1500-035	1 SET	NORD LOCK	ANTI-LOSE-DICHTUNG
36	ASG-1500-036	1 SET	HEX SOCKET CSK SCREWS(2XM10X25)	INNEN-SECHSKANTBOLZEN
37	ASG-1500-037	1 SET	NORD LOCK(2XD10)	ANTI-LOSE-DICHTUNG
38	ASG-1500-038	1 PCS	HEX SOCKET CSK SCREWS(62XM16X110)	INNEN-SECHSKANTBOLZEN
39	ASG-1500-039	1 SET	NORD LOCK (62XD16)	ANTI-LOSE-DICHTUNG
40	ASG-1500-040	1 SET	HEX SOCKET CSK SCREWS(4XM12X25)	INNEN-SECHSKANTBOLZEN
41	ASG-BM-1100*1500	1 SET	HEX SOCKET CSK SCREWS	INNEN-SECHSKANTBOLZEN
42		1 SET	NUT	MUTTER

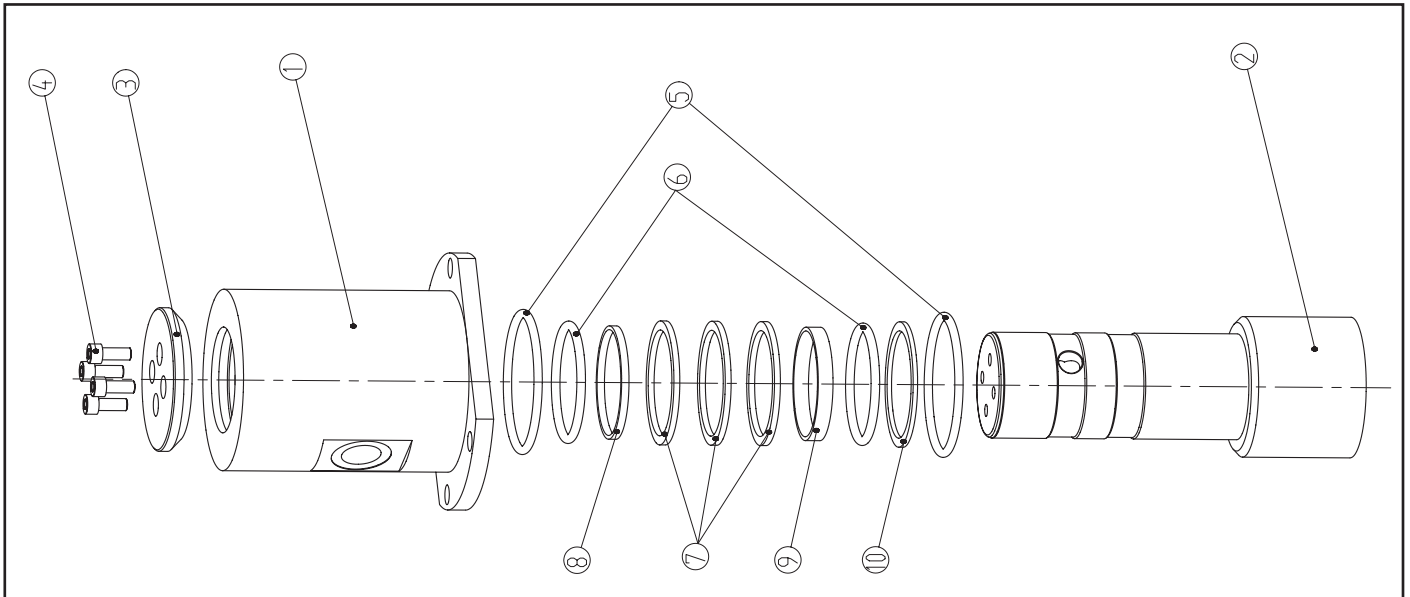
NO.	PART NO/ART.-NR.	QTY		DESCRIPTION - GB	BESCHREIBUNG-DE
43	ASG-1500-041	1	SET	GREASE NIPPLE(10 PCS)	SCHMIERNIPPEL(10 STUCK)
44	ASG-RVA-002	1	SET	RELIEF VALVE ASSY	ENTLASTUNGSVENTIL
45	ASG-1500-045	4	PCS	CONNECTOR	ROHRVERBINDER
46	ASG-1500-046	2	PCS	CONNECTOR	ROHRVERBINDER
47	ASG-WB-1200*1500*1800-047	2	PCS	BUSHING	GLEITLAGER
48	ASG-WB-1200*1500*1800-048	3	PCS	BUSHING	GLEITLAGER



NO.	PART NO/ART.-NR.	QTY	DESCRIPTION - GB	BESCHREIBUNG-DE
	ASG-CYL-1200*1500*1800-009	1 PCS	HYDRAULIC CYLINDER(2 PORTS)	HYDRAULISCHER ZYLINDER(LINKS)
1	ASG-CYL-1200*1500*1800-CY201	1 PCS	CYLINDER HOUSING	ZYLINDER ROHR
2	ASG-CYL-1200*1500*1800-CY202	1 PCS	PISTON ROD	ZYLINDER STANGE
3	ASG-CYL-1200*1500*1800-CY203	1 PCS	CYLINDER HEAD	ZYLINDER MUTTER/KOPF
4	ASG-CYL-1200*1500*1800-CY204	1 PCS	PISTON	ZYLINDER KOLBEN
5	ASG-CYL-1200*1500*1800-CY205	2 PCS	CONNECTOR	ROHRVERBINDER
6	ASG-CYL-1200*1500*1800-CY206	1 PCS	BUSHING	GLEITLAGER
7	ASG-CYL-1200*1500*1800-CY207	1 SET	LUBRICATION NIPPLE(2 PCS)	FETTNIPEL(2 STÜCK)
8	ASG-CYL-1200*1500*1800-CY208	1 PCS	GUIDE RING	FÜHRUNGSRING
9	ASG-CYL-1200*1500*1800-CY209	1 PCS	PISTON SEAL	KOLBENDICHTUNG
10	ASG-CYL-1200*1500*1800-CY210	1 PCS	GUIDE RING	FÜHRUNGSRING
11	ASG-CYL-1200*1500*1800-CY211	1 PCS	O-RING	O-RING
12	ASG-CYL-1200*1500*1800-CY212	2 PCS	SEAL RING	DICHTUNGSRING
13	ASG-CYL-1200*1500*1800-CY213	1 PCS	O-RING	O-RING
14	ASG-CYL-1200*1500*1800-CY214	1 PCS	SEAL RING	DICHTUNGSRING
15	ASG-CYL-1200*1500*1800-CY215	1 PCS	GUIDE RING	FÜHRUNGSRING
16	ASG-CYL-1200*1500*1800-CY216	1 PCS	GUIDE RING	FÜHRUNGSRING
17	ASG-CYL-1200*1500*1800-CY217	1 PCS	BUFFER SEAL	PUFFERING
18	ASG-CYL-1200*1500*1800-CY218	1 PCS	GUIDE RING	FÜHRUNGSRING
19	ASG-CYL-1200*1500*1800-CY219	1 PCS	ROD SEAL	STANGENDICHTUNG
20	ASG-CYL-1200*1500*1800-CY220	1 PCS	DUST SEAL	STAUBDICHTUNG
21	ASG-CYL-1200*1500*1800-CY221	1 PCS	O-RING	O-RING
22	ASG-CYL-1200*1500*1800-CY222	1 PCS	BUSHING	GLEITLAGER
23	ASG-CYL-1200*1500*1800-SKX	1 SET	SEAL KIT(CYLINDER)	DICHTUNGS-KIT (ZYLINDER)



NO.	PART NO/ART.-NR.	QTY	DESCRIPTION - GB	BESCHREIBUNG-DE
	ASG-CYL-1200*1500*1800-010	1 PCS	HYDRAULIC CYLINDER(4 PORTS)	HYDRAULISCHER ZYLINDER(RECHTS)
1	ASG-CYL-1200*1500*1800-CY301	1 PCS	CYLINDER HOUSING	ZYLINDER ROHR
2	ASG-CYL-1200*1500*1800-CY202	1 PCS	PISTON ROD	ZYLINDER STANGE
3	ASG-CYL-1200*1500*1800-CY203	1 PCS	CYLINDER HEAD	ZYLINDER MUTTER/KOPF
4	ASG-CYL-1200*1500*1800-CY204	1 PCS	PISTON	ZYLINDER KOLBEN
5	ASG-CYL-1200*1500*1800-CY205	4 PCS	CONNECTOR	ROHRVERBINDER
6	ASG-CYL-1200*1500*1800-CY206	1 PCS	BUSHING	GLEITLAGER
7	ASG-CYL-1200*1500*1800-CY207	1 SET	LUBRICATION NIPPLE(2 PCS)	FETTNIPEL(2 STÜCK)
8	ASG-CYL-1200*1500*1800-CY208	1 PCS	GUIDE RING	FÜHRUNGSRING
9	ASG-CYL-1200*1500*1800-CY209	1 PCS	PISTON SEAL	KOLBENDICHTUNG
10	ASG-CYL-1200*1500*1800-CY210	1 PCS	GUIDE RING	FÜHRUNGSRING
11	ASG-CYL-1200*1500*1800-CY211	1 PCS	O-RING	O-RING
12	ASG-CYL-1200*1500*1800-CY212	2 PCS	SEAL RING	DICHTUNGSRING
13	ASG-CYL-1200*1500*1800-CY213	1 PCS	O-RING	O-RING
14	ASG-CYL-1200*1500*1800-CY214	1 PCS	SEAL RING	DICHTUNGSRING
15	ASG-CYL-1200*1500*1800-CY215	1 PCS	GUIDE RING	FÜHRUNGSRING
16	ASG-CYL-1200*1500*1800-CY216	1 PCS	GUIDE RING	FÜHRUNGSRING
17	ASG-CYL-1200*1500*1800-CY217	1 PCS	BUFFER SEAL	PUFFERING
18	ASG-CYL-1200*1500*1800-CY218	1 PCS	GUIDE RING	FÜHRUNGSRING
19	ASG-CYL-1200*1500*1800-CY219	1 PCS	ROD SEAL	STANGENDICHTUNG
20	ASG-CYL-1200*1500*1800-CY220	1 PCS	DUST SEAL	STAUBDICHTUNG
21	ASG-CYL-1200*1500*1800-CY221	1 PCS	O-RING	O-RING
22	ASG-CYL-1200*1500*1800-CY222	1 PCS	BUSHING	GLEITLAGER
23	ASG-CYL-1200*1500*1800-SKX	1 SET	SEAL KIT(CYLINDER)	DICHTUNGS-KIT (ZYLINDER)



NO.	PART NO/ART.-NR.	QTY	DESCRIPTION - GB	BESCHREIBUNG-DE	DIMENSION
	ASG-COD-003-800*2900	1 PCS	C.O.D. COMPLETE	ZENTRALDREHDURCHFÜHRUNG	
1	ASG-COD-003-800*2900-001	1 PCS	C.O.D. HOUSING	C.O.D.HÜLSE	
2	ASG-COD-003-800*2900-002	1 PCS	C.O.D. ROTOR	C.O.D.ASCHE	
3	ASG-COD-003-800*2900-003	1 PCS	C.O.D. COVER	C.O.D.DECKEL	
4	ASG-COD-003-800*2900-004	1 SET	HEX SOCKET CSK SCREWS(4 PCS)	INNEN-SECHSKANTBOLZEN(4 STUCK)	M8X20
5	ASG-COD-003-800*2900-005	2 PCS	O-RING	O-RING	
6	ASG-COD-003-800*2900-006	2 PCS	O-RING	O-RING	
7	ASG-COD-003-800*2900-007	3 SET	ROTATING SEAL	ROTATIONSDICHTUNG	
8	ASG-COD-003-800*2900-008	1 PCS	WEAR RING	TRAGEN SIE RINGE	
9	ASG-COD-003-800*2900-009	1 PCS	WEAR RING	TRAGEN SIE RINGE	
10	ASG-COD-003-800*2900-010	1 PCS	GASKET	DICHTUNG	
11	ASG-COD-003-800*2900-SKX	1 SET	SEAL KITS (C.O.D. COMPLETE)	DICHTUNGS-KITS (C.O.D. KOMPLETT)	

NO.	COMPONENT NO.	PART NO/ART.-NR.	QTY		DESCRIPTION - GB	BESCHREIBUNG-DE
-1	ASG-CYL-1200*1500*1800-SKX		1	SET	SEAL KIT(CYLINDER)	DICHTUNGS-KIT (ZYLINDER)
1		ASG-CYL-1200*1500*1800-CY208	1	PCS	GUIDE RING	FÜHRUNGSRING
2		ASG-CYL-1200*1500*1800-CY209	1	PCS	PISTON SEAL	KOLBENDICHTUNG
3		ASG-CYL-1200*1500*1800-CY210	1	PCS	GUIDE RING	FÜHRUNGSRING
4		ASG-CYL-1200*1500*1800-CY211	1	PCS	O-RING	O-RING
5		ASG-CYL-1200*1500*1800-CY212	2	PCS	SEAL RING	DICHTUNGSRING
6		ASG-CYL-1200*1500*1800-CY213	1	PCS	O-RING	O-RING
7		ASG-CYL-1200*1500*1800-CY214	1	PCS	SEAL RING	DICHTUNGSRING
9		ASG-CYL-1200*1500*1800-CY215	1	PCS	GUIDE RING	FÜHRUNGSRING
10		ASG-CYL-1200*1500*1800-CY216	1	PCS	GUIDE RING	FÜHRUNGSRING
11		ASG-CYL-1200*1500*1800-CY217	1	PCS	BUFFER SEAL	PUFFERING
12		ASG-CYL-1200*1500*1800-CY218	1	PCS	GUIDE RING	FÜHRUNGSRING
13		ASG-CYL-1200*1500*1800-CY219	1	PCS	ROD SEAL	STANGENDICHTUNG
14		ASG-CYL-1200*1500*1800-CY220	1	PCS	DUST SEAL	STAUBDICHTUNG
15		ASG-CYL-1200*1500*1800-CY221	1	PCS	O-RING	O-RING
-2	ASG-COD-003-800*2900-SKX		1	Set	SEAL KITS (C.O.D. COMPLETE)	DICHTUNGS-KITS (C.O.D. KOMPLETT)
1		ASG-COD-003-800*2900-005	2	PCS	O-RING	O-RING
2		ASG-COD-003-800*2900-006	2	PCS	O-RING	O-RING
3		ASG-COD-003-800*2900-007	3	SET	ROTATING SEAL	ROTATIONSDICHTUNG
4		ASG-COD-003-800*2900-008	1	PCS	WEAR RING	TRAGEN SIE RINGE
5		ASG-COD-003-800*2900-009	1	PCS	WEAR RING	TRAGEN SIE RINGE
-3	ASG-WB-1000*1090*1100-ASS		1	SET	BUSHING SET	GLEITLAGER-SET
2		ASG-WB-1000*1090*1100-022	4	Pcs	BUSHING	GLEITLAGER
		ASG-WB-1200*1500*1800-047	2	PCS	BUSHING	GLEITLAGER
		ASG-WB-1200*1500*1800-048	3	PCS	BUSHING	GLEITLAGER
-4	ASG-P-1200*1500*1800-ASS		1	SET	PIN KITS	BOLZEN-KIT
1		ASG-P-1200*1500*1800-013	2	PCS	MAIN HINGE PIN	HAUPTGELENKBOLZEN
2		ASG-P-1200*1500*1800*014	1	PCS	LINKAGE AXIS(UNDER / SHORT)	ZUGSTANGE ACHSE (UNTEN/KURZ)
		ASG-P-1200*1500*1800-015	1	PCS	LINKAGE AXIS(TOP / LONG)	ZUGSTANGE ACHSE (OBEN/LANG)
-5	ASG-CB-800*1000-ASS		1	SET	BLADES KITS	MESSERSATZ
		ASG-CB-800*1000-020	2	PCS	EXCHANGEABLE WEAR BLADES	WECHSELMESSER
		ASG-BM-800*1000	1	SET	HEX SOCKET CSK SCREWS	INNEN-SECHSKANTBOLZEN
			1	SET	NUT	MUTTER



ADVANCED CONSTRUCTION & DEMOLITION EQUIPMENT

www.acde-europe.com

Any unauthorized use or copying of the contents or any part thereof is prohibited. This applies in particular to trademarks, model denominations, part numbers and drawings.

