

Seriennummer: _____ bis _____

Serial number: _____ up to _____



ORIGINAL ACDE EUROPE ERSATZTEILLE

Echte ACDE Europe-Ersatzteile werden nach dem neuesten technologischen Erkenntnisstand und mit modernsten ingenieurtechnischen Mitteln konzipiert und gefertigt. ACDE Europe-Ersatzteile werden aus den besten auf dem Markterhältlichen Materialien und mit Hilfe modernster Fertigungsmethoden hergestellt.

Es ist von größter Wichtigkeit, dass Sie nur echte Acde Europe-Ersatzteile verwenden, um auf diese Weise einen problemlosen Betrieb sowie eine leichte Wartung und Reparatur des Pulverisierer sicherzustellen. Bitte beachten Sie, dass eventuelle Garantieansprüche nur dann bearbeitet werden können. Wenn Sie echte Acde Europe-Ersatzteile für Ihren Pulverisierer verwendet haben.

VERMERK DER SERIENNUMMER

Es ist wichtig, dass Sie bei der Bestellung von Ersatzteilen die korrekte Seriennummer des Pulverisierer angeben können. Die Seriennummer bietet die einzige Möglichkeit, die zu einem bestimmten Pulverisierer gehörigen Teile zu identifizieren. Die Seriennummer ist auf dem CE-Schild am Pulverisierer geäuse vermerkt.

ERSATZTEILBESTELLUNG

Präzise Bestellungen bilden die Grundlage für schnelle Ersatzteillieferungen.

ERFORDERLICHE ANGABEN:

- Name des Kunden und der Kontaktperson
- Bestellnummer (falls vorhanden)
- Lieferanschrift
- Lieferart (Luftpost, ect.)
- Gewünschter Liefertermin
- Rechnungsanschrift
- Modell und Seriennummer des Hammers
- Bezeichnung, Nummer und erforderliche Anzahl der Ersatzteile

GENUINE ACDE EUROPE SPARE PARTS

ACDE EUROPE genuine spare parts are designed and manufactured by using the latest technological knowledge and engineering skills. ACDE EUROPE spare parts are made of the best available materials with the most advanced manufacturing techniques.

It is important that you use only genuine ACDE EUROPE spare parts, to ensure easy operation, maintenance and repair of the product. Please note that eventual warranty claims will be handled only if you have used genuine ACDE EUROPE parts in your ACDE EUROPE.

LOCATION OF THE SERIAL NUMBER

It's important to make correct reference to the serial number of the product when ordering spare parts. Identification of serial number is the only proper means of maintaining and identifying parts for a specific product. The location of equipment serial number is pointed in "Operation and maintenance" manual.

SPARE PARTS ORDERS

Quick spare parts deliveries are secured by exact orders.

REQUIERD INFORMATION:

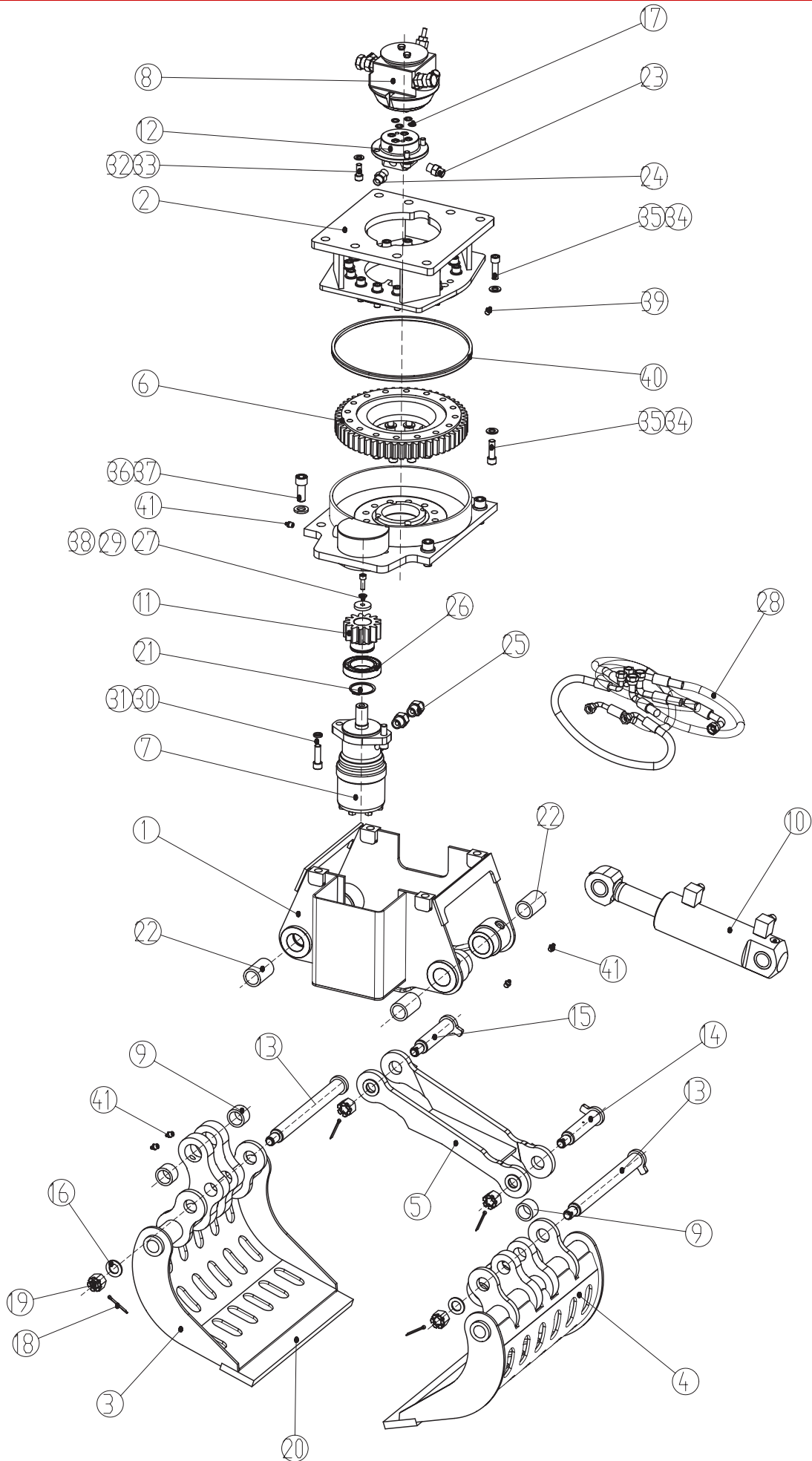
- Name of customer and contact person
- Order number (when available)
- Delivery address
- Mode of delivery (air mail ect.)
- Required delivery date
- Invoicing address
- Model and serial number of the product
- Name, number and required amount of spare parts

Inhaltsverzeichnis

-	Zeichnung ASG-160—Gesamt	4
-	Stuckliste ASG-160—Gesamt	5
.		
-	Zeichnung Zylinder ASG-160	7
-	Stuckliste Zylinder ASG-160	8
-	Zeichnung C.O.D ASG-160	9
-	Stuckliste C.O.D ASG-160	9
.		
-	Dichsatz ASG-160 Zylinder	10
-	Dichsatz ASG-160 C.O.D	11

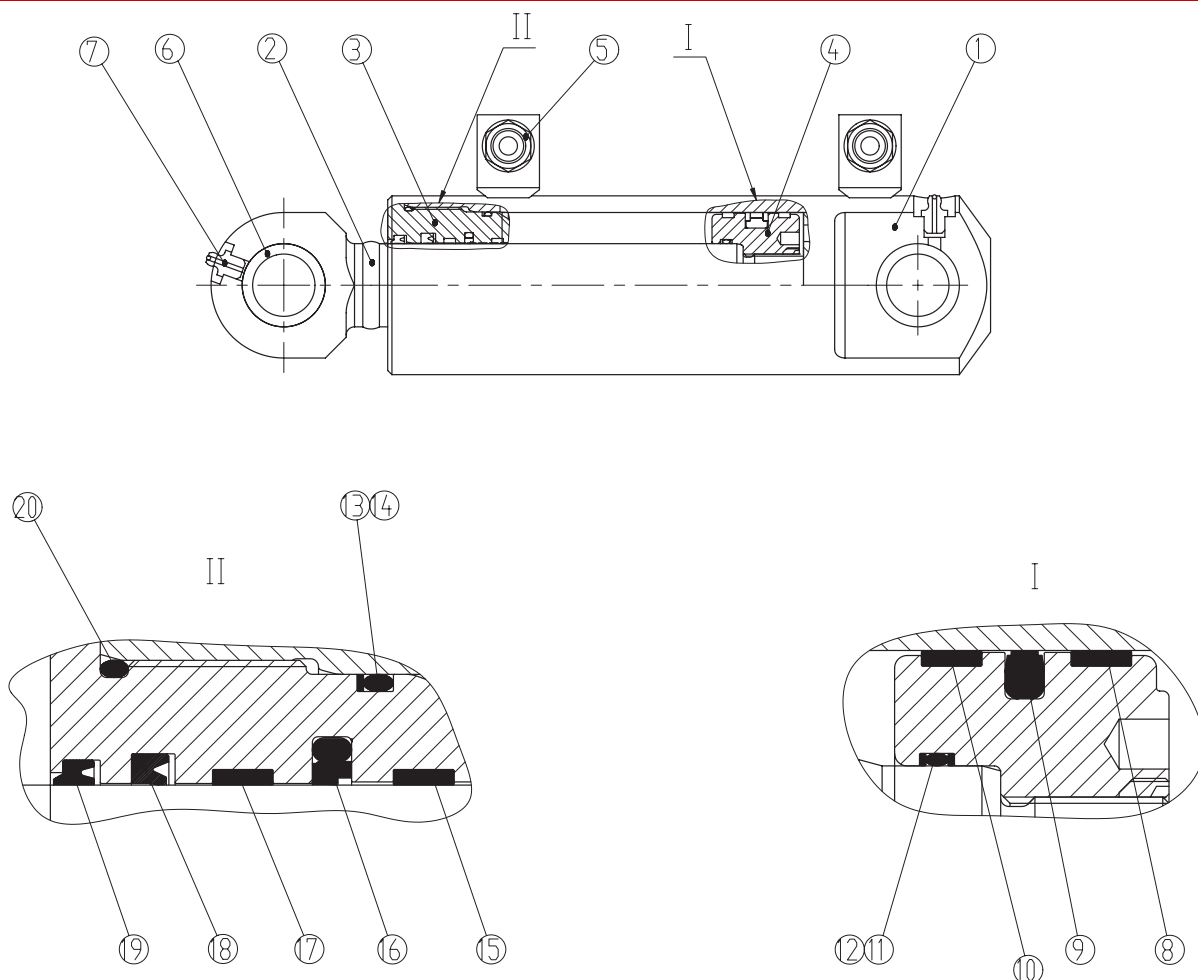
Contents

-	Exploded View Of ASG-160 Total	4
-	Parts List Of ASG-160 Total	5
-	Exploded View Of ASG-160 Cylinder.....	7
-	Parts List Of ASG-160 Cylinder	8
-	Exploded View Of ASG-160 C.O.D	9
-	Parts List Of ASG-160 C.O.D.....	9
-	Seal Kits Of ASG-160 Cylinder	10
-	Seal Kits Of ASG-160 C.O.D	11
..		



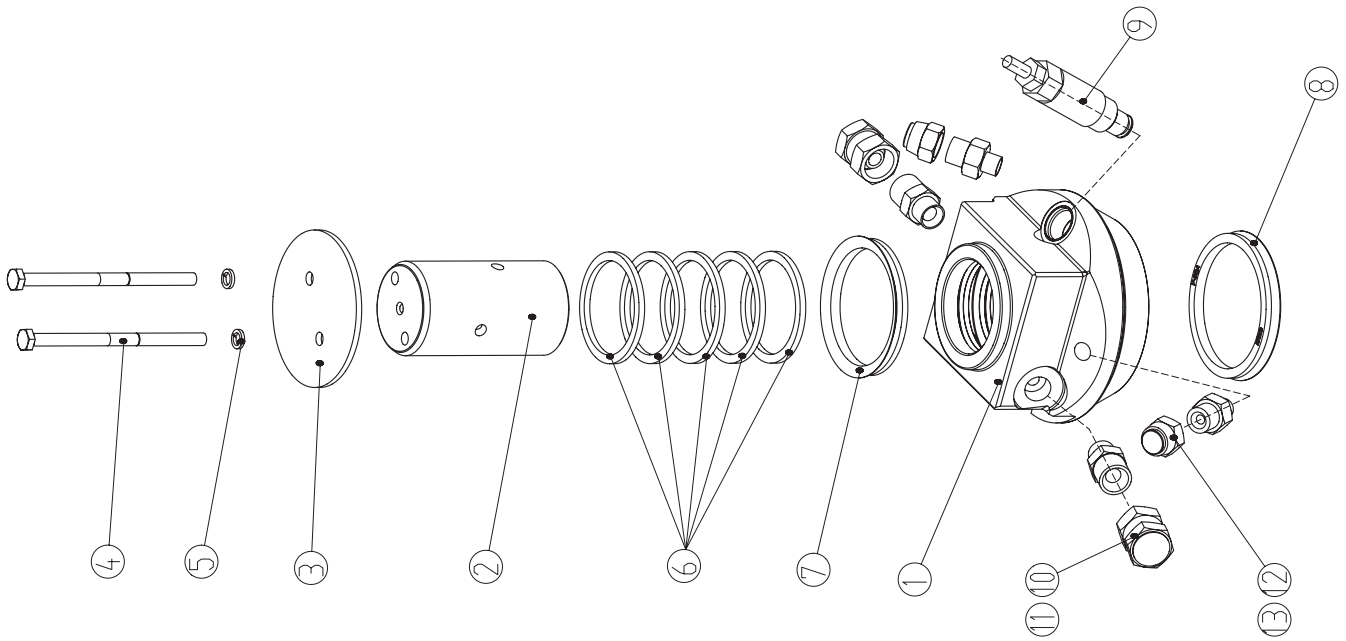
NO.	ET No.-Part No	St-Qty	Beschreibung - DE	Description - GB	Abmessungen-Dimension
1	ASG-160-001	1	Zusammengeschweißte Hauptgerüst-Konstruktion	Welded main frame construction	
2	ASG-160-002	1	Zusammengeschweißte Backenkonstruktion	Welded rotator frame construction	
3	ASG-160-003	1	Löffel Links kurzer Henkel	Shell left (Short lever)	
4	ASG-160-004	1	Löffel Links kurzer Henkel	Shell right (Long lever)	
5	ASG-160-005	1	Zugstange	Welded linkage construction	
6	ASG-SLR-001-160	1	Drehkranz	Slewing ring	
7	ASG-MOT-001-160*280	1	Hydro-motor	Hydraulic motor	
8	ASG-COD-001-160*460	1	Drehgelenk	C.O.D. complete	
9	ASG-WB-160-009	4	Gleitlager	Bearings	Ø30XØ40-25
10	ASG-CYL-160-010	1	Hydraulischer Zylinder	Hydraulic cylinder	
11	ASG-GEA-001-160*280	1	Zahnrad	Gear	
12	ASG-160-012	1	Verteilerblock	Manifold block	
13	ASG-P-160-013	2	Hauptgelenkbolzen	Main hinge pin	
14	ASG-P-160-014	1	Zugstange Achse Nr.1	Linkage axis No.1	
15	ASG-P-160-015	1	Zugstange Achse Nr.2	Linkage axis No.2	
16	ASG-160-016	4	Federscheibe	Disk spring	
17	ASG-160-017	4	O-Ring	O-Ring	Ø11.8X2.4
18	ASG-160-018	4	Splint	Split pin	Ø4X40
19	ASG-160-019	4	Nutmutter	Castellated nut	M20X2
20	ASG-CB-160-020	2	Messer	Wear blades	
21	ASG-160-021	1	Sprengring	Snap Ring	
22	ASG-WB-160-022	4	Gleitlager	Bearings	Ø30XØ40-60
23	ASG-160-023	2	Adapter	Connector	G3/8
24	ASG-160-024	2	Adapter	Connector	G3/8-G1/4
25	ASG-160-025	2	Adapter	Connector	G1/2-G1/4
26	ASG-160-026	1	Lager	Bearing	6010-2Z
27	ASG-160-027	1	Federscheibe	Disk spring	
28	ASG-160-028	1	Slauch/Set	Hose kits/Set	
29	ASG-160-029	1	Federscheibe	Disk spring	D8
30	ASG-160-030	1	Innen-Sechskantbolzen	Socket Head Cap Screws	2XM12X40
31	ASG-160-031	1	Federscheibe	Disk spring	2XD12
32	ASG-160-032	1	Innen-Sechskantbolzen	Socket Head Cap Screws	4XM10X25
33	ASG-160-033	1	Federscheibe	Disk spring	4XD10
34	ASG-160-034	1	Innen-Sechskantbolzen	Socket Head Cap Screws	28XM12X40
35	ASG-160-035	1	Anti-Lose-Dichtung	Nord lock	28XD12
36	ASG-160-036	1	Innen-Sechskantbolzen	Socket Head Cap Screws	4XM16X40
37	ASG-160-037	1	Anti-Lose-Dichtung	Nord lock	4XD16

NO.	ET No.-Part No	St-Qty	Beschreibung - DE	Description - GB	Abmessungen-Dimension
38	ASG-160-038	1	Innen-Sechskantbolzen	Socket Head Cap Screws	M8X25
39	ASG-160-039	1	Schmiernippel	Grease nipple	M10X1
40	ASG-160-040	1	Staubring	Dust ring	VL275
41	ASG-160-041	8	Schmiernippel	Grease nipple	M10X1



NO.	ET No.-Part No	St-Qty	Beschreibung - DE	Description - GB	Abmessungen-Dimension
	ASG-CYL-160-010	1	Hydraulischer Zylinder(links)	Hydraulic Cylinder Left (2 connecting ports)	
1	ASG-CYL-160-201	1	Zylinder Rohr	Cylinder housing	
2	ASG-CYL-160-202	1	Zylinder Stange	Piston Rod	
3	ASG-CYL-160-203	1	Zylinder Mutter/Kopf	Cylinder Head	
4	ASG-CYL-160-204	1	Zylinder Kolben	Piston	
5	ASG-CYL-160 205	2	Adapter	Connector	G3/8
6	ASG-WB-CYL-160-206	2	Gleitlager Rorhr	Bearing	Ø30XØ40-40
7	ASG-CYL-160-207	1	Schmiernippel(2 Stück)	Grease nipple(2 Pcs)	M10X1
8	ASG-CYL-160-208	1	Führungsring	Guide Ring	HPW 70X65X5.6
9	ASG-CYL-160-209	1	Kolbendichtung	Piston Seal	SPGW 70X55X10.5X11
10	ASG-CYL-160-208	1	Führungsring	Guide Ring	HPW 70X65X5.6
11	ASG-CYL-160-211	1	O-Ring	O-Ring	39.34X2.62
12	ASG-CYL-160-212	2	Dichtungsring	Seal Ring	44X40X1
13	ASG-CYL-160-213	1	O-Ring	O-Ring	64.77X2.62
14	ASG-CYL-160-214	1	Dichtungsring	Seal Ring	70.5X66.5X1
15	ASG-CYL-160-215	1	Führungsring	Guide Ring	HPW 45X40X5.6

NO.	ET No.-Part No	St-Qty	Beschreibung - DE	Description - GB	Abmessungen-Dimension
16	ASG-CYL-160-216	1	Puffering	Buffer Seal	TSS 40X50.7X4.2
17	ASG-CYL-160-215	1	Führungsring	Guide Ring	HPW 45X40X5.6
18	ASG-CYL-160-219	1	Stangendichtung	Rod Seal	RSB 0400 0500 060 Co
19	ASG-CYL-160-220	1	Staubdichtung	Dust Seal	839N 40X48X6X44
20	ASG-CYL-160-221	1	O-Ring	O-Ring	69.52X2.62
21	ASG-CYL-160-SKX	1	Dichtsatz	Seal Kit	



NO.	ET No.-Part No	St-Qty	Beschreibung - DE	Description - GB	Abmessungen- Dimension
	ASG-COD-001-160*460	1	Drehgelenk	C.O.D. complete	
1	ASG-COD-001-160*460-101	1	C.O.D.Hülse	C.O.D. Housing	
2	ASG-COD-001-160*460-102	2	C.O.D.Asche	C.O.D. Rotor	
3	ASG-COD-001-160*460-103	1	C.O.D.Deckel	C.O.D. Cover	
4	ASG-COD-001-160*460-104	1	Sechskantschraube	Hex bolt	M8X130
5	ASG-COD-001-160*460-105	1	Federscheibe	Disk spring	2XD8
6	ASG-COD-001-160*460-106	5	Dichtungen Für Rotierende Wellen	Rotating Seal	60X71X4
7	ASG-COD-001-160*460-107	1	Staubdichtung	Dust Seal	VA85
8	ASG-COD-001-160*460-108	1	Staubdichtung	Dust Seal	VA90
9	ASG-COD-001-160*460-109	1	Entlastungsventil	Relief valve Spool	HBS-C010203-01-00
10	ASG-COD-001-160*460-110	2	Adapter	Connector	G3/8-G1/2
11	ASG-COD-001-160*460-111	2	Adapter deck	Adapter Cover	BSP G1/2
12	ASG-COD-001-160*460-112	2	Adapter	Connector	G1/4-G1/8
13	ASG-COD-001-160*460-113	2	Adapter deck	Adapter Cover	BSP G3/8
14	ASG-COD-001-160*460-SKX	1	Dichtsatz	Seal Kits	

DICHTSATZ ASG-160
SEAL KITS OF CYLINDER

NO.	ET No.-Part No	St-Qty	Beschreibung - DE	Description - GB	Abmessungen-Dimension
	ASG-CYL-105-SKX	1	Dichtsatz	Seal Kit	
8	ASG-CYL-160-208	1	Führungsring	Guide Ring	HPW 70X65X5.6
9	ASG-CYL-160-209	1	Kolbendichtung	Piston Seal	SPGW 70X55X10.5X11
10	ASG-CYL-160-208	1	Führungsring	Guide Ring	HPW 70X65X5.6
11	ASG-CYL-160-211	1	O-Ring	O-Ring	39.34X2.62
12	ASG-CYL-160-212	2	Dichtungsring	Seal Ring	44X40X1
13	ASG-CYL-160-213	1	O-Ring	O-Ring	64.77X2.62
14	ASG-CYL-160-214	1	Dichtungsring	Seal Ring	70.5X66.5X1
15	ASG-CYL-160-215	1	Führungsring	Guide Ring	HPW 45X40X5.6
16	ASG-CYL-160-216	1	Puffering	Buffer Seal	TSS 40X50.7X4.2
17	ASG-CYL-160-215	1	Führungsring	Guide Ring	HPW 45X40X5.6
18	ASG-CYL-160-219	1	Stangendichtung	Rod Seal	RSB 0400 0500 060 Co
19	ASG-CYL-160-220	1	Staubdichtung	Dust Seal	839N 40X48X6X44
20	ASG-CYL-160-221	1	O-Ring	O-Ring	69.52X2.62

DICHTSATZ ASG-160
SEAL KITS OF C.O.D

NO.	ET No.-Part No	St-Qty	Beschreibung - DE	Description - GB	Abmessungen-Dimension
	ASG-COD-001-150*460	1	Dichtsatz	Seal Kits	
6	ASG-COD-001-150*460-106	5	Dichtungen Für Rotierende Wellen	Rotating Seal	60X71X4
7	ASG-COD-001-150*460-107	1	Staubdichtung	Dust Seal	VA85
8	ASG-COD-001-150*460-108	1	Staubdichtung	Dust Seal	VA90

BUSCH-SET ASG-160
BUSH SET OF ASG-160

NO.	ET No.-Part No	St-Qty	Beschreibung - DE	Description - GB	Abmessungen-Dimension
	ASG-WB-160-ASS	1	Busch-Set	Bush Set	
10	ASG-WB-160-009	4	Gleitlager	Bearings	Ø30XØ40-25
22	ASG-WB-160-022	4	Gleitlager	Bearings	Ø30XØ40-60

PIN-KIT ASG-160
PIN KIT OF ASG-160

NO.	ET No.-Part No	St-Qty	Beschreibung - DE	Description - GB	Abmessungen-Dimension
	ASG-P-160-ASS	1	Pin-Kits	Pin Kits	
13	ASG-P-160-013-ASS	2	Hauptgelenkbolzen	Main hinge pin	Ø30
14	ASG-P-160-014-ASS	1	Zugstange Achse Nr.1	Linkage axis No.1	Ø30
15	ASG-P-160-015-ASS	1	Zugstange Achse Nr.2	Linkage axis No.2	Ø30

www.acde-europe.com

Any unauthorized use or copying of the contents or any part thereof is prohibited.
This applies in particular to trademarks, model denominations, part numbers and drawings.

