

Seriennummer: \_\_\_\_\_ bis \_\_\_\_\_

Serial number: \_\_\_\_\_ up to \_\_\_\_\_



## **ORIGINAL ACDE EUROPE ERSATZTEILLE**

Echte ACDE Europe-Ersatzteile werden nach dem neuesten technologischen Erkenntnisstand und mit modernsten ingenieurtechnischen Mitteln konzipiert und gefertigt. ACDE Europe-Ersatzteile werden aus den besten auf dem Markterhältlichen Materialien und mit Hilfe modernster Fertigungsmethoden hergestellt.

Es ist von größter Wichtigkeit, dass Sie nur echte Acde Europe-Ersatzteile verwenden, um auf diese Weise einen problemlosen Betrieb sowie eine leichte Wartung und Reparatur des Pulverisierer sicherzustellen. Bitte beachten Sie, dass eventuelle Garantieansprüche nur dann bearbeitet werden können. Wenn Sie echte Acde Europe-Ersatzteile für Ihren Pulverisierer verwendet haben.

## **VERMERK DER SERIENNUMMER**

Es ist wichtig, dass Sie bei der Bestellung von Ersatzteilen die korrekte Seriennummer des Pulverisierer angeben können. Die Seriennummer bietet die einzige Möglichkeit, die zu einem bestimmten Pulverisierer gehörigen Teile zu identifizieren. Die Seriennummer ist auf dem CE-Schild am Pulverisierer geäuse vermerkt.

## **ERSATZTEILBESTELLUNG**

Präzise Bestellungen bilden die Grundlage für schnelle Ersatzteillieferungen.

### **Erforderliche Angaben:**

- Name des Kunden und der Kontaktperson
- Bestellnummer (falls vorhanden)
- Lieferanschrift
- Lieferart (Luftpost, ect.)
- Gewünschter Liefertermin
- Rechnungsanschrift
- Modell und Seriennummer des Hammers
- Bezeichnung, Nummer und erforderliche Anzahl der Ersatzteile

## **GENUINE ACDE EUROPE SPARE PARTS**

ACDE EUROPE genuine spare parts are designed and manufactured by using the latest technological knowledge and engineering skills. ACDE EUROPE spare parts are made of the best available materials with the most advanced manufacturing techniques.

It is important that you use only genuine ACDE EUROPE spare parts, to ensure easy operation, maintenance and repair of the product. Please note that eventual warranty claims will be handled only if you have used genuine ACDE EUROPE parts in your ACDE EUROPE.

## **LOCATION OF THE SERIAL NUMBER**

It's important to make correct reference to the serial number of the product when ordering spare parts. Identification of serial number is the only proper means of maintaining and identifying parts for a specific product. The location of equipment serial number is pointed in "Operation and maintenance" manual.

## **SPARE PARTS ORDERS**

Quick spare parts deliveries are secured by exact orders.

### **Requierd information:**

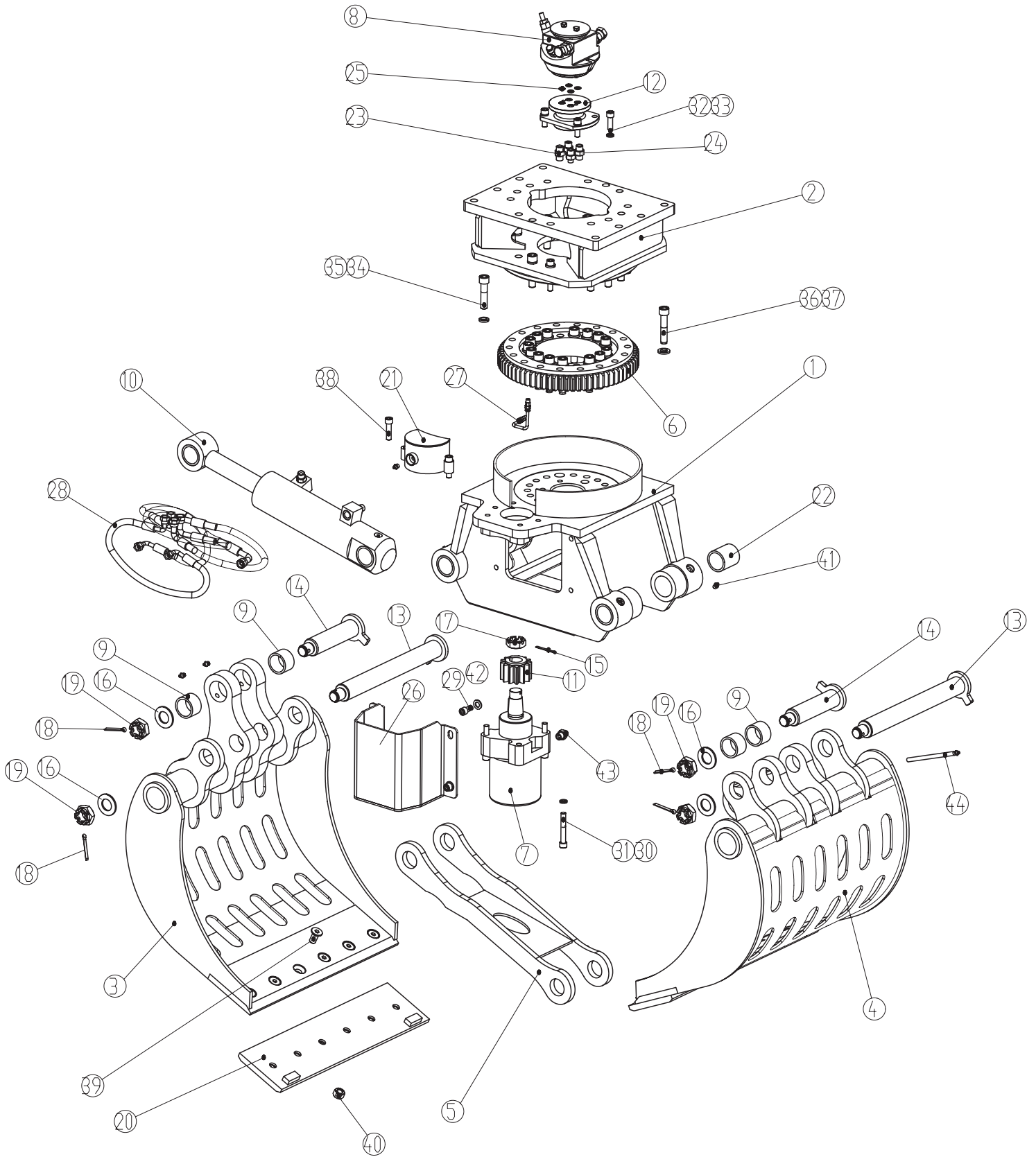
- Name of customer and contact person
- Order number (when available)
- Delivery address
- Mode of delivery (air mail ect.)
- Required delivery date
- Invoicing address
- Model and serial number of the product
- Name, number and required amount of spare parts

**Inhaltsverzeichnis**

- Zeichnung ASG-500–Gesamt .....	4
- Stuckliste ASG-500–Gesamt .....	5
- Zeichnung Zylinder ASG-500.....	7
- Stuckliste Zylinder ASG-500.....	8
- Zeichnung C.O.D ASG-500 .....	9
- Stuckliste C.O.D ASG-500 .....	9
- Dichtsatz ASG-500 Zylinder .....	10
- Dichtsatz ASG-500 C.O.D .....	11

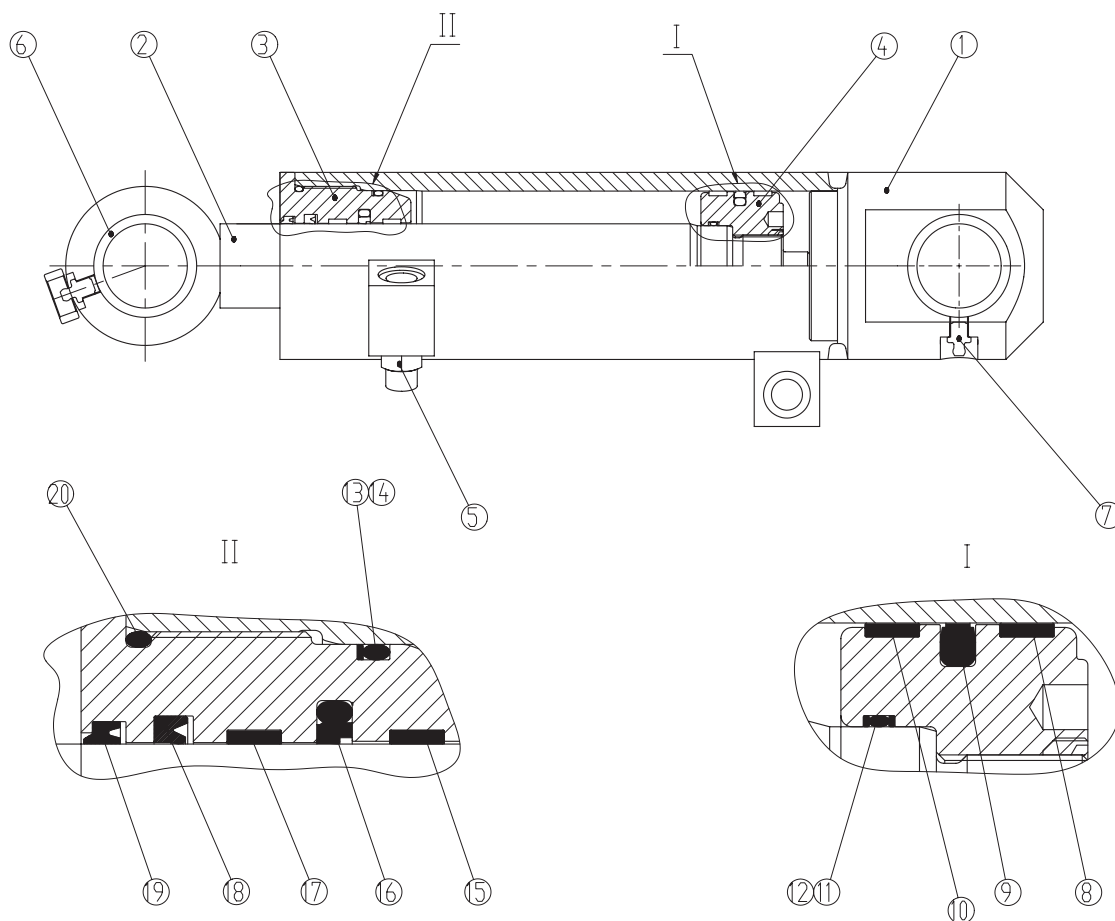
**Contents**

- Exploded View Of ASG-500 Total .....	4
- Parts List Of ASG-500 Total .....	5
- Exploded View Of ASG-500 Cylinder.....	7
- Parts List Of ASG-500 Cylinder.....	8
- Exploded View Of ASG-500 C.O.D .....	9
- Parts List Of ASG-500 C.O.D.....	9
- Seal Kits Of ASG-500 Cylinder .....	10
- Seal Kits Of ASG-500 C.O.D .....	11



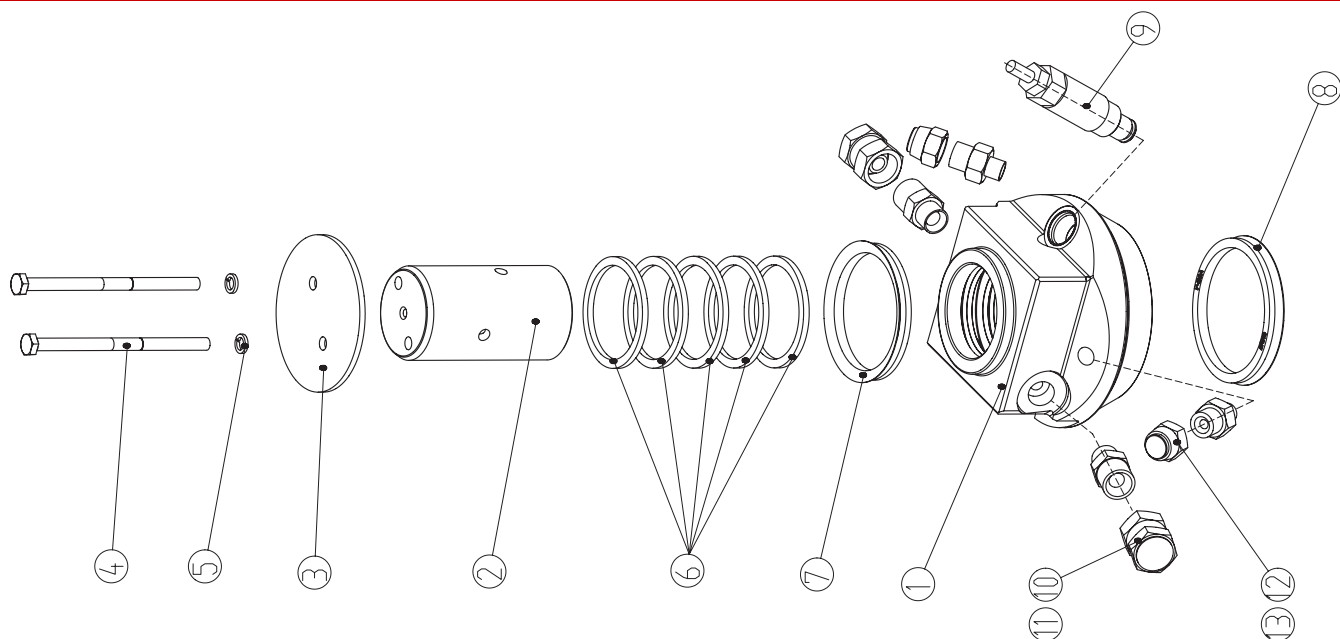
NO.	ET No.-Part No	St-Qty	Beschreibung - DE	Description - GB	Abmessungen- Dimension
1	ASG-500-001	1	Zusammengeschweißte Hauptgerüst- Konstruktion	Welded main frame construction	
2	ASG-500-002	1	Zusammengeschweißte Backenkonstruktion	Welded rotator frame construction	
3	ASG-500-003	1	Löffel Links kurzer Henkel	Shell left (Short lever)	
4	ASG-500-004	1	Löffel Links kurzer Henkel	Shell right (Long lever)	
5	ASG-500-005	1	Zugstange	Welded linkage construction	
6	ASG-SLR-002-460*500*600	1	Drehkranz	Slewing ring	
7	ASG-MOT-002-460*2900	1	Hydro-motor	Hydraulic motor	
8	ASG-COD-001-160*500	1	Drehgelenk	C.O.D. complete	
9	ASG-WB-460*500*600-009	4	Gleitlager	Bearings	Ø45XØ55-35
10	ASG-CYL-460*500*600-010	1	Hydraulischer Zylinder	Hydraulic Cylinder	
11	ASG-GEA-002-460*1500	1	Zahnrad	Gear	
12	ASG-500-012	1	Platte	Plate	
13	ASG-P-460*500*600-013	2	Hauptgelenkbolzen	Main hinge pin	
14	ASG-P-460*500*600-014	2	Zugstange Achse	Linkage axis	
15	ASG-500-015	1	Splint	Cotter pin	Ø4X50
16	ASG-500-016	4	Flachfeder	Disk spring	
17	ASG-500-017	1	Mutter	Castellated nut	
18	ASG-500-018	4	Spannstift	Split pin	Ø6.3X65
19	ASG-500-019	4	Mutter	Castellated nut	M30X2
20	ASG-CB-500*600-020	2	Messer	Exchangeable wear blades	
21	ASG-500-021	1	Startseite	Cover	
22	ASG-WB-460*500*600-022	4	Gleitlager	Bearings	Ø45XØ55-60
23	ASG-500-023	2	Adapter	Connector	BSP 3/8
24	ASG-500-024	2	Adapter	Connector	G3/8-G1/4
25	ASG-500-025	4	O ring	O ring	Ø11.8X2.4
26	ASG-500-026	1	Startseite	Cover	
27	ASG-500-027	1	Schmierölleitung	Lubricating Oil Pipe	
28	ASG-500-028	1	Slauch/SET	Hose kits/SET	
29	ASG-500-029	1	Innen-Sechskantbolzen	Allen screw	4XM12X25
30	ASG-500-030	1	Innen-Sechskantbolzen	Socket Head Cap Screws	4XM12X80
31	ASG-500-031	1	Anti-Lose-Dichtung	Nord lock	4XD12
32	ASG-500-032	1	Innen-Sechskantbolzen	Allen screw	4XM12X35
33	ASG-500-033	1	Federscheibe	Disk spring	4XD12
34	ASG-500-034	1	Innen-Sechskantbolzen	Allen screw	12XM16X70
35	ASG-500-035	1	Anti-Lose-Dichtung	Nord lock	12XD16
36	ASG-500-036	1	Innen-Sechskantbolzen	Allen screw	16XM16X75

NO.	ET No.-Part No	St-Qty	Beschreibung - DE	Description - GB	Abmessungen-Dimension
37	ASG-500-037	1	Anti-Lose-Dichtung	Nord Lock	16XD16
38	ASG-500-038	1	Innen-Sechskantbolzen	Allen screw	2XM12X50
39	ASG-BM-500*600	1	Innen-Sechskantbolzen	Allen screw	14XM16X35
40		1	Mutter	Nut	14XM16
41	ASG-500-041	1	Fettnippel	Lubrication nipple	8XM10X1
42	ASG-500-042	1	Unterlegscheibe	Washer	4XD12
43	ASG-500-043	2	Adapter	Connector	G1/2-G1/4
44	ASG-460*500-044	1	Schmierölpipeline	Lubricating oil pipeline	



NO.	ET No.-Part No	St-Qty	Beschreibung - DE	Description - GB	Abmessungen-Dimension
	ASG-CYL-460*500*600-010	1	Hydraulischer Zylinder	Hydraulic Cylinder	
1	ASG-CYL-460*500*600-201	1	Zylinder Rohr	Cylinder housing	
2	ASG-CYL-460*500*600-202	1	Zylinder Stange	Piston Rod	
3	ASG-CYL-460*500*600-203	1	Zylinder Mutter/Kopf	Cylinder Head	
4	ASG-CYL-460*500*600-204	1	Zylinder Kolben	Piston	
5	ASG-CYL-460*500*600-205	2	Zylinder Nippel-SET	Cylinder nipple-SET	G3/8"
6	ASG-WB-CYL-460*500*600-206	4	Gleitlager Rorhr	Bearing	Ø45XØ55-25
7	ASG-CYL-460*500*600-207	1	Fettnippel	Lubrication nipple	2XM10X1
8	ASG-CYL-460*500*600-208	1	Führungsring	Guide Ring	HPW 80X75X9.7
9	ASG-CYL-460*500*600-209	1	Kolbendichtung	Piston Seal	TPD 0800 0645 063 TN
10	ASG-CYL-460*500*600-210	1	Führungsring	Guide Ring	HPW 80X75X9.7
11	ASG-CYL-460*500*600-211	1	O-Ring	O-Ring	42.52X2.62
12	ASG-CYL-460*500*600-212	2	Dichtungsring	Seal Ring	47X43X1
13	ASG-CYL-460*500*600-213	1	O-Ring	O-Ring	72.62X3.53
14	ASG-CYL-460*500*600-214	1	Dichtungsring	Seal Ring	80.5X75X1
15	ASG-CYL-460*500*600-215	1	Führungsring	Guide Ring	HPW 50X45X9.7

NO.	ET No.-Part No	St-Qty	Beschreibung - DE	Description - GB	Abmessungen-Dimension
16	ASG-CYL-460*500*600-216	1	Puffering	Buffer Seal	TSS 0450 0601 063 TN
17	ASG-CYL-460*500*600-217	1	Führungsring	Guide Ring	HPW 50X45X9.7
18	ASG-CYL-460*500*600-218	1	Stangendichtung	Rod Seal	RSB 0450 0550 060 Co
19	ASG-CYL-460*500*600-219	1	Staubdichtung	Dust Seal	WED 0450 0530 060 Co
20	ASG-CYL-460*500*600-220	1	O-Ring	O-Ring	78.97X3.53
21	ASG-CYL-460*500*600-SKX	1	Dichtungssatz	Seal Kit	



NO.	ET No.-Part No	St-Qty	Beschreibung - DE	Description - GB	Abmessungen- Dimension
	ASG-COD-001-160*500	1	Drehgelenk	C.O.D. complete	
1	ASG-COD-001-160*500-101	1	C.O.D.Hülse	C.O.D. Housing	
2	ASG-COD-001-160*500-102	2	C.O.D.Asche	C.O.D. Rotor	
3	ASG-COD-001-160*500-103	1	C.O.D.Deckel	C.O.D. Cover	
4	ASG-COD-001-160*500-104	1	Sechskantschraube	Hex bolt	M8X130
5	ASG-COD-001-160*500-105	1	Federscheibe	Disk spring	2XD8
6	ASG-COD-001-160*500-106	5	Dichtungen Für Rotierende Wellen	Rotating Seal	60X71X4
7	ASG-COD-001-160*500-107	1	Staubdichtung	Dust Seal	VA85
8	ASG-COD-001-160*500-108	1	Staubdichtung	Dust Seal	VA90
9	ASG-COD-001-160*500-109	1	Entlastungsventil	Relief valve Spool	HBS-C010203-01-00
10	ASG-COD-001-160*500-110	2	Adapter	Connector	G3/8-G1/2
11	ASG-COD-001-160*500-111	2	Adapter deck	Adapter Cover	BSP G1/2
12	ASG-COD-001-160*500-112	2	Adapter	Connector	G1/4-G1/8
13	ASG-COD-001-160*500-113	2	Adapter deck	Adapter Cover	BSP G3/8
14	ASG-COD-001-160*500-SKX	1	Dichtsatz	Seal Kits	

**DICHTSATZ ASG-500**  
**SEAL KITS OF CYLINDER**

NO.	ET No.-Part No	St-Qty	Beschreibung - DE	Description - GB	Abmessungen-Dimension
	ASG-CYL-460*500*600-SKX	1	Dichtsatz	Seal Kits	
8	ASG-CYL-460*500*600-208	1	Führungsring	Guide Ring	HPW 80X75X9.7
9	ASG-CYL-460*500*600-209	1	Kolbendichtung	Piston Seal	TPD 0800 0645 063 TN
10	ASG-CYL-460*500*600-210	1	Führungsring	Guide Ring	HPW 80X75X9.7
11	ASG-CYL-460*500*600-211	1	O-Ring	O-Ring	42.52X2.62
12	ASG-CYL-460*500*600-212	2	Dichtungsring	Seal Ring	47X43X1
13	ASG-CYL-460*500*600-213	1	O-Ring	O-Ring	72.62X3.53
14	ASG-CYL-460*500*600-214	1	Dichtungsring	Seal Ring	80.5X75X1
15	ASG-CYL-460*500*600-215	1	Führungsring	Guide Ring	HPW 50X45X9.7
16	ASG-CYL-460*500*600-216	1	Puffering	Buffer Seal	TSS 0450 0601 063 TN
17	ASG-CYL-460*500*600-217	1	Führungsring	Guide Ring	HPW 50X45X9.7
18	ASG-CYL-460*500*600-218	1	Stangendichtung	Rod Seal	RSB 0450 0550 060 Co
19	ASG-CYL-460*500*600-219	1	Staubdichtung	Dust Seal	WED 0450 0530 060 Co
20	ASG-CYL-460*500*600-220	1	O-Ring	O-Ring	78.97X3.53

## DICHTSATZ ASG-500

### SEAL KITS OF C.O.D

NO.	ET No.-Part No	St-Qty	Beschreibung - DE	Description - GB	Abmessungen-Dimension
	ASG-COD-001-160*500	1	Dichtsatz	Seal Kits	
6	ASG-COD-001-160*500-106	5	Dichtungen Für Rotierende Wellen	Rotating Seal	60X71X4
7	ASG-COD-001-160*500-107	1	Staubdichtung	Dust Seal	VA85
8	ASG-COD-001-160*500-108	1	Staubdichtung	Dust Seal	VA90

## BUSCH-SET ASG-500

### BUSH SET OF ASG-500

NO.	ET No.-Part No	St-Qty	Beschreibung - DE	Description - GB	Abmessungen-Dimension
	ASG-WB-460*500*600-ASS	1	Busch-Set	Bush Set	
9	ASG-WB-460*500*600-009	4	Gleitlager	Bearings	Ø45XØ55-35
22	ASG-WB-460*500*600-022	4	Gleitlager	Bearings	Ø45XØ55-60

## PIN-KIT ASG-500

### PIN KIT OF ASG-500

NO.	ET No.-Part No	St-Qty	Beschreibung - DE	Description - GB	Abmessungen-Dimension
	ASG-P-460*500*600-ASS	1	Pin-Kits	Pin Kits	
13	ASG-P-460*500*600-013-ASS	2	Hauptgelenkbolzen	Main hinge pin	Ø45
14	ASG-P-460*500*600-014-ASS	2	Zugstange Achse	Linkage axis	Ø45



[www.acde-europe.com](http://www.acde-europe.com)

Any unauthorized use or copying of the contents or any part thereof is prohibited. This applies in particular to trademarks, model denominations, part numbers and drawings.

