

Seriennummer: _____ bis _____

Serial number: _____ up to _____



ORIGINAL ACDE EUROPE ERSATZTEILE

Echte ACDE Europe-Ersatzteile werden nach dem neuesten technologischen Erkenntnisstand und mit modernsten ingenieurtechnischen Mitteln konzipiert und gefertigt. ACDE Europe-Ersatzteile werden aus den besten auf dem Markterhältlichen Materialien und mit Hilfe modernster Fertigungsmethoden hergestellt.

Es ist von größter Wichtigkeit, dass Sie nur echte Acde Europe-Ersatzteile verwenden, um auf diese Weise einen problemlosen Betrieb sowie eine leichte Wartung und Reparatur des Pulverisierer sicherzustellen. Bitte beachten Sie, dass eventuelle Garantieansprüche nur dann bearbeitet werden können. Wenn Sie echte Acde Europe-Ersatzteile für Ihren Pulverisierer verwendet haben.

VERMERK DER SERIENNUMMER

Es ist wichtig, dass Sie bei der Bestellung von Ersatzteilen die korrekte Seriennummer des Pulverisierer angeben können. Die Seriennummer bietet die einzige Möglichkeit, die zu einem bestimmten Pulverisierer gehörigen Teile zu identifizieren. Die Seriennummer ist auf dem CE-Schild am Pulverisierer geäuse vermerkt.

ERSATZTEILBESTELLUNG

Präzise Bestellungen bilden die Grundlage für schnelle Ersatzteillieferungen.

Erforderliche Angaben:

- Name des Kunden und der Kontaktperson
- Bestellnummer (falls vorhanden)
- Lieferanschrift
- Lieferart (Luftpost, ect.)
- Gewünschter Liefertermin
- Rechnungsanschrift
- Modell und Seriennummer des Hammers
- Bezeichnung, Nummer und erforderliche Anzahl der Ersatzteile

GENUINE ACDE EUROPE SPARE PARTS

ACDE EUROPE genuine spare parts are designed and manufactured by using the latest technological knowledge and engineering skills. ACDE EUROPE spare parts are made of the best available materials with the most advanced manufacturing techniques.

It is important that you use only genuine ACDE EUROPE spare parts, to ensure easy operation, maintenance and repair of the product. Please note that eventual warranty claims will be handled only if you have used genuine ACDE EUROPE parts in your ACDE EUROPE.

LOCATION OF THE SERIAL NUMBER

It's important to make correct reference to the serial number of the product when ordering spare parts. Identification of serial number is the only proper means of maintaining and identifying parts for a specific product. The location of equipment serial number is pointed in "Operation and maintenance" manual.

SPARE PARTS ORDERS

Quick spare parts deliveries are secured by exact orders.

Required information:

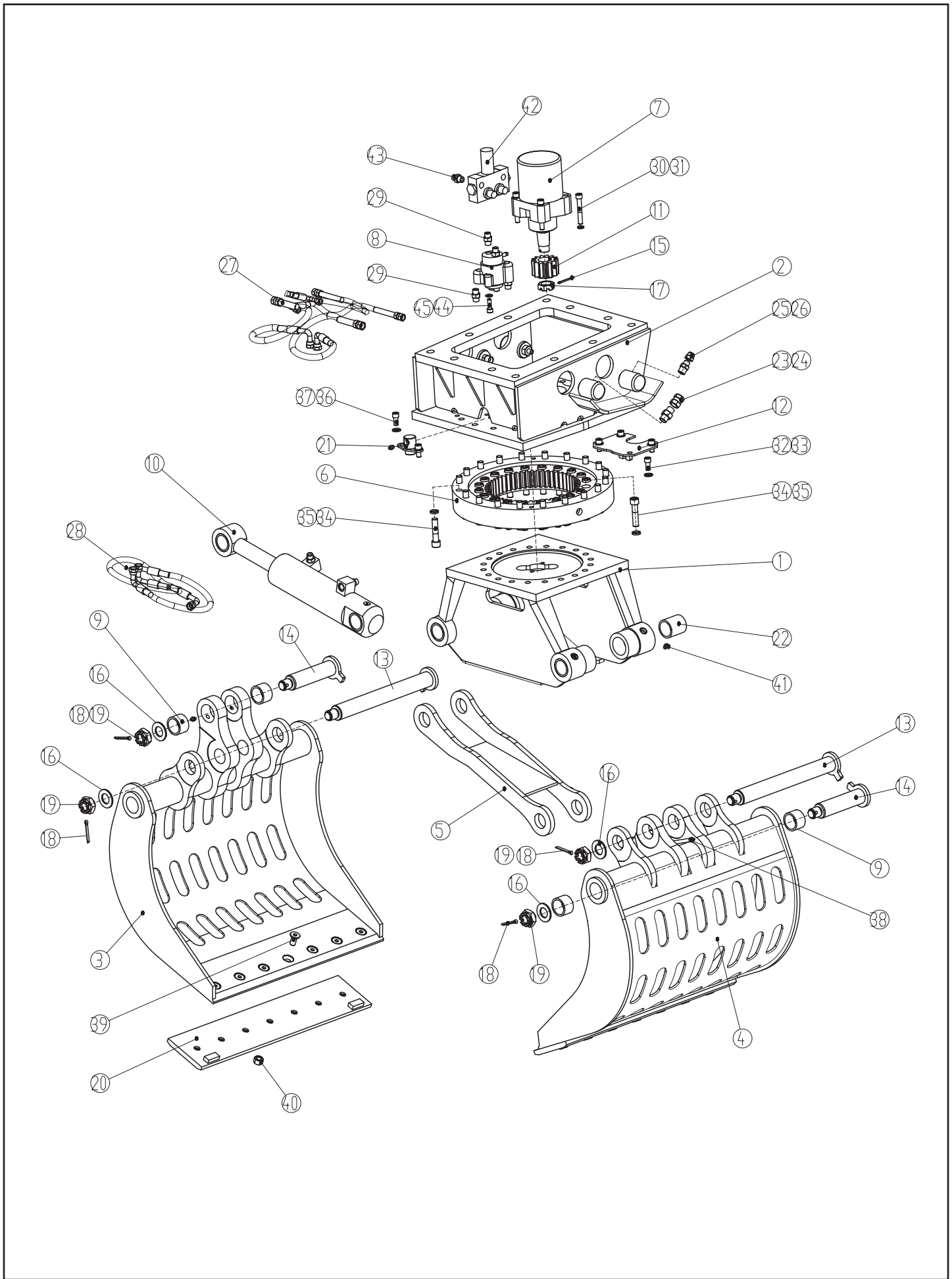
- Name of customer and contact person
- Order number (when available)
- Delivery address
- Mode of delivery (air mail ect.)
- Required delivery date
- Invoicing address
- Model and serial number of the product
- Name, number and required amount of spare parts

Inhaltsverzeichnis

- Zeichnung ASG-700–Gesamt 4
- Stuckliste ASG-700–Gesamt 5
- Zeichnung Zylinder ASG-700 7
- Stuckliste Zylinder ASG-700 7
- Zeichnung C.O.D ASG-700 8
- Stuckliste C.O.D ASG-700 8
- Dichtsatz ASG-700 Zylinder 9
- Dichtsatz ASG-700 C.O.D 9

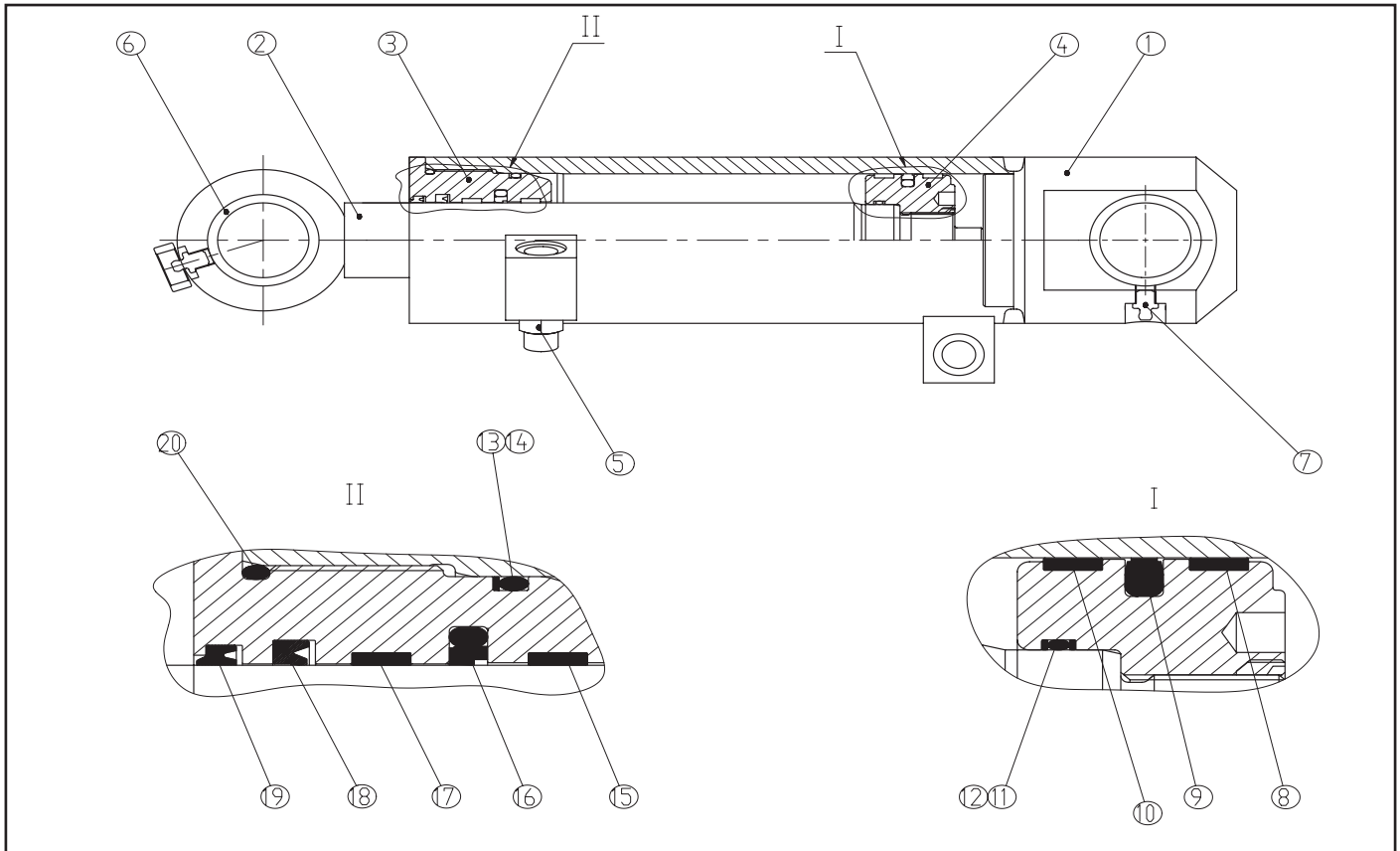
Contents

- Exploded View Of ASG-700 Total 4
- Parts List Of ASG-700 Total 5
- Exploded View Of ASG-700 Cylinder..... 7
- Parts List Of ASG-700 Cylinder..... 7
- Exploded View Of ASG-700 C.O.D 8
- Parts List Of ASG-700 C.O.D..... 8
- Seal Kits Of ASG-700 Cylinder 9
- Seal Kits Of ASG-700 C.O.D 9

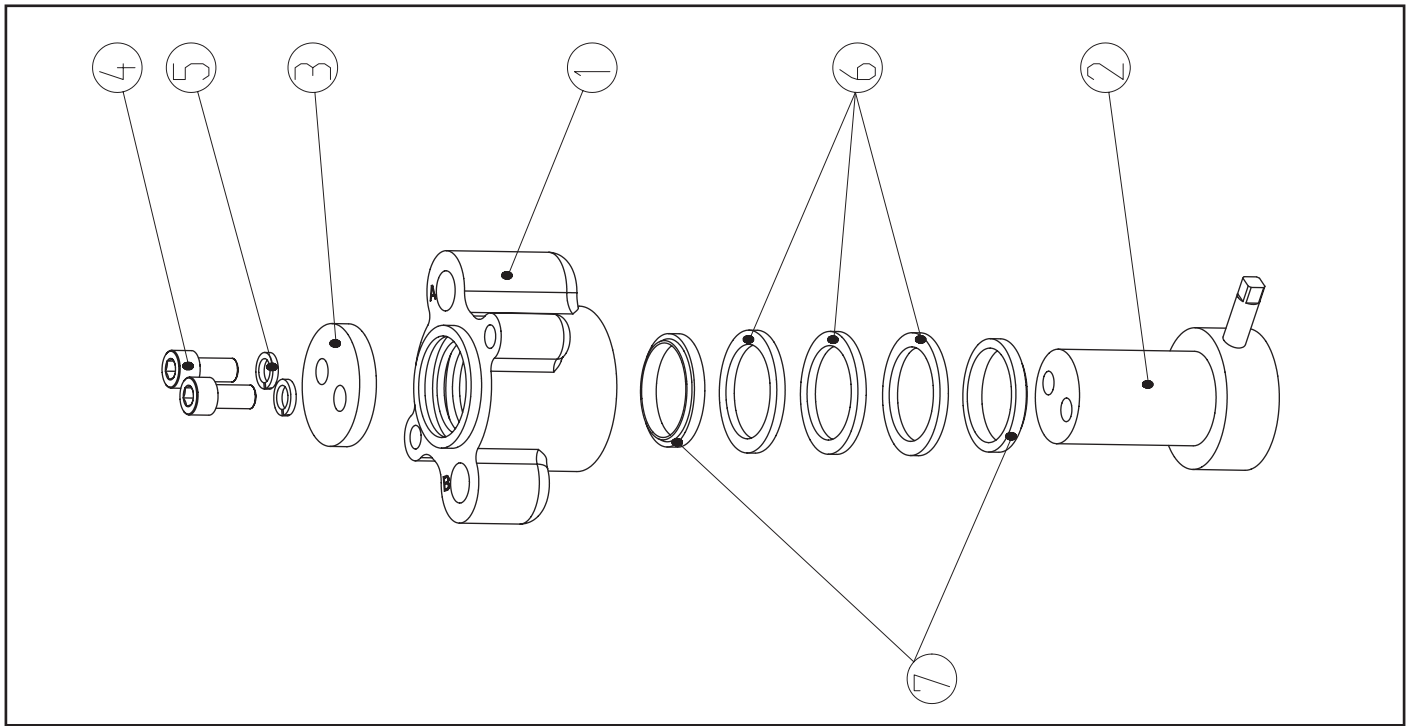


NO.	PART NO/ART.-NR.	QTY		DESCRIPTION - GB	BESCHREIBUNG-DE	DIMENSION
1	ASG-700-001	1	PCS	WELDED MAIN FRAME	GESCHWEISSTE HAUPTTRAHMENKONSTRUKTION	
2	ASG-700-002	1	PCS	WELDED ROTATOR FRAME CONSTRUCTION	GESCHWEISSTE BACKENKONSTRUKTION	
3	ASG-700-003	1	PCS	SHELL LEFT (SHORT LEVER)	LÖFFEL LINKS KURZER HENKEL	
4	ASG-700-004	1	PCS	SHELL RIGHT (LONG LEVER)	LÖFFEL RECHTS LANGER HENKEL	
5	ASG-700-005	1	PCS	WELDED LINKAGE CONSTRUCTION	ZUGSTANGE	
6	ASG-SLR-003-600*700	1	PCS	SLEWING RING	DREHKRANZLAGER	
7	ASG-MOT-002-460*2900	1	PCS	HYDRAULIC MOTOR	HYDRO-MOTOR	
8	ASG-COD-004-600*700	1	PCS	C.O.D. COMPLETE	ZENTRALDREHDURCHFÜHRUNG	
9	ASG-WB-700*800-009	4	PCS	BUSHING	GLEITLAGER	Ø50XØ60-45
10	ASG-CYL-700*800-010	1	PCS	HYDRAULIC CYLINDER	HYDRAULISCHER ZYLINDER	
11	ASG-460-800*1500-GEA-2	1	PCS	GEAR	ZAHNRAD	
12	ASG-700-012	1	PCS	PLATE	PLATTE	
13	ASG-P-700*800-013	2	PCS	MAIN HINGE PIN	HAUPTGELENKBOLZEN	
14	ASG-P-700*800-014	2	PCS	LINKAGE AXIS	ZUGSTANGE ACHSE	
15	ASG-700-015	1	PCS	SPLIT PIN	SPANNSTIFT	
16	ASG-700-016	4	PCS	DISK SPRING	FEDERSCHEIBE	
17	ASG-700-017	1	PCS	NUT	MUTTER	
18	ASG-700-018	4	PCS	SPLIT PIN	SPANNSTIFT	
19	ASG-700-019	4	PCS	HEXAGON SLOTTED NUT	NUTMUTTER	
20	ASG-CB-460*700-020	2	PCS	EXCHANGEABLE WEAR BLADES	WECHSELMESSER	
21	ASG-700-021	1	PCS	GREASE NIPPLE	SCHMIERNIPPEL	
22	ASG-WB-700*800-022	4	PCS	BUSHING	GLEITLAGER	Ø50X60-60
23	ASG-700-023	2	PCS	CONNECTOR	ROHRVERBINDER	
24	ASG-700-024	2	PCS	CONNECTOR COVER	SCHUTZKAPPE	
25	ASG-700-025	2	PCS	CONNECTOR	ROHRVERBINDER	
26	ASG-700-026	2	PCS	CONNECTOR COVER	SCHUTZKAPPE	
27	ASG-700-027	1	SET	HOSE KITS/SET	SLAUCH/SET	
28	ASG-700-028	1	SET	HOSE KITS/SET	SLAUCH/SET	
29	ASG-700-029	1	SET	CONNECTOR	ROHRVERBINDER	6 PCS
30	ASG-700-030	1	SET	HEX SOCKET CSK SCREWS	INNEN-SECHSKANTBOLZEN	4XM12X80
31	ASG-700-031	1	SET	NORD LOCK	ANTI-LOSE-DICHTUNG	4XD12
32	ASG-700-032	1	SET	HEX SOCKET CSK SCREWS	INNEN-SECHSKANTBOLZEN	4XM12X25
33	ASG-700-033	1	SET	DISK SPRING	ANTI-LOSE-DICHTUNG	4XD12
34	ASG-700-034	1	SET	HEX SOCKET CSK SCREWS	INNEN-SECHSKANTBOLZEN	40XM16X70
35	ASG-700-035	1	SET	NORD LOCK	ANTI-LOSE-DICHTUNG	40XD16
36	ASG-700-036	1	SET	HEX SOCKET CSK SCREWS	INNEN-SECHSKANTBOLZEN	2XM12X25
37	ASG-700-037	1	SET	DISK SPRING	FEDERSCHEIBE	2XD12
38	ASG-700-038	1	PCS	GREASE NIPPLE	SCHMIERNIPPEL	
39	ASG-BM-460*700	1	SET	HEX SOCKET CSK SCREWS	INNEN-SECHSKANTBOLZEN	10XM16X35
40		1	SET	NUT	MUTTER	M16
41	ASG-700-041	1	SET	GREASE NIPPLE	SCHMIERNIPPEL	
42	ASG-RVA-002	1	SET	RELIEF VALVE ASS'Y	ENTLASTUNGSVENTIL	

NO.	PART NO/ART.-NR.	QTY		DESCRIPTION - GB	BESCHREIBUNG-DE	DIMENSION
43	ASG-700-043	4	PCS	CONNECTOR	ROHRVERBINDER	
44	ASG-700-044	1	SET	HEX SOCKET CSK SCREWS	INNEN-SECHSKANTBOLZEN	2XM10X30
45	ASG-700-045	1	SET	DISK SPRING	FEDERSCHEIBE	2XD10



NO.	PART NO/ART-NR.	QTY	DESCRIPTION - GB	BESCHREIBUNG-DE	DIMENSION
	ASG-CYL-700*800-010	1 PCS	HYDRAULIC CYLINDER	HYDRAULISCHER ZYLINDER	
1	ASG-CLY-700*800-CY201	1 PCS	CYLINDER HOUSING	ZYLINDER ROHR	
2	ASG-CLY-700*800-CY202	1 PCS	PISTON ROD	ZYLINDER STANGE	
3	ASG-CLY-700*800-CY203	1 PCS	CYLINDER HEAD	ZYLINDER MUTTER/KOPF	
4	ASG-CLY-700*800-CY204	1 PCS	PISTON	ZYLINDER KOLBEN	
5	ASG-CLY-700*800-CY205	2 PCS	CONNECTOR	NIPPEL	
6	ASG-CLY-700*800-CY206	2 PCS	BEARING	GLEITLAGER RORHR	
7	ASG-CLY-700*800-CY207	1 SET	GREASE NIPPLE(2 PCS)	SCHMIERNIPPEL(2 STUCK)	
8	ASG-CLY-700*800-CY208	1 PCS	GUIDE RING	FÜHRUNGSRING	
9	ASG-CLY-700*800-CY209	1 PCS	PISTON SEAL	KOLBENDICHTUNG	
10	ASG-CLY-700*800-CY208	1 PCS	GUIDE RING	FÜHRUNGSRING	
11	ASG-CLY-700*800-CY211	1 PCS	O-RING	O-RING	
12	ASG-CLY-700*800-CY212	2 PCS	SEAL RING	DICHTUNGSRING	
13	ASG-CLY-700*800-CY213	1 PCS	O-RING	O-RING	
14	ASG-CLY-700*800-CY214	1 PCS	SEAL RING	DICHTUNGSRING	
15	ASG-CLY-700*800-CY215	1 PCS	GUIDE RING	FÜHRUNGSRING	
16	ASG-CLY-700*800-SKX	1 SET	SEAL KIT(CYLINDER)	DICHTUNGS-KIT (ZYLINDER)	



NO.	PART NO/ART.-NR.	QTY	DESCRIPTION - GB	BESCHREIBUNG-DE	DIMENSION
	ASG-COD-004-600*700	1 SET	C.O.D. COMPLETE	ZENTRALDREHDURCHFÜHRUNG	
1	ASG-COD-004-600*700-001	1 PCS	C.O.D. HOUSING	C.O.D.HÜLSE	
2	ASG-COD-004-600*700-002	1 PCS	C.O.D. ROTOR	C.O.D.ASCHE	
3	ASG-COD-004-600*700-003	1 PCS	C.O.D. COVER	C.O.D.DECKEL	
4	ASG-COD-004-600*700-004	1 SET	HEX SOCKET CSK SCREWS(2 PCS)	INNEN-SECHSKANTBOLZEN(2 STUCK)	
5	ASG-COD-004-600*700-005	1 SET	SPRING SHIM(2 PCS)	FEDERRING(2 PCS)	
6	ASG-COD-004-600*700-006	3 PCS	ROTATING SEAL	ROTATIONSDICHTUNG	
7	ASG-COD-004-600*700-007	2 PCS	DUST SEAL	STAUBDICHTUNG	
	ASG-COD-004-600*700-SKX	1 SET	SEAL KITS (C.O.D. COMPLETE)	DICHTUNGS-KITS (C.O.D. KOMPLETT)	

NO.	COMPONENT NO.	PART NO/ART. -NR.	QTY	DESCRIPTION - GB	BESCHREIBUNG-DE
-1	ASG-CLY-700*800-SKX		1 SET	SEAL KIT(CYLINDER)	DICHTUNGS-KIT (ZYLINDER)
1		ASG-CLY-700*800-CY208	1 PCS	GUIDE RING	FÜHRUNGSRING
2		ASG-CLY-700*800-CY209	1 PCS	PISTON SEAL	KOLBENDICHTUNG
3		ASG-CLY-700*800-CY208	1 PCS	GUIDE RING	FÜHRUNGSRING
4		ASG-CLY-700*800-CY211	1 PCS	O-RING	O-RING
5		ASG-CLY-700*800-CY212	2 PCS	SEAL RING	DICHTUNGSRING
6		ASG-CLY-700*800-CY213	1 PCS	O-RING	O-RING
7		ASG-CLY-700*800-CY214	1 PCS	SEAL RING	DICHTUNGSRING
9		ASG-CLY-700*800-CY215	1 PCS	GUIDE RING	FÜHRUNGSRING
-2	ASG-COD-004-600*700-SKX		1 Set	SEAL KITS (C.O.D. COMPLETE)	DICHTUNGS-KITS (C.O.D. KOMPLETT)
1		ASG-COD-004-600*700-006	3 PCS	ROTATING SEAL	ROTATIONSDICHTUNG
2		ASG-COD-004-600*700-007	2 PCS	DUST SEAL	STAUBDICHTUNG
-3	ASG-WB-700*800-ASS		1 SET	BUSHING SET	GLEITLAGER-SET
		ASG-WB-700*800-009	4 Pcs	BUSHING	GLEITLAGER
		ASG-WB-700*800-022	4 Pcs	BUSHING	GLEITLAGER
-4	ASG-P-700*800-ASS		1 SET	PIN KITS	BOLZEN-KIT
		ASG-P-700*800-013	2 PCS	MAIN HINGE PIN	HAUPTGELENKBOLZEN
		ASG-P-700*800-014	2 PCS	LINKAGE AXIS	ZUGSTANGE ACHSE
-5	ASG-CB-460*700-ASS		1 SET	BLADES KITS	MESSERSATZ
		ASG-CB-460*700-020	2 Pcs	WEAR BLADES	MESSER
		ASG-BM-460*700	1 Set	HEX SOCKET CSK SCREWS	INNEN-SECHSKANTBOLZEN
			1 Set	NUT	MUTTER



ADVANCED CONSTRUCTION & DEMOLITION EQUIPMENT

www.acde-europe.com

Any unauthorized use or copying of the contents or any part thereof is prohibited. This applies in particular to trademarks, model denominations, part numbers and drawings.

